

980200



180200

SECCION TECNICA
CLASIFICACION I. P. C.
CLASE A 24
SUBCLASE F

MEMORIA DESCRIPTIVA

correspondiente a la solicitud de concesión de un...

MODELO DE UTILIDAD

SOLICITANTE: DON MAXIMO SANCHEZ CORTES

RESIDENCIA: c/ Segorbe, 9 - VALENCIA

ENUNCIADO: "CENICERO PERFECCIONADO"

Prioridad: Patente n.º del



8 MAR 1972

780200

1 El Estatuto vigente sobre Propiedad Industrial, de
26 de Julio de 1929, en su texto refundido publicado el 30
de Abril de 1930, establece los caracteres de patentabili-
5 objeto obtener ventajas sobre lo ya conocido, admitiendo
por consiguiente como patentables, las nuevas máquinas, a-
paratos, instrumentos, procesos de fabricación, etc. La am
plitud de conceptos previstos como patentables, ha llevado
al legislador a aclarar (Artº. 46) que la enumeración con-
10 tenida en dicho cuerpo legal es puramente enunciativa y no
limitativa, haciéndola extensiva incluso a los descubrimien-
tos de tipo científico (Artº. 47).

15 El Decreto de 26 de Diciembre de 1947, recogiendo
la Orden de 18 de Noviembre de 1935, confirma el criterio
legal de que también serán patentables los instrumentos, ob-
jetos, o partes de los mismos, que aporten a la función a
que son destinados, un beneficio o efecto nuevo, y en defi
nitiva que constituyan una mejora sustancial sobre lo ante
riormente conocido.

20 Pues bien, a tenor de lo expuesto, y en base al ar
ticulado que recoge los conceptos expresados, debe conside-
rarse, que la invención a que se refiere la presente memo-
ria, constituye una novedad industrial, con características
y ventajas que la hacen merecedora del privilegio de explo-
25 tación exclusiva que por ella se solicita, premiando así
los méritos de quien aporta a la industria del país una me-
jora efectiva y precisamente comprendida entre las enuncia-
das por la Ley como patentables. (Arts. 46 y 47 en relación
con el 171, en su nueva redacción afectada por la Orden de
30 18 de Noviembre de 1.935).

180200

- 3 -



1 Existen en la actualidad multitud de ceniceros --
que emplean diversas modalidades de sustentación, tanto pe-
destales de sobre-mesa como patas que permiten su situación
sobre el suelo a una altura adecuada de utilización. Gene-
5 ralmente estos pies de cenicero para su sustentación direc-
ta sobre el suelo carecen de un eficaz medio que impida su
facil caída o abatimiento puesto que ademas de constituir -
estos pies de cenicero con un contrapeso básico supone un -
esfuerzo para el usuario al tener que cambiarlo de lugar, -
10 ya que todos ellos han de levantarse para situarlos en otro
sitio.

 el objeto fundamental de la presente solicitud --
viene a solucionar eficazmente y de una forma decisiva tanto
la sustentación de estos ceniceros de pie proporcionandoles
15 unas plataformas que contribuyan a establecer un centro de
gravedad mas bajo y fundamentalmente a proveer a estas pla-
taformas de unas ruedas auto-orientables que permitan su --
deslizamiento sobre el suelo para el cambio de lugar comodo
del cenicero.

20 Con objeto de aclarar gráficamente la idea que se
describe, se acompaña a esta Memoria, como parte integrante
de la misma, un juego de dibujos, en los que se representa -
lo siguiente:

 La figura unica representada muestra un esquema en
25 alzado de un cenicero convencional -1- representado en tra-
zos discontinuos que comprende al menos un mastil -2- asocia-
do con una plataforma básica -3- o pedestal que presenta in-
corporadas ruedas auto-orientables -4-.

30 De la descripción de los dibujos que antecede, se
deduce prácticamente la constitución y el funcionamiento del



1 objeto de la invención, que es como sigue:

El cuerpo del cenicero -1- queda íntimamente asociado al extremo superior de al menos un mastil que arranca de una plataforma base -3-, la cual constituye simultanea-
5 mente una misión de contrapeso trasladado al centro de gravedad del cenicero a un nivel inferior y una base de deslizamiento sobre el suelo a través de las ruedas -4- autoorientables que permiten su fácil deslizamiento en cualquier dirección dentro de una sustentación compensada que impide la
10 caída del cenicero.

No se considera necesario hacer más extensa esta descripción para que cualquier persona perita en la materia comprenda perfectamente la idea que se desea patentar, así como las ventajas que de su realización industrial han de -
15 derivarse y que brevemente aludidas en sus puntos más señalados son las siguientes:

1ª.- Sencillez de fabricación, por cuanto que los elementos del cenicero que se solicita, se elaboran a través de un proceso simplificado en cuanto a fases operativas, que
20 es determinante de costos muy asequibles en general.

2ª.- Facilidad de montaje, gracias a la organización mecánica del cenicero que se solicita, que permite un -
acoplamiento rápido entre piezas, practicable por mano de -
obra no especializada, lo que se traduce en ahorros importan-
25 tes de tiempo y energía, y

3ª.- Novedad funcional, determinada por el establecimiento de unas ruedas autoorientables en el pedestal de -
sustentación del cenicero sobre el suelo, que constituye un
avance importante en la técnica aplicada a la fabricación -
30 de ceniceros, por lo que es evidente que el Modelo solicita-

180200



1 do adquiere una utilidad práctica singular por el beneficio o efecto nuevo que aporta a la función a que se destina.

5 Por todo é llo, y para evitar posibles imitaciones se presenta esta solicitud, pidiendo la explotación exclusiva de la idea descrita, de acuerdo con las consideraciones y puntos que se desean reivindicar, que se concretan en las -
páginas siguientes:

10

15

20

25

30



180200

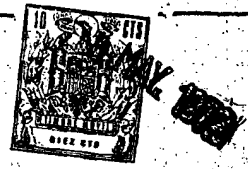
1 Hecha la descripción a que se refiere la memoria
que antecede, es preciso insistir en que los detalles de
realización de la idea expuesta, pueden variar, es decir,
que pueden sufrir pequeñas alteraciones, basadas siempre
5 en los principios fundamentales de la idea, que son en esen-
cia los que quedan reflejados en los párrafos de la descrip-
ción hecha. En efecto, el Artículo 48 del Estatuto vigente
sobre Propiedad Industrial, establece como no patentables,
en su apartado tercero, "los cambios de forma, dimensiones,
10 proporciones y materias de un objeto ya patentado" fijando
así el criterio del legislador en el sentido de que paten-
tada una idea que pueda dar lugar a una realidad práctica
e industrializable, nadie podrá apoyarse en ella para, a
pretexto de haber introducido ligeras modificaciones, pre-
15 sentarla como nueva y propia.

Este principio, en cuanto al alcance de la protec-
ción del objeto patentado se refiere, se halla confirmado
por numerosas Sentencias del Tribunal Supremo, y entre -
ellas, como más terminantes, en las de fechas 16 de octubre
20 de 1954, 23 de enero de 1959, 20 de marzo de 1964 y otras.

Establecido el concepto expresado, en cuanto a la
amplitud que debe darse a la protección solicitada, se re-
25 ducta a continuación la Nota de Reivindicaciones, de acuer-
do con lo que se establece en el último párrafo del apar-
tado tercero del Artículo 100 de la Ley, sintetizando así
las novedades que se desean reivindicar:

NOTA DE REIVINDICACIONES

30 En resumen, el privilegio de explotación exclusi-
va que se solicita, recaerá sobre las reivindicaciones si-
guientes:



180200

1

1ª.- CENICERO PERFECCIONADO, caracterizado esencialmente por un pie de sustentación que presenta ruedas auto-orientables, las cuales permiten su cambio de lugar por deslizamiento sobre el suelo.

5

2ª.- Se reivindica por último, como objeto sobre el que ha de recaer el Modelo de Utilidad que se solicita - "CENICERO PERFECCIONADO".

10

Todo conforme queda descrito y reivindicado en la presente Memoria, que consta de siete páginas mecanografiadas y dibujos que se acompañan.

Madrid, 8 de Mayo de 1.972

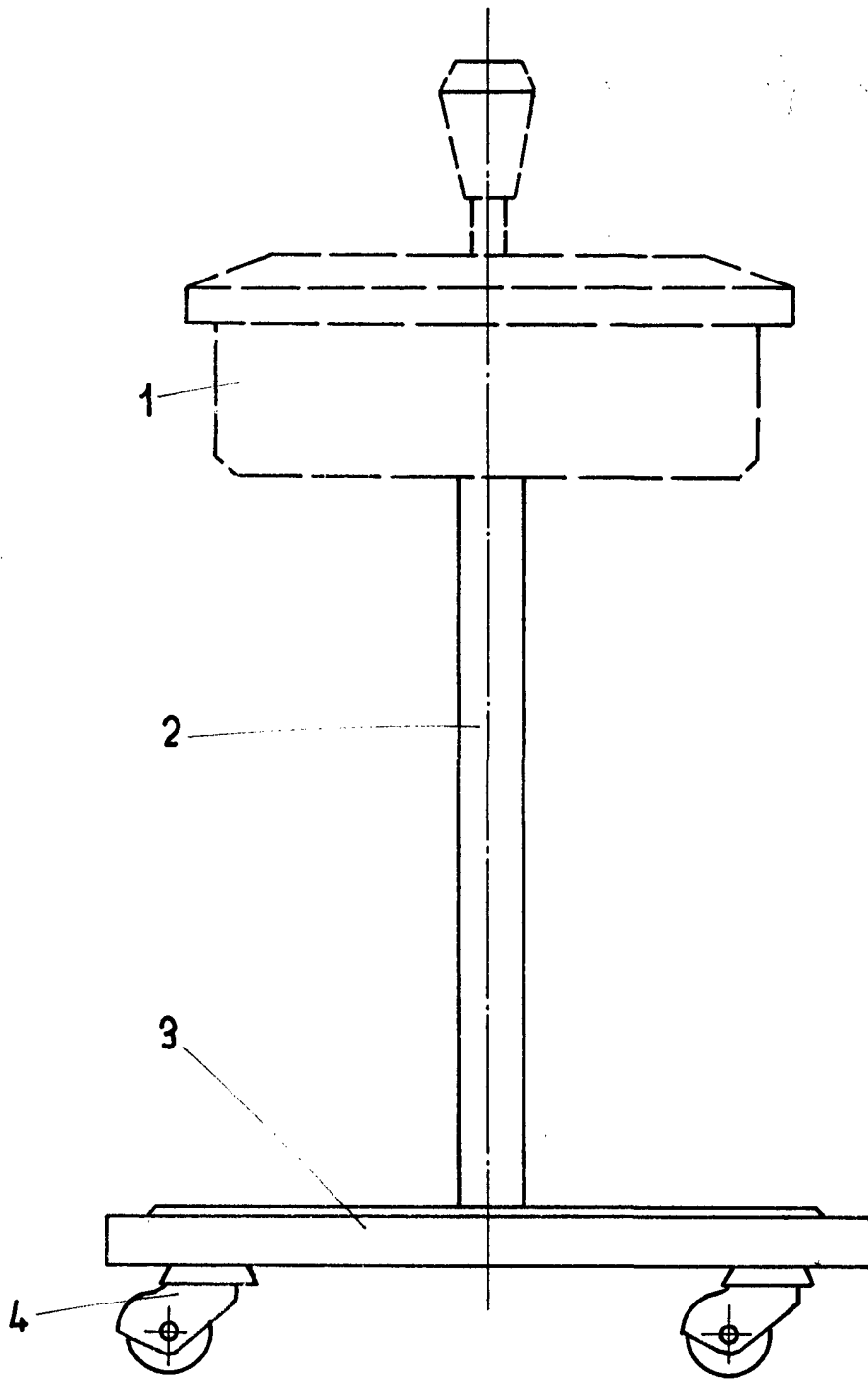
BERNARDO UNGRIA
p.p.

15

20

25

30



ESCALA VARIABLE

Madrid, 8 de mayo de 1972

BERNARDO UNGRIA

p. p.