



180193

SECCION TECNICA
CLASIFICACION I. P. C.
CLASE <u>B05</u>
SUBCLASE <u>B</u>

- MODELO DE UTILIDAD -

que por veinte años, para España se solicita a favor de D. Elie P. AGNI
DES, de nacionalidad estadounidense, domiciliado en NEW YORK N.Y. 10.021,
795 Fifth Avenue, por: "ALCACHOFA DE DUCHA PERFECCIONADA".-

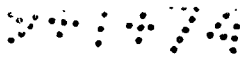
- Memoria Descriptiva -

El presente registro de modelo de utilidad, concierne como su empu-
ciado indica, a una alcachofa de ducha perfeccionada, de acuerdo con la -
descripción detallada que de la misma se realiza, debiendo de interpretar
se siempre éste concepto en su más amplio sentido y nunca en limitativo.

5

Esta alcachofa presenta la particularidad de que está formada por -
dos cuerpos ensamblados con posibilidad de giro del uno sobre el otro a -
través de los cuales se podrá producir indistintamente la salida de los cho-
rros de agua según el posicionado relativo de estos lo cual se hará de una
manera selectiva, contando el elemento principal con un tabique transver-
sal taladrado que origina chorros de agua que posteriormente pasaran camino

10



180193

8



- 2 -

del exterior por sendos tamices inferiores, estando este tabique convexo hacia el exterior, lo cual permite una salida de los chorros de agua en forma divergente.

5 Para la debida comprensión de éste objeto, se adjunta a la presente memoria descriptiva, una hoja de planos en la que a título de ejemplo se representan todas y cada una de las partes que lo forman y relación que guardan entre sí.

En la citada hoja de planos queda representado:

FIGURA 1ª.- Muestra una sección de la alcachofa.

10 FIGURA 2ª.- Corresponde a otra sección de la misma según las líneas A-A de la Fig. 1ª.

FIGURA 3ª.- Es un detalle de la posición entre los dos cuerpos formativos de la alcachofa cuando se encuentran posicionados en forma que solo salga agua por el central.

15 FIGURA 4ª.- Muestra un detalle de la corredera que se establece entre las dos piezas de la alcachofa.

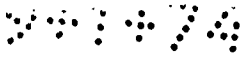
FIGURA 5ª y 6ª.- Son diferentes posibilidades constructivas del tabique transversal en relación a la configuración de sus taladros para el paso del agua.

20 En éstas figuras y con el mismo valor en ellas aparecen referenciadas las siguientes partes principales.

La alcachofa presenta un tabique transversal -7- para generar con los tamices -1- chorros -8- divergentes en un área amplia en virtud de la convexidad del tabique -7-, consiguiendose de ésta manera una mayor ventilación. Cuando se trata de una alcachofa de ducha relativamente pequeña puede añadirse la tapa -3- con el fin de asegurar el que el agua ventilada sea dividida en corrientes espumosas separadas. La alcachofa puede ser unida bien directamente por roscado adecuado a la tubería de agua o empalmada con la misma a través de una pieza de empalme -4-,. Dicha pieza de empalme puede ser empleada incluso para generar a voluntad una ducha convencio-

25

30



780193

8



- 3 -

5
10
15
20
25
30

nal o un spray de corrientes espumosas. Con el fin de obtener esta doble función la pieza de empalme -4- posee un trozo de tubo -10- dental que - está dotado de los orificios enfrentados -17-. La citada parte en forma de tubo, está rodeada por la pieza deslizante giratoria -12- y está unida superiormente con la parte -11- del núcleo superior la cual da origen a la formación de las cavidades -18-. De este modo el agua puede ser conducida bien hacia el tabique transversal -7- o bien hacia los orificios -19- establecidos entre las piezas -4- y -11-, lo cual se consigue mediante un giro de la pieza deslizante -12-. En el primer caso el agua es dirigida contra los tamices -1- y en el último caso contra los tamices -2-. El agua que fluye a través del orificio -19- llega entonces a los tamices -2-, sale del orificio por debajo de dichos tamices como spray de agua espumosa.

Unos nervios -13- unen la parte giratoria -12- con la pieza soporte -4-. Además de ello la citada parte giratoria posee una ranura superior -15- en la cual la palanca -14- solidaria de la pieza -11- puede ser desplazada en vaivén, de modo que la alcachofa puede ser ajustada a voluntad, bien para generar un spray, espumoso o no espumoso a través del orificio -19- o hacer salir el agua ventilada a través de los orificios -8- y los tamices -1-.

Cuando la palanca -14- ha llegado a uno de los extremos de su carrera esta cerrado el paso -18- según se aprecia en la fig. 3ª por la interposición de la zona -5- estando intercalada esta entre la admisión de agua -17 y el orificio -19-. En dicho caso existe solo un camino para el agua procedente de la correspondiente tubería que es a través de los orificios -8- y los tamices -1-. Si en cambio la palanca está puesta en su otra posición extrema el agua es conducida a través de los orificios 17-18-19 a los tamices -2-.

El elemento -10- posee unos labios inferiores -20 dirigidos hacia el exterior, en el interior de los cuales engancha una parte -6- de la pieza -4- con el fin de soportar a ésta última y mantenerla en el interior de la

180193

- 4 -



alcachofa. La parte -6- posee orificios adecuados para hacer posible el paso del agua a través del cuerpo central de la alcachofa según se representa en al fig. 3ª del plano anexo.

5 En lugar de la comunicación directa del órgano -10- con una tubería de agua, el mismo puede ser acoplado a una pieza de acoplamiento -F-, que a su vez puede ser empalmada a una tubería de agua, permitiendo además - su rosca exterior -16- el acoplamiento a una tubería roscada interiormente.

10 En las fig. 5ª y 6ª del plano anexo, se presenta un tabique transversal que podría ser aplicado en la alcachofa objeto del presente modelo. El tabique representado parcialmente -21- en el cual las cámaras están cubiertas por puentes. Por debajo del puente -22- está situada la cámara -23- a la que conducen los orificios -24-25- de igual tamaño. En consecuencia resulta aquí un chorro de agua saliente que discurre perpendicularmente hacia abajo.

15 El puente -26- lleva diferente construcción. El mismo posee hacia el exterior un orificio -27- que es más reducido con respecto al orificio -28- situado hacia el interior, de manera que puede entrar a través del citado orificio -28- más agua a la cámara -29- que a través del orificio -27- En consecuencia el chorro de agua sale de la cámara -29- en una ligera inclinación hacia la izquierda al exterior. Finalmente la cámara 30- está cubierta por su parte superior, de modo que resulta solo un único orificio -31- lo que tiene por consecuencia que igualmente el chorro de agua saliente va inclinado hacia el exterior.

20 La tendencia de hacer diverger los chorros de agua puede aumentarse de tal manera que a ambos lados de una cámara el grosor del tabique transversal sea diferente. Tal forma de realización está representada en la fig. 6ª. Se trata aquí de un tabique transversal con el puente -32-, por debajo del cual se encuentra exteriormente el orificio -34-. La parte del tabique transversal -35- situada en el lado del orificio -34- es más

30



180193



- 5 -

gruesa que la parte -36- del tabique transversal por debajo del orificio -33-, de manera que resulta una salida inclinada -37- de la cámara -38- lo que da una mayor divergencia a los chorros de agua.

5

Descrita suficientemente la naturaleza y alcance de éste modelo, se hace constar que cualquier modificación de detalle que se introduzca en el mismo se considerara incluida dentro de ésta protección en tanto que no altere o modifique esencialmente su finalidad característica.

- R E I V I N D I C A C I O N E S -

10

1º.- Alcachofa de ducha perfeccionada, caracterizada porque la misma está constituida por dos cuerpos de revolución ensamblados con posibilidad de giro selectivo entre los mismos, de los cuales el anular que recibira directamente el agua procedente de la conducción a través de un tubo central que presenta, lleva en éste punto unos taladros enfrentados de forma que al estar cerrada el paso del agua por la zona central de la alcachofa lo cual se logra con la conjunción de movimiento entre las dos piezas principales, está pasando por los citados taladros dirigiéndose a través de la separación establecida entre las citadas piezas, para caer sobre unos tamices que comporte la pieza anular inferiormente de los cuales se dirigirá al exterior como spray espumoso, mientras que por el giro de la pieza anular sobre la central por medio de una corredera establecida entre ambas, se logra obturar el paso del agua hacia la pieza anular, con lo que está se dirigirá por el centro de la alcachofa para incidir sobre un tabique transversal taladrado del cual pasará a unos tamices superpuestos y de éstos a través de una tapa inferior taladrada al exterior.

15

20

25

2º.- Alcachofa de ducha perfeccionada, caracterizada según la anterior reivindicación, porque el tabique transversal de taladro presentará una convexidad hacia el exterior en dirección del flujo, lo que determinará la salida divergente de los chorros de agua ocupando una amplia área.

3º.- "ALCACHOFA DE DUCHA PERFECCIONADA"

30

Consta la presente memoria descriptiva de seis hojas numeradas

77:74

- 6 - 100193



1972

das por una sola de sus caras a las que se acompañan una hoja de planos -
para su mejor comprensión.

Madrid, 18 MAY. 1972

RODOLFO DE LA TORRE
P. P.

Handwritten signature of Emilio García Arteaga.

Emilio García Arteaga

8 MAY 1972

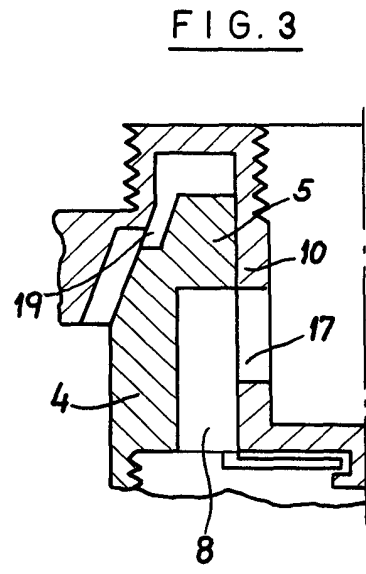
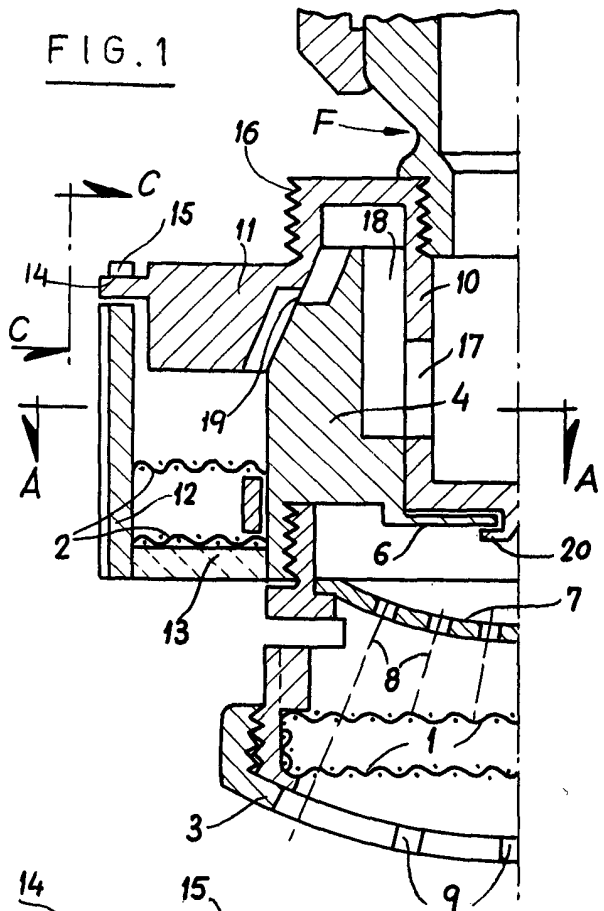


FIG. 2

sección A-A

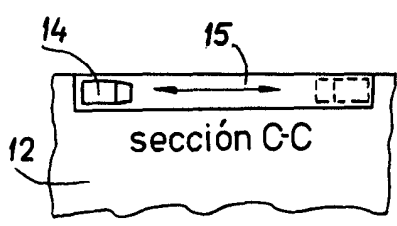


FIG. 4

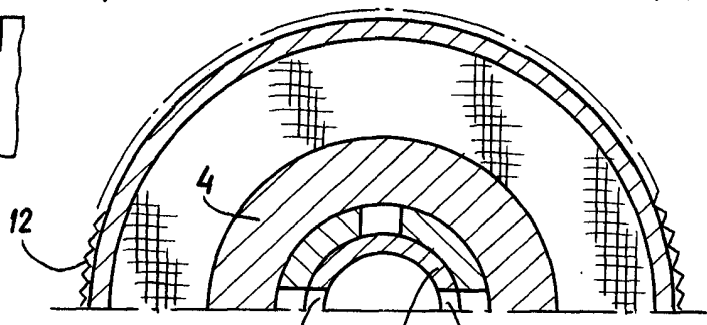
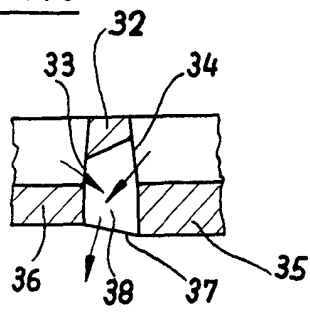
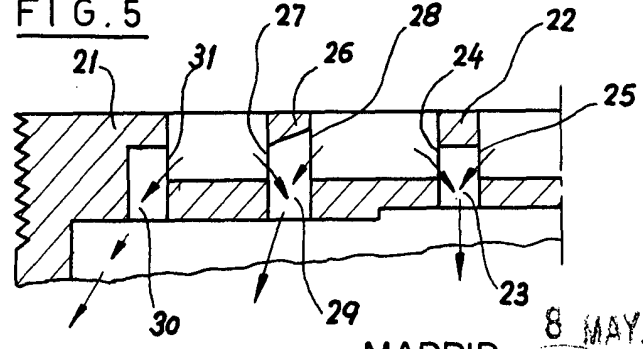


FIG. 6



escala variable

FIG. 5



8 MAY. 1972
 MADRID,
 RODOLFO DE LA TORRE
 P. P.

(Signature)
 Emilio... Engrage