

9474



180191

SECCION TECNICA  
CLASIFICACION I. P. C.  
CLASE B05  
SUBCLASE B

- MODELO DE UTILIDAD -

que por veinte años para España se solicita a favor de D. Elie P. AGENI  
DES, domiciliado en NEW YORK N.Y. 10.021, 795 Fifth Avenue, de naciona  
lidad estadounidense por: "ALCACHOFA DE DUCHA PERFECCIONADA".

- Memoria Descriptiva -

El presente registro de modelo de utilidad, concierne como su enun-  
ciado indica, a una alcachofa de ducha perfeccionada, de acuerdo con la -  
descripción detallada que de la misma se realiza, debiendo de interpretar  
se siempre éste concepto en su más amplio sentido y nunca en limitativo.

5 La esencialidad de ésta nueva alcachofa de ducha radica en dotarla-  
de un principio hasta ahora conocido en otras utilizaciones consiste en -  
ventilar el agua que sale por el correspondiente conducto mediante un ta-  
miz que recoge los chorros de ésta, lo cual trasladado a una alcachofa de  
ducha determina que el agua que por la misma sale, lo haga de una manera-  
10 suave sin producir ninguna salpicadura.



5

La misma básicamente está formada por un cuerpo cilíndrico monobloque dotado de un tabique transversal perforado a través de unas líneas concéntricas de agujeros las cuales están coronadas por unos puentes que determinan la formación de dos entradas laterales a los citados agujeros o cámaras formados, con lo cual el agua penetra cayendo sobre una cámara con tenedora de aire donde se mezcla, yendo a continuación a pasar sobre unos tamices, dirigiéndose al exterior a través de conductos inclinados.

10

Para la debida comprensión de éste objeto, se adjunta a la presente memoria descriptiva, una hoja de planos en la que a título de ejemplo se representan todas y cada una de las partes que la forman y relación que guardan entre sí.

En la citada hoja de planos, queda representado:

Fig. 1ª.- Muestra una sección de la alcachofa.

15

Fig. 2ª.- Corresponde a una sección de la fig. 1ª por la línea de corte marcada en la misma.

Fig. 3ª y 4ª.- Son diferentes posibilidades constructivas del tabique transversal en relación a la configuración de sus taladros para el paso del agua.

20

En éstas figuras y con el mismo valor en ellas aparecen referenciadas las siguientes partes principales.

25

El cuerpo cilíndrico de la alcachofa -10- posee un tabique transversal superior -1- dotado en dos líneas concéntricas de unas cámaras o agujeros -2-. El agua al atravesar las citadas cámaras y caer rebota contra unos tamices inferiores -5-. Cada cámara -2- orienta su ochorro hacia unas celdillas -3- con forma de embudo que poseen una salida -4- más reducida que la entrada, descansando cada tamiz situado en las celdillas, sobre el escalón formado por la diferencia de anchura en el embudo mencionado para la salida del agua.

30

La alcachofa posee una tapa -6- que cubre varios de los orificios de las cámaras -2-, utilizándose la citada tapa cuando exista una baja de presión del agua tapando la parte central de la alcachofa y pasando el -



agua solo por los orificios -2- situados en el exterior, con lo cual se -  
mantiene la velocidad de salida del agua.

Si por el contrario se presenta una elevada presión de agua, se qui-  
ta la tapa -6- de modo que el agua fluye a través de todos los agujeros -  
5 de las cámaras -2- y con ello además por el orificio central -7- por deba-  
jo del cual estan dispuestos dos tamices después de atravesar los cuales-  
se dirige hacia la salida -8-.

La cámara central mezoladora, se proveerá de aire a través de unas-  
ramuras -9- dispuestas en la periferia de la alcachofa -10- de forma que-  
10 al pasar el agua por ésta cámara se ventilará saliendo al exterior una vez  
atravesados los tamices enriquecida con burbujas de aire.

La salida del agua a través de las bocas -4- lo hará en forma diver-  
gente hacia el exterior, en virtud de la inclinación de que estan dotadas-  
las citadas bocas.

15 En las figuras 3ª y 4ª del plano anexo, se representará un tabique -  
transversal con algunas variantes en la conformación de las cámaras recepto-  
ras del caudal de aire, las cuales se podrán aplicar perfectamente sobre -  
la alcachofa objeto del presente modelo. En ella se representará parcial-  
mente un tabique -11- en que las cámaras estan cubiertas por puentes.  
20 Por debajo del puente -12- está situada la cámara -13- a la que conducen -  
los orificios -14-, 15- de igual tamaño. En consecuencia resulta aquí un -  
chorro de agua que discurre perpendicularmente hacia abajo.

25 El puente -16- lleva en cambio otra construcción. El mismo posee ha-  
cia el exterior un orificio -17- que es más reducido con respecto al orifi-  
cio -18- más agua a la cámara -19- que a través del orificio -17-. En con-  
secuencia el chorro de agua sale de la cámara -19- en una ligera inolina-  
ción hacia la izquierda al exterior. Finalmente la cámara -20- está cubier-  
to por su parte superior, de modo que resulta solo un único orificio- 21-  
lo que tiene por consecuencia que igualmente el chorro de agua saliente va-  
30 inclinado hacia el exterior.

00774

180797



5

La tendencia de hacer diverger los chorros de agua puede aumentarse de tal manera que a ambos lados de una cámara el grosor del tabique transversal sea diferente. Tal forma de realización está representada en la fig. 4<sup>a</sup>. Se trata aquí de un tabique transversal con el puente -22- por debajo del cual se encuentra exteriormente el orificio -23- más reducido e interiormente el mayor orificio -24-. La parte del tabique transversal -25- situada en el lado del orificio -24- es más gruesa que la parte -26- del citado tabique situada por debajo del orificio -23-, de manera que resulta una salida inclinada -27- de la cámara -28- lo que da una mayor divergencia e los chorros de agua.

10

Descrita suficientemente la naturaleza del modelo se hace oonstar expresamente que cualquier modificación de detalle que se introduzca en el mismo se considerará incluida dentro de ésta protección en tanto que no altere o modifique esencialmente su finalidad característica.

15

- R E I V I N D I C A C I O N E S -  
\*\*\*\*\*

20

1<sup>a</sup>.- Alcachofa de ducha perfeccionada, caracterizada porque la misma está constituida por un cuerpo monobloque cilíndrico parcialmente hueco, el cual presenta un tabique transversal superior dotado de dos líneas concéntricas de cámaras pasantes, así como de una parte central hueca que se comunica al exterior por medio de unas ranuras periféricas del cuerpo de la alcachofa, llevando bajo la citada cámara, unas celdillas que presentan un tamiz incorporado, las cuales estan rematadas en forma de embudo por una prolongación inferior de menor anchura y de paredes inclinadas que dirigidan el agua que pase de los tamices en forma divergente hacia el exterior, mezclada con burbujas de aire incorporadas a su paso por la cámara central.

25

2<sup>a</sup>.- Alcachofa de ducha perfeccionada, caracterizada porque presenta superiormente una tapa reguladora de flujo situada centralmente y tapando parcialmente a los agujeros del tabique transversal, de forma que solo dejará pasar el agua a traves de los agujeros situados más hacia el exterior, para cuando es retirada, pasar el agua por todos los citados agujeros.

30

9:7:74

180191

48



- 5 -

3º.- Alcachofa de ducha perfeccionada, caracterizada según la reivindicación 2ª, porque al quitar la tapa reguladora el agua penetrará también por un orificio central del tabique transversal para después caer sobre una celdilla dotada de dos tamices y a continuación por su correspondiente embudo emerger al exterior.

5

4º.- "ALCACHOFA DE DUCHA PERFECCIONADA".

Consta la presente memoria descriptiva de cinco hojas numeradas y mecanografiadas por una sola de sus caras a las que se acompañan una hoja de planos para su mejor comprensión.

8 MAY. 1972

Madrid,

RODOLFO DE LA TORRE  
P. P.

  
Emilio García Arteaga

FIG. 1

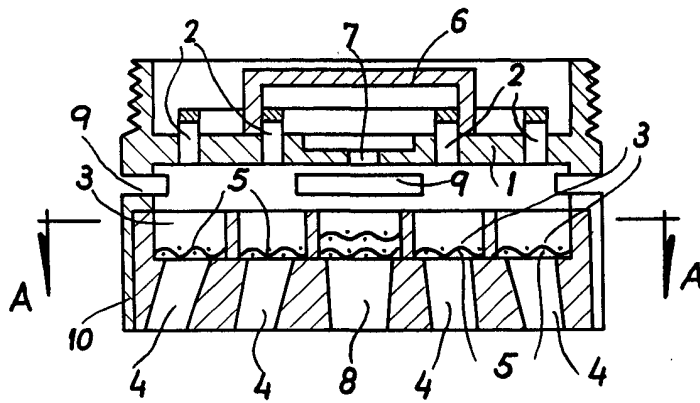


FIG. 2

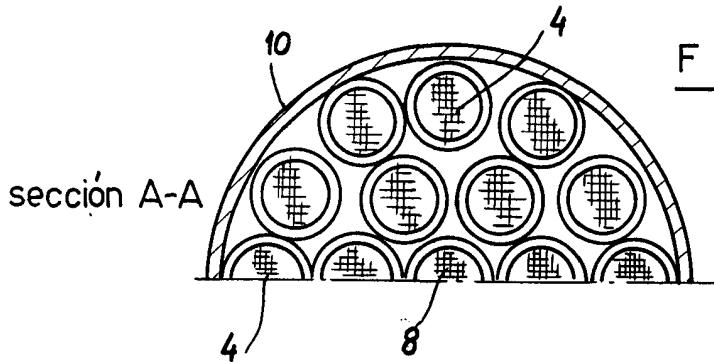


FIG. 3

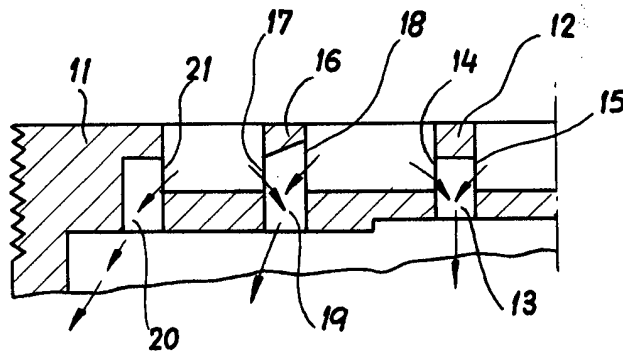
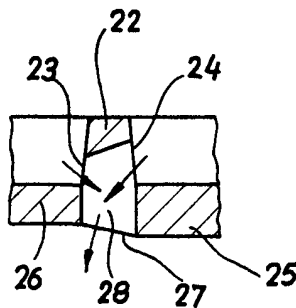


FIG. 4



escala variable

MADRID, 18 MAY. 1977

RODOLFO DE LA TORRE  
P. P.

Enrico Gordini Architetto