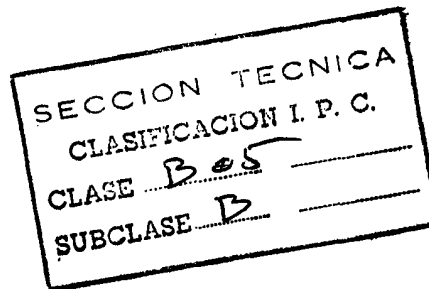




180190



- MODELO DE UTILIDAD -

que por veinte años para España, se solicita a favor de D. Elie P. AGHNI
DES, de nacionalidad estadounidense, domiciliado en NEW YORK N.Y. 10.021
795 Fifth Avenue, por: "ALCACHOFA DE DUCHA PERFECCIONADA"

- Memoria Descriptiva -

El presente registro de modelo de utilidad, concierne como su emun-
ciado bien indica, a una alcachofa de ducha perfeccionada, de acuerdo con
la descripción detallada que de la misma se realiza, debiendo de interpre-
tarse siempre este concepto en su más amplio sentido y nunca en limitati-
vo.

5

La esencialidad de ésta nueva alcachofa de ducha radica en dotarla-
de un principio hasta ahora conocido en otras utilizations consistentes-
en ventilar el agua que sale por el correspondiente conducto mediante un-
tamiz que recoge los chorros de ésta, lo cual trasladado a una alcachofa-
de ducha determina que el agua que por la misma sale lo haga de una mane-

10



180190

8



- 2 -

ra suave sin producir ninguna salpicadura.

5 La alcachofa básicamente está formada por un cuerpo cilindrico hueco, dotada de un tabique transversal superior el cual presenta grupos de cámaras para el paso del agua, que así incide en una cámara central contenedora de aire de donde pasan ambos elementos mezclados a atravesar un grupo de tres tamices superpuestos, de los cuales salen al exterior en forma perpendicular como corrientes de agua ventiladas y enriquecidas con burbujas de aire.

10 Para la debida comprensión de éste objeto, se adjunta a la presente memoria descriptiva, una hoja de planos, en la que a título de ejemplo se representan todas y cada una de las partes que lo forman y relación que guardan entre sí.

En la citada hoja de planos queda representado:

Fig. 1ª.- Muestra una sección de la alcachofa.

15 Fig. 2ª.- Corresponde a una vista en planta de la misma.

Fig. 3ª-4ª.- Son diferentes posibilidades constructivas del tabique transversal en relación a la configuración de sus taladros para el paso del agua.

20 En éstas figuras y con el mismo valor en ellas, aparecen referenciadas las siguientes partes principales:

25 La alcachofa está constituida por un cuerpo cilindrico hueco principal, el cual comporta interiormente, hacia su parte superior, un tabique transversal dotado de dos juegos de cámaras -2-3- y 4-5- dispuestas concéntricamente, las cuales dejan pasar el agua a su través de forma que incide sobre los tres tamices dispuestos superpuestos, conservándose entre los chorros procedentes de las cámaras una distancia de forma que no resulta solapado alguno de la corriente de uno con la del otro. Entre los citados tamices, la parte inferior del tabique transversal, existe una cámara central vacía en la cual penetrará aire del exterior a través de una ranura -6- situadas en la periferia del cuerpo general haciendo ésta cámara las -

30



180190



- 3 -

funciones de cámara mezcladora de ambos elementos. Los orificios contiguos del tabique transversal como -2-3- irán dotados preferentemente de unos puentes -7- y generan una corriente ventilada que está separada de la del juego de cámaras contiguas. Cada propio orificio puede tener su propio puente -7- o un juego de orificios poseer un puente común los que establecerán una entrada de agua limitada al interior de las cámaras -2-3- y 4-5-. En caso de que los chorros de agua fueran generados por simples orificios practicados en un tabique transversal, generará cada orificio su propio chorro que a su vez suministra en la salida una corriente ventilada independientemente de que tal orificio posea un puente -7- o no. Dos o más simples orificios muy contiguos entre sí pueden ser utilizados también con o sin puente para generar corrientes ventiladas cada uno en la salida.

La alcachofa está dotada superiormente y por su interior de una zona rosca que le servirá como medio de incorporación sobre la correspondiente conducción de agua.

En las figuras 3ª y 4ª del plano anexo, se representa un tabique transversal con algunas variantes en la conformación de las cámaras receptoras del caudal de agua, las cuales se podrán aplicar perfectamente sobre la alcachofa objeto del presente modelo. En ellas se representa parcialmente un tabique -8- en que las cámaras están cubiertas por puentes. Por debajo del puente -9- está situada la cámara -10- a la que conducen los orificios 11-12 de igual tamaño. En consecuencia resulta aquí un chorro de agua saliente que discurre perpendicularmente hacia abajo.

El puente -13- lleva en cambio otra construcción. El mismo posee hacia el exterior un orificio -14- que es más reducido con respecto al orificio -15- situado hacia el interior, de manera que puede entrar a través del orificio -15- más agua a la cámara -16- que a través del orificio -14-. En consecuencia el chorro de agua sale de la cámara -16- en una ligera inclinación hacia la izquierda al exterior. Finalmente la cámara -17- está cubierta por su parte superior de modo que resulta sólo un único orificio



180190



- 4 -

-18- lo que tiene por consecuencia que igualmente el chorro de agua saliente va inclinado hacia el exterior.

La tendencia de hacer diverger los chorros de agua puede aumentarse de tal manera que a ambos lados de una cámara el grosor del tabique transversal sea diferente. Tal forma de realización está representada en la fig. 4°. Se trata aquí de un tabique transversal con el puente -19- por debajo del cual se encuentra exteriormente el orificio -21-. La parte del tabique transversal -22- situada en el lado del orificio -21- es más gruesa que la parte -23- del tabique situada por debajo del orificio -20-, de manera que resulta una salida inclinada -24- de la cámara -25- lo que da una mayor divergencia a los chorros de agua.

Descrita suficientemente la naturaleza y alcance del modelo, se hace constar expresamente que cualquier modificación de detalle que se introduzca en el mismo, se considerará incluida dentro de ésta protección en tanto que no altere o modifique esencialmente su finalidad característica:

- R E I V I N D I C A C I O N E S -

1°.- Alcachofa de ducha perfeccionada, caracterizada porque está compuesta por un cuerpo general cilíndrico hueco dotado de una zona roscada interior superior para su conexión a la conducción, llevando próxima a su parte superior un tabique transversal interior, el cual presenta unos agujeros dispuestos agrupados sobre pares de líneas contiguas concéntricas, quedando cada par lo suficientemente alejado de forma que los chorros que salgan de los mismos no se solapen produciendo cada uno un flujo ventilado independiente, pasando los chorros por una cámara central contenedora de aire que lo recibe a través de unas ranuras periféricas del cuerpo central pasando a continuación el agua sobre un conjunto de tres tamices inferiores superpuestos y paralelos, saliendo al exterior como chorros separados y enriquecidos con burbujas de aire.

2°.- "ALCACHOFA DE DUCHA PERFECTONADA"

Consta la presente memoria descriptiva de cinco hojas numeradas

9474

780190



- 5 -

y mecanografiadas por una sola de sus caras a las que se acompañan una -
hoja de planos para su mejor comprensión.

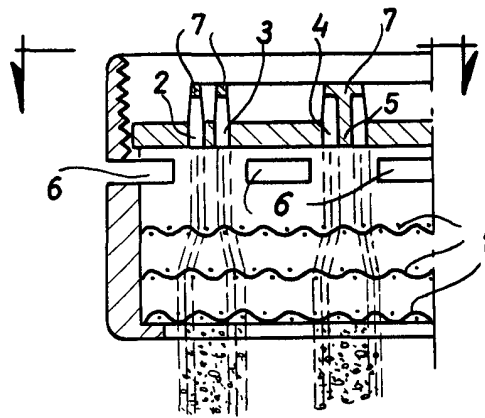
Madrid, 18 MAY. 1972

RODOLFO DE LA TORRE
P. P.

A circular stamp containing a handwritten signature and the name "Emilio García Arteaga" printed below it.

Emilio García Arteaga

FIG. 1



10
8 MAY 1972
P. P.
MEXICO

FIG. 2

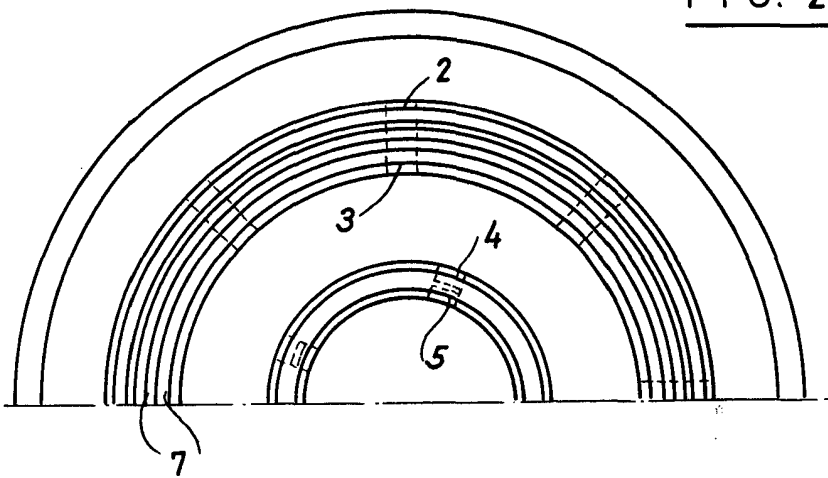


FIG. 3

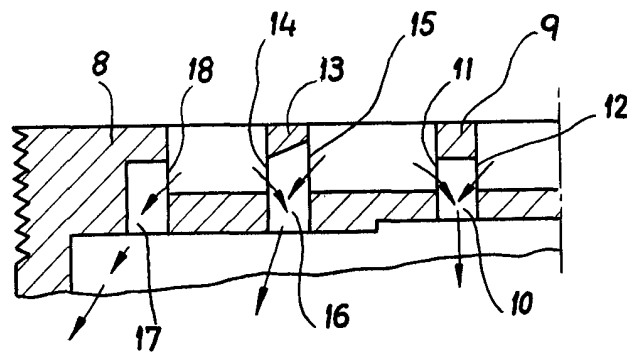
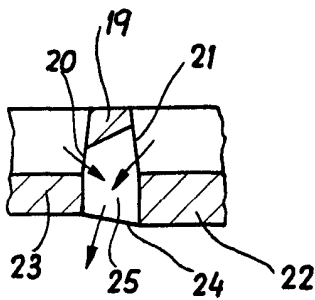


FIG. 4



escala variable

MADRID, 8 MAY 1972

RODOLFO DE LA TORRE
P. P.

Emilio García Artigas