

180 171

180171

BAD ORIGINAL

180-171

SECCION TECNICA
CLASIFICACION I. P. C.
CLASE B42
SUBCLASE F

MEMORIA DESCRIPTIVA

Correspondiente a una solicitud de Modelo de Utilidad que se presenta en España, por Veinte años, a favor de D. Guy CHEVALERIAS y D. Bernard FLANCHÉ, ambos de nacionalidad francesa, residentes en Grandaigne, la Motte Marie le Montail, Fay-de-Doms, Francia, por:

"CIERRE DE EFECTOS MÚLTIPLES PARA DISPOSITIVOS CLASIFICADORES".

5.- El presente invento se refiere, como se enunciado indica, a un cierre de efectos múltiples para dispositivos clasificadores, que asegure tanto el mantenimiento en posición "cerrada" de los paños o alas del dispositivo clasificador, como el apristo y la retención de hojas o documentos que se encuentran en el exterior de dicho clasificador.

Tal clasificador ofrece múltiples ventajas que serán subrayadas en lo que sigue de la descripción.

- Este clasificador está caracterizado, principalmente porque comprende dos alas o paneles principales unidos y articulados a lo largo de uno de sus lados, por un pliego-charnela o un dorno-charnela, presentando uno por lo menos una pinza o pata de retención y de apriete que puede ser puesta a presión elástica, ya sea entre la cara interior del panel que lleva dicha pinza o pata, ya sea entre la cara exterior del otro panel rebatido contra el primero.
- 5.-
- 10.- Estas características y otras resultarán de la descripción que sigue.
- Para fijar el objeto de la invención, sin limitarla expreso en el dibujo adjunto:
- La Figura 1 muestra por una vista en perspectiva una forma de realización no limitativa del clasificador con cierre pinza-hoja. La línea en trazo interrumpido ilustra una hoja que se encuentra al exterior y encima del clasificador.
- 15.-
- La Figura 2 es una vista del clasificador considerado según la línea 2-2 de la figura 1. Las líneas en trazo interrumpido ilustran el pivotamiento de la parte móvil de la pinza, y también de las hojas sobre el clasificador, en el exterior.
- 20.-
- La Figura 3 es una vista en perspectiva del mismo clasificador abierto. Las líneas en trazo interrumpido ilustran el pivotamiento de la parte móvil de la pinza y también de las hojas colocadas en el interior del clasificador.
- 25.-
- La Figura 4 ilustra por un corte parcial en espacio una segunda forma de realización del clasificador con cierre
- 30.-

ere pizna-baja.

El objeto de la invención está hecho más concreto describiéndolo bajo las formas de realización ilustradas no limitativamente en las figuras de los dibujos.

- 5.- Se ve el clasificador designado en conjunto por 1, que comprende dos alas o paneles principales 1a-1b ejecutados de cualquier materia generalmente rígida o semi-rígida (cartón, materia plástica, etc). Estos paneles están unidos entre sí de una manera articulada, ya sea por un simple pliego-charnela, ya sea por un dorso-charnela 1c con pliegues múltiples que permiten una extensión según el contenido del clasificador. El conjunto puede estar hecho de una sola pieza o de elementos ensamblados. La forma y las dimensiones pueden variar. La forma rectangular de los paneles ilustrados es corriente, pero no limitativa.
- 10.-
- 15.-

- En el lado opuesto al dorso-charnela 1c, uno de los paneles presenta un cierre en forma de una pizna que según el ejemplo ilustrado, está constituido por una montura 2 cortada y plegada, que se fija por medio de remaches 3 a lo largo del borde de un panel, por ejemplo el panel 1b.
- 20.-

- En una parte 2a convenientemente plegada de la montura 2, está montado pivotante el órgano móvil de apriete que, en este caso, está constituido por una varilla 4 juiciosamente formada. Este órgano de apriete está atraído constantemente en apoyo elástico contra el panel 1a por uno o varios resortes 5 disimulados en la parte 2a y que trabajan a torsión, estando uno de sus extremos unidos fijamente a la montura 2, siendo el otro extremo so-
- 25.-
- 30.-

liderio de la varilla 4. La pinza según 2-4-5 no constituye en sí misma una característica de la invención.

5.- El montaje de la pinza a lo largo del borde del panel lb, está hecho de tal manera que la parte 2a en la cual está articulado el órgano de apriete 4, se encuentra fuera del borde de dicho panel.

10.- Por este hecho, el otro panel lg puede venir a explicarse contra el primero, mientras que el órgano móvil de apriete elástico puede ejercer su efecto de cierre del clasificador, al mismo tiempo que se mantienen firmemente tanto las hojas colocadas contra el panel lb en el interior del clasificador abierto (figura 1), como las hojas colocadas en el exterior del clasificador, contra el panel lg.

15.- El interés y las ventajas de los efectos múltiples de este clasificador con cierre pinza-hoja, resultan bien de la descripción y de las figuras del dibujo.

20.- Cuando el clasificador está cerrado, la pinza ofrece plena seguridad a este cierre que está bien garantizado, al mismo tiempo que los documentos en el clasificador están perfectamente retenidos. Igualmente cuando el clasificador está cerrado, la pinza puede mantener firmemente una o varias hojas tal como F (línea en tramos interrumpidos, figura 1) colocada en el exterior, lo que permite utilizar el clasificador como bloque manual, permitiendo tomar cómodamente notas con una sola mano, sin tener que retener la hoja. El mismo efecto se puede obtener cuando el clasificador está abierto, como se ve en la figura 1.

25.- Tal clasificador puede encontrar numerosas utilizaciones.

30.- Como se ve en la figura 3, las caras interiores (o exteriores) del clasificador, pueden presentar también una

e varias bolsas.

5.- Según otra realización en variante ilustrada esquemáticamente en la figura 4, un cierre pinna-
hoja está constituida por una pata o lengüeta 6, de metal o materia plástica. Esta lengüeta presenta una parte 6a susceptible de deslizarse en un herraje fijado a un panel 1a del clasificador, e entre dos espesores referenciados de dicho panel. Patas o partes laterales salientes 6b aseguran la retención de dicha lengüeta, con relación a ranuras o puntos de retención del panel, o de la montura aplicada sobre dicho panel. La parte elástica 6c ejerce una presión elástica contra las hojas y/o el otro panel del clasificador.

10.- No está excluido equipar eventualmente un mismo lado del clasificador o varios lados con varios cierres pinna-
hoja.

15.- Como es perfectamente comprensible para los técnicos en la materia, podrán ser introducidas cuantas modificaciones de tamaño, forma, disposición y naturaleza de los elementos integrantes del invento, se consideraren necesarios para un mejor logro de los fines del mismo, cuya descripción ha sido efectuada a título ilustrativo y no limitativo, y como es evidente y como resulta ya de lo que precede, la invención no se limita de ninguna manera a aquel
20.- de sus modos de aplicación, así como tampoco a aquellos modos de realización de sus diversas partes que se han indicado más especialmente, abarca, por el contrario todas las variantes, debiéndose interpretar los conceptos expuestos en su más amplia acepción.

25.-

NOTA.-

Descrita suficientemente la naturaleza del objeto de la presente solicitud, se declara de propia y nueva invención, lo contenido en las siguientes:

REIVINDICACIONES

- 5.- 10.- Cierre de efectos múltiples para dispositivos clasificadores, caracterizado porque los dos alas o paneles principales del clasificador se disponen unidos y articulados a lo largo de uno de sus lados, por un pliegue-charnela o un dorso-charnela, presentando uno, por lo menos, de los otros lados de los paneles, un sistema positivo de cierre, con al menos una pinza o pata de retención y de apriete que puede ser puesta a presión elástica, ya sea contra la cara interior del panel que lleva dicha pinza o pata, ya sea contra la cara exterior del otro panel rebatido contra el primero.
- 10.- 20.- Cierre de efectos múltiples para dispositivos clasificadores, según se reivindica en el punto 1, caracterizado porque el cierre pinza-hoja positivo se dispone fijado en el lado opuesto al pliegue o dorso-charnela.
- 15.- 25.- Cierre de efectos múltiples para dispositivos clasificadores, según se reivindica en los puntos anteriores, caracterizado por el hecho de que el cierre pinza-hoja positivo incluye una montura y un órgano móvil de apriete atraído mediante un resorte de torsión, estando montados dicha montura y dicho órgano móvil de manera que la parte articulada a pivotamiento del órgano de apriete se encuentra fuera del borde del panel.
- 20.- 30.- Cierre de efectos múltiples para dispositivos clasificadores, según se reivindica en los puntos an-

teriores, caracterizado por el hecho de que el cierre pinza-hoja postizo es del tipo de lengüeta elástica, montada deslizante con medias de retención con relación al panel que la lleva.

5.-

5a.- Cierre de efectos múltiples para dispositivos clasificadores, según se reivindica en los puntos anteriores, caracterizado por el hecho de disponer varios cierres pinza-hojas postizos que equipan uno o varios lados libres de los paneles.

10.-

6a.- CIERRE DE EFECTOS MÚLTIPLES PARA DISPOSITIVOS CLASIFICADORES.

Todo ello tal y como se describe en el cuerpo de la presente Memoria, se reivindica en su Nota y se representa a título de ejemplo en la adjunta hoja de planos.

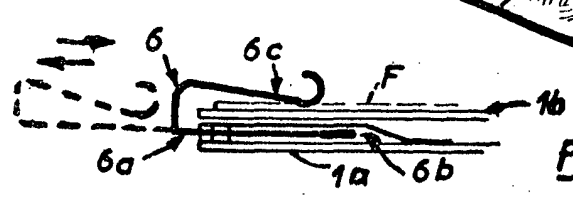
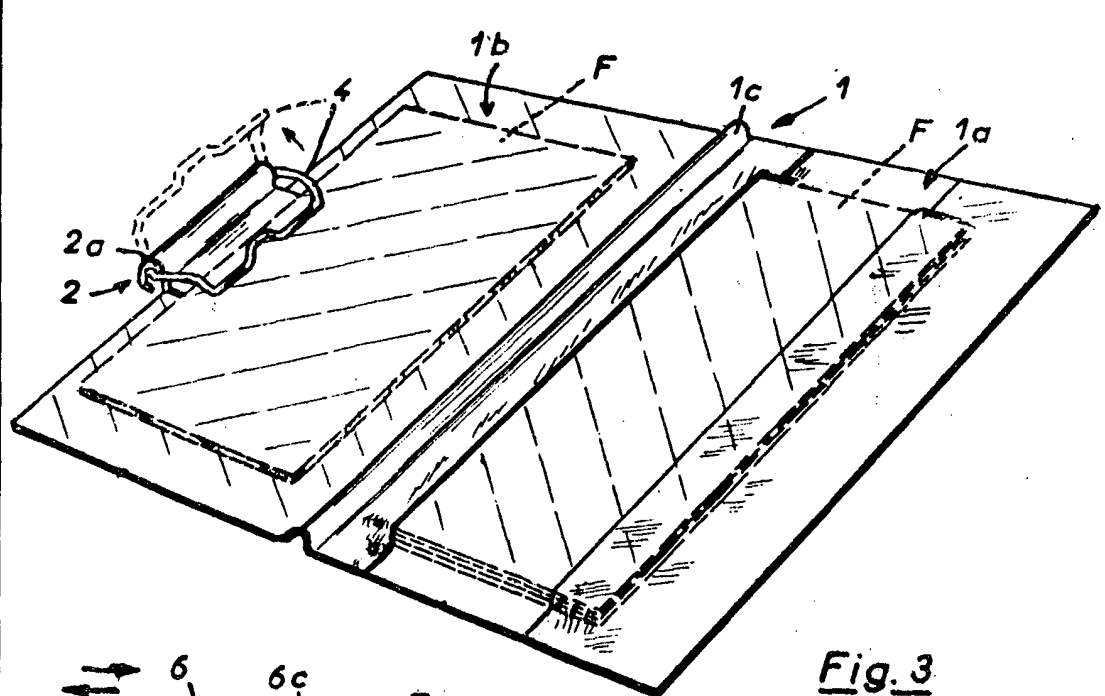
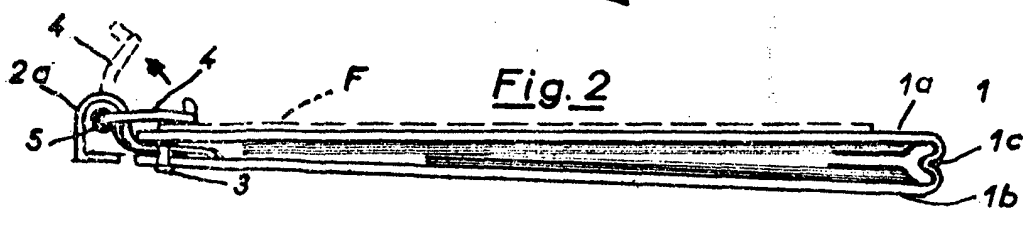
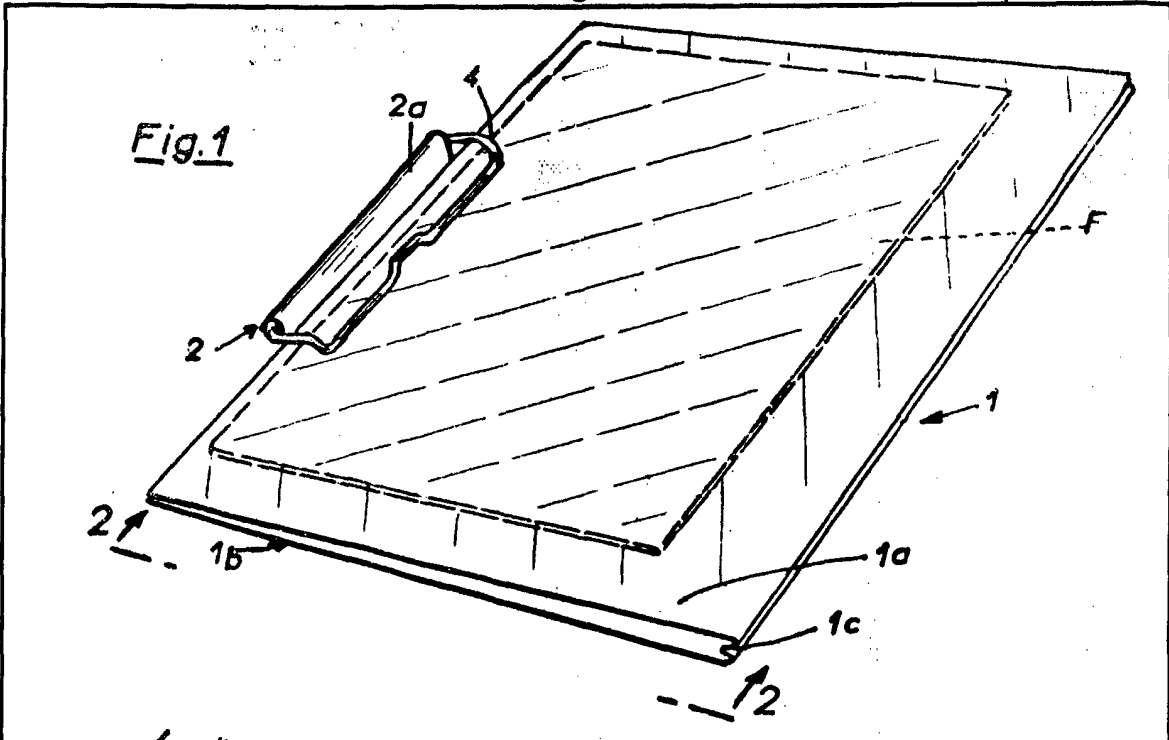
15.-

Esta Memoria consta de siete hojas foliadas y mecanografiadas a dos espacios por una sola de sus caras.

Madrid 22 JUL. 1972

M. S. S.

180171 / 180171



Escala variable

Fig. 3

Madrid Abril 1972

22 JUL 1972

Handwritten signature