

180158



180158
80158

M E M O R I A D E S C R I P T I V A

DE

UNA PATENTE DE INVENCION, POR VEINTE AÑOS EN ESPAÑA, A FAVOR
DE MHAEM, S.A. RESIDENTE EN BURGOS, calle de Concepción, 17,
s o b r e:

"PERFECCIONAMIENTOS INTRODUCIDOS EN LA FABRICACION DE TACOS
PARA TELARES"

-----oOo-----

La invención se contrae a perfeccionamientos intro-
ducidos en la fabricación de tacos para telares, ya que to-
dos los tacos empleados hasta ahora en los telares de la in-
dustria textil, son fabricados de cuero crudo, siendo los -
5 - que mejor resultado han dado, los fabricados con cuero de -
búfalo.

Al carecer en España de esta clase de piel, se cons-
truyen de otras pieles de inferior calidad, buey, ternera,
etc., con un resultado francamente deplorable por cuanto la
10 - duración de éstos, es limitadísima, solo varios días, y por



el contrario su precio elevado aún en el caso de que su duración fuese considerablemente mayor. Por otra parte, éstos tacos hasta ahora usados tienen el grave inconveniente de que una vez estropeados son absolutamente inservibles, tanto ellos
5 - como la materia de que están constituidos que no tienen ninguna ulterior utilización.

Consecuencia de esto, es el grave problema por que atraviesa la Industria Textil que además de gastar importantes cantidades en este artículo, carece con excesiva frecuencia del mismo, pues ante el rápido desgaste de ellos no dan abasto las fábricas productoras a cubrir el gran consumo actual debido más que nada al rapidísimo desgaste de los tacos que suministran a los tejedores.
10 -

Orientados a evitar los anteriores inconvenientes, la
15 - peticionaria ha estudiado el problema a fondo y después de improbos trabajos, experiencias y pruebas en los telares, ha ideado los perfeccionamientos en tacos de constitución mixta, es decir formados por metales ligeros y materias plásticas en los cuales las partes sometidas a desgaste por un rozamiento en
20 - las guías o golpeo sobre la lazadera, son recambiables.

Para mejor comprensión del objeto de esta patente, en los adjuntos dibujos se representa, a título de ejemplo práctico de realización, una forma de ejecución de la misma y en los que/
25 -

La figura 1ª es una vista lateral de un taco construido de acuerdo con el espíritu que informa el invento.

La figura 2ª, constituye una vista de frente, de la figura anterior.

La figura 3ª, representa una vista por sección A-B de
30 - la figura 2ª.

180158

- 3 -



1603

De acuerdo con dichos dibujos, los perfeccionamientos comprenden un juego de casquillos de bronce (1) recambiables para guía del taco, establecidos sobre un cuerpo de aluminio (2) disponiéndose discos de bronce (3) para re-

5 - mozamiento, y un taco de fibra vulcanizada (4) recambiable para golpear la lanzadera, habiéndose previsto un taladro (5) para extracción del taco de fibra.

Con estos perfeccionamientos, se facilita a la Industria Textil tacos, para toda clase de telares, de dura-

10 - ción ilimitada y en el supuesto de que por accidente, mala disposición del telar, etc., se inutilizase alguno, es aprovechable en un cien por cien, el material de que está constituido el taco. Garantiza también una mejora calidad en el tejido producido pues los tacos hasta ahora conocidos al -

15 - formarse la cavidad cónica en el punto donde golpea la lanzadera, deberían ser recambiados lo que no se hace por el - excesivo precio de éstos, siendo consecuencia de ello el defectuoso funcionamiento del telar y frecuentes los accidentes graves en las obreras por salir despedida la lanzadera -

20 - fuera de la máquina. Estos inconvenientes quedan en absoluto eliminados en el nuevo taco por ser la pieza donde golpea la lanzadera postiza, de tal forma que una vez formado el cono de la lanzadera en esta pieza se recambia con el insignificante gasto de unos céntimos.

25 - También tienen desgaste los taladros donde se introduce la guía del taco pudiendo ser éstos también recambiables con igual rapidez y mínimo coste, quedando por tanto el taco en sí permanentemente nuevo y sin desgaste ni avería alguna.

NOTA

En resumen; la patente recaerá sobre las siguientes

30 - reivindicaciones:

180158

16



- 4 -

1ª.- Perfeccionamientos introducidos en la fabricación de tacos para telares, que comprenden un juego de casquillos de bronce recambiables para guía del taco, establecidos sobre un cuerpo de aluminio, con discos de bronce para el rozamien-

5 - to.

2ª.- Perfeccionamientos, según la reivindicación anterior, caracterizados por comprender un taco de fibra vulcanizada, recambiable para golpear la lanzadera estableciéndose un taladro para extracción del taco de fibra.

10 - 3ª.- "PERFECCIONAMIENTOS INTRODUCIDOS EN LA FABRICACION DE TACOS PARA TELARES"

Según se describe en la presente memoria que consta de cuatro hojas escritas a máquina por una sola cara y dibujos.

15 -

Madrid, 16 de octubre de 1947

P.P.

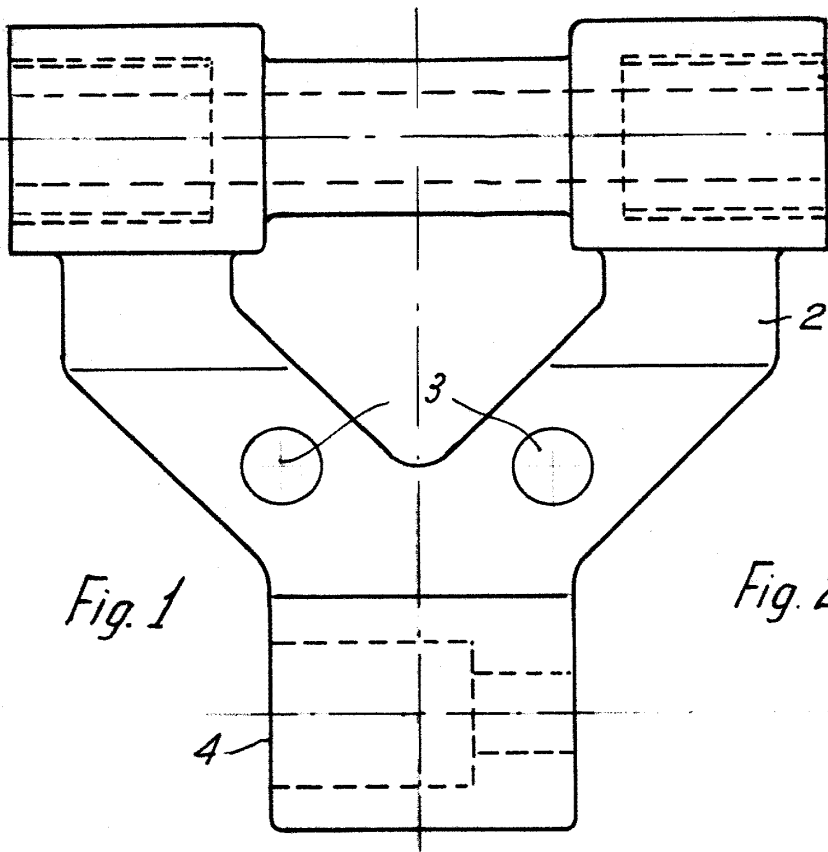


Fig. 1

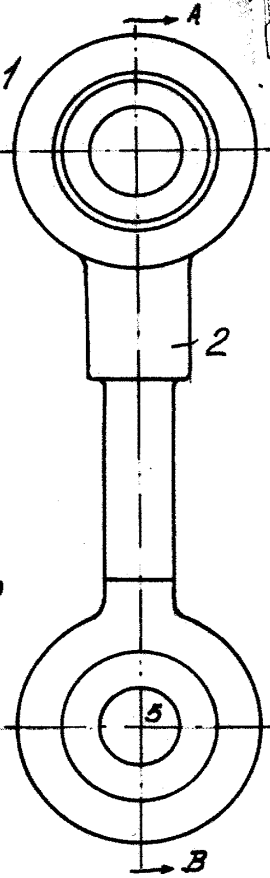


Fig. 2

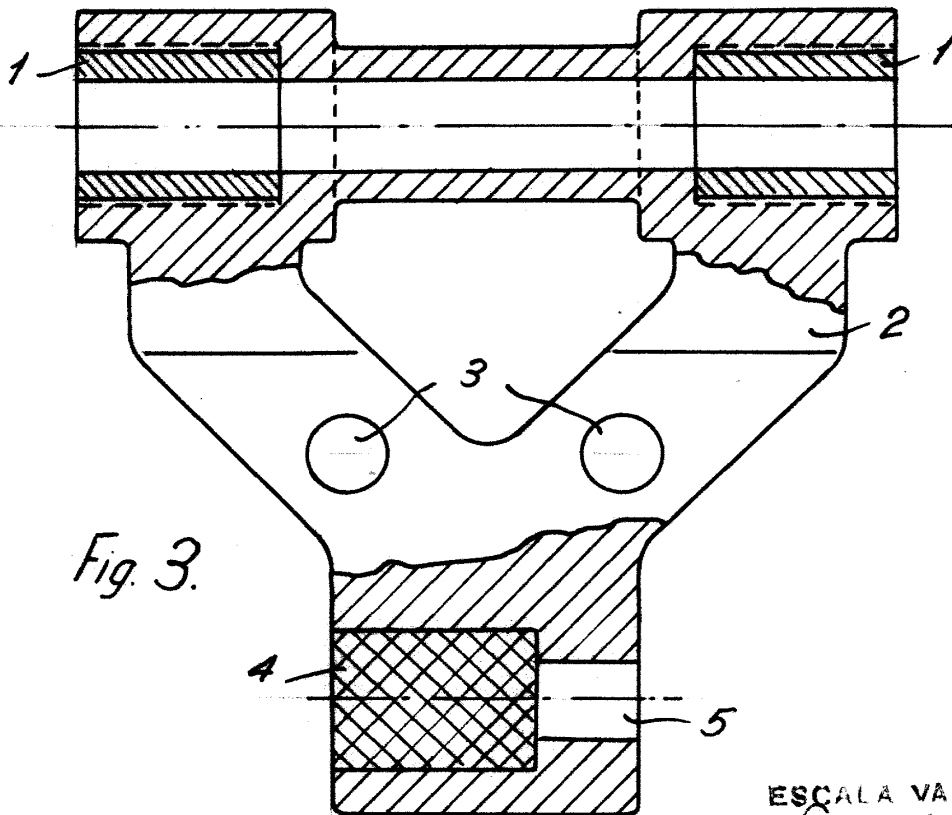


Fig. 3.

ESCALA VARIABLE
Madrid 10 de 10 de 1942

Plaza