

180157

180157



180157

SECCION TECNICA
CLASIFICACION I. P. C.
CLASE <u>G 09</u>
SUBCLASE <u>D</u>

MEMORIA DESCRIPTIVA

que se acompaña a una solicitud de modelo de utilidad, por veinte años, para España y sus Posesiones, por

CALENDARIO PERFECCIONADO.

Solicitante : OMNIBUS S.A.

Nacionalidad : Española

Residencia : MADRID

Domicilio : Corazón de María 23.

10000074

-2- 180157



MEMORIA DESCRIPTIVA

76

El presente modelo de utilidad se refiere a un calendario perfeccionado y aporta un dispositivo de manejo sencillo, de funcionamiento exacto y es de costo económico, fácilmente realizable y de un bello aspecto estético.

5            Además, este calendario es susceptible de llevar zonas con publicidad, lo que lo convierte en un dispositivo publicitario de notoria importancia.

10           Las características y ventajas del dispositivo objeto de esta invención se desprenden de la lectura de la presente memoria, para cuya mejor comprensión se acompañan los dibujos adjuntos que muestran un ejemplo de realización, no limitativo, de los varios que caben en el cuadro general de la invención sin que el mismo se altere; en tales dibujos:

15           La fig. 1 muestra un alzado del dispositivo armado.

La fig. 2 muestra el disco indicador de los días del mes.

La fig. 3 muestra el disco indicador semanal.

La fig. 4 muestra el vástago central indicador del mes.

La fig. 5 es un detalle, en sección, de la peana.

20           La fig. 6 es una sección que muestra la cara interna del cuerpo indicador.

25           De conformidad con la invención referida a los dibujos adjuntos, el dispositivo consta de un soporte vertical (1) para el cuerpo inductor (2), cuyo soporte vertical (1) que puede ser de sección cuadrada o circular, según convenga, lleva en por lo menos una de sus caras, y preferiblemente en dos o tres, por razones de tamaño, las indicaciones de los meses del año, consecutivamente dispuestos verticalmente. En caso de llevarlos en varias caras, se reparten en éstas el número correspondiente de meses.

30           Este soporte vertical (1) se apoya en una peana (9) de cualquier planta y que, esencialmente, lleva un faldón periférico descendente, y un pivote central orientado hacia abajo, siendo

180157



35

conformada así una oquedad que se rellena con un cuerpo de espuma de plástico, esponja o similar (10) para evitar que el dispositivo se deslice indebidamente de la superficie sobre la que se le coloca.

40

Sobre este dispositivo de soporte descrito, e indicador de los meses, se desliza un cuerpo indicador (2) que tiene interiormente la misma sección que tenga el soporte (1). Este cuerpo indicador lleva en su cara frontal un pequeño rebaje (3) en el que van tres ventanas dispuestas axilmente (3-4-5) con sus bordes achaflanados y que son aptas para dejar ver las indicaciones de los días de la semana, del mes, y el nombre de éste. Para esto último, el dispositivo indicador (2) es deslizable sobre su soporte (1) hasta que la ventana correspondiente (6) se enfrente con el nombre del mes que va en la superficie del soporte.

45

Para la indicación de los días del mes, se dispone un disco girable a mano (7) que junto a su borde lleva la numeración de los días; girando este disco, el día que corresponde, aparecerá por la ventana (5) que también corresponda, del dispositivo indicador.

50

Asimismo, se cuenta con otro disco girable a mano (8) en el que van los días de la semana y que funciona igual que el disco de los días del mes, ya descrito.

55

Para evitar que por gravedad, el cuerpo indicador descienda por sí mismo sobre el soporte (1), la cara interna de dicho cuerpo indicador lleva en los lados unos pequeños resaltes a manera de nervios o similar (12) que provocan un roce sobre el soporte que hace que el indicador no caiga por su peso. Asimismo y para lograr el mismo fin, es factible que la misma cara interna del indicador (2) lleve en algunas zonas una banda o cuadro de material antideslizante, por ejemplo un plástico tipo espuma, ya que estos suaves roces son lo suficiente para que el indicador no resbale hacia abajo, pero permiten bajarlo con la mano al punto deseado, venciendo dicha resistencia de roces, y se pueda colocar

60

180157



a la altura que se desée, manteniéndose en la misma.

65

Las zonas visibles de este dispositivo pueden llevar potes-  
tativamente publicidad incorporada, y también pueden llevarla los  
indicadores antes descritos.

70

Finalmente, tras lo descrito sólo resta señalar que en el  
presente mdelo de utilidad caben cuantas variantes constructivas  
como sean posibles sin que se altere su esencia, pudiéndose rea-  
lizar su objeto en toda clase de materiales, fomas y tamaños ade-  
cuados, sin limitación.

- - - - -

75

NOTA - Descrito suficientemente lo que antecede sólo resta señalar  
que lo que se declara propio, nuevo y útil del solicitante, es lo  
contenido en las siguientes:

#### REIVINDICACIONES

80

1 - Calendario perfeccionado, caracterizado por constar de  
un soporte vertical, de sección cuadrada ó circular, sobre el que  
se desliza, a mano, un cuerpo indicador; cuyo soporte vertical lle-  
va en sus caras las indicaciones de los meses del año, repaetidos  
y consecutivamente dispuestos; siendo factible que vayan todos en  
una misma cara o distribuidos en las caras del soporte.

85

2 - Calendario, según reivindicación 1ª caracterizado por-  
que este soporte vertical se apoya en una peana que lleva un faldón  
periférico descendente y un pivote central, conformando así una  
oquedad que se rellena con un cuerpo de material antideslizante,  
tal como una espuma de plástico, goma o similar, para evitar que  
el dispositivo se deslice indebidamente sobre la superficie en la  
que se coloque.

90

180157



95

3 - Calendario, según reivindicaciones 1 y 2 caracterizado porque sobre este soporte descrito, que al propio tiempo es el indicador de los meses, se desliza otro cuerpo indicador, que tiene interiormente la misma sección que tiene dicho soporte; llevando este indicador en su cara frontal, un pequeño rebaje en el que van axialmente dispuestas tres ventanas de bordes achaflanados y que son aptas para dejar ver las indicaciones del mes que va señalado en el soporte, del día del mes, y del día de la semana, que van señalados, respectivamente, en sendos discos girables a mano, cuyas indicaciones se ven a través de tales ventanas, y que pueden llevar, adicionalmente, publicidad incorporada.

100

4 - Calendario, según reivindicación 3 caracterizado porque la indicación de los días del mes se disponen en un disco girable a mano, que junto a su borde lleva periféricamente dispuestos los números del 1 al 31, de los días, y que, accionando sobre el mismo, pasará a mostrar por la ventana del indicador, el número que corresponda al día de la fecha.

105

5 - Calendario, según reivindicación 3 caracterizado porque se cuenta con otro disco con la indicación de los días de la semana, que funciona de la misma manera que el indicador de los días del mes, antes descrito.

110

6 - Calendario, según reivindicaciones de 1 a 5 caracterizado porque para evitar que el cuerpo indicador, por gravedad, se deslice indebidamente hasta la peana de su soporte, lleva interiormente medios de fricción, tales como nervaduras suaves y zonas de material antideslizante, como por ejemplo espuma de plástico, goma o similar, que permiten moverlo a mano, venciendo estas resistencias, pero que lo mantienen en la posición debida cuando no se ejerce ninguna acción exterior sobre el mismo.

115

120

7 - CALENDARIO PERFECCIONADO.

- - - -

180157

180157



Todo según se describe en esta memoria, que consta de seis  
hojas foliadas y escritas por una cara con ciento veinticuatro  
líneas y dibujo anexo.

MADRID 6 mayo 1972

p.a.

A large, stylized handwritten signature in black ink, written over the "p.a." text. The signature is highly cursive and appears to be a personal name, possibly "M. López".

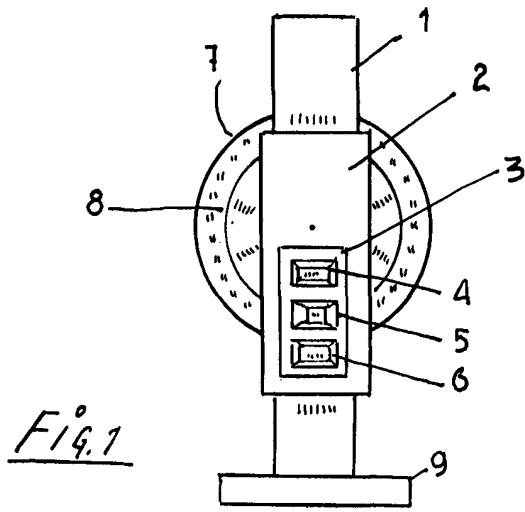


Fig. 1

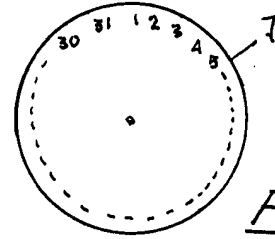


Fig. 2

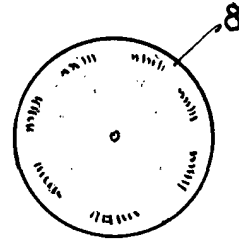


Fig. 3



Fig. 4

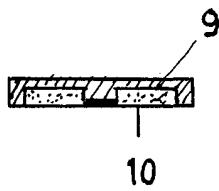


Fig. 5

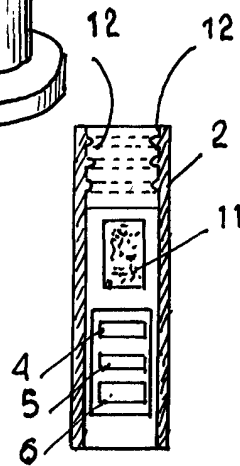


Fig. 6

*[Handwritten signature and scribbles]*