

20274

180152



2  
3  
4  
5  
6  
7  
8  
9  
0

SECCION TECNICA
CLASIFICACION I. P. C.
CLASE <u>A63</u>
SUBCLASE <u>F</u>

MEMORIA DESCRIPTIVA

Correspondiente al registro de Modelo de Utilidad que, por veinte años, se solicita a favor de la firma "PLAYMATIC, S.A.", de nacionalidad española, residente en Barcelona, calle Juan de Peguera nº 117, - - - - -

5.

p o r

"NUEVO DISPARADOR PARA JUEGOS DE SALON"

El objeto del presente Modelo de Utilidad se refiere a un nuevo disparador para juegos de salón, tales como el juego del millón y similares, el cual presenta una simplicidad constructiva carente, no obstante, de averías

10.

Para una correcta interpretación se describe, a continuación, un caso de realización práctica, a título



de ejemplo, no limitativo del nuevo disparador para juegos de salón, acompañándose de una hoja de dibujos, en la que:

En la figura 1, se representa en planta el nuevo disparador.

Y en la figura 2, se ilustra parcialmente otra planta del mismo, en la fase de funcionamiento.

Consiste la invención en que el disparador está compuesto por una plataforma (1) de material antimagnético, situada a ras de la superficie de juego (2) y preferentemente con movimiento de vaivén continua mediante la oportuna biela y excéntrica (3) accionadas por el correspondiente electromotor, cual plataforma (1) presenta una hendidura (4) con paredes laterales (5) dobladas hacia arriba a manera de pretil, convergente esta hendidura (4) hacia la punta percutora antimagnética (6) del núcleo móvil (7) del electroimán (8) constitutivo del disparador montado en la referida plataforma (1), habiendo montado además en ésta, una palanca (9) que en su extremo de la misma tiene un imán (10) cercano a la hendidura (4), de forma que al entrar la bola (11) en dicha hendidura (4) a causa de la inclinación del campo de juego (2), aquel imán (10) se desplaza hacia el pretil (5) al otro lado del cual se halla la citada bola paramagnética (11) girando la palanca (9) y en consecuencia el extremo opuesto (12) de la misma opera sobre los contactos (13) de un circuito señalizador conveniente.

Se sobreentiende que en el presente caso serán variables cuantos detalles de construcción y acabado, no alteren, cambien o modifiquen la esencia de la invención.

N O T A

130152



Descrito el objeto y utilidad de la invención, lo que se declara como no divulgado ni practicado en España comprende las siguientes reivindicaciones:

5.  
10.  
15.  
20.

1ª.- Nuevo disparador para juegos de salón, caracterizado por el hecho de estar compuesto por una plataforma de material antimagnético, situada a ras de la superficie de juego, y preferentemente con movimiento de vaivén continuo mediante la oportuna biela y excéntrica accionadas por el correspondiente electromotor, cual plataforma presenta una hendidura con paredes laterales dobladas hacia arriba a manera de pretil, convergente esta hendidura hacia la punta percutora antimagnética del núcleo móvil del electroimán constitutivo del disparador montado en la referida plataforma, habiendo montado además en ésta, una palanca que en un extremo de la misma tiene un imán cercano a la hendidura, de forma que al entrar la bola en dicha hendidura a causa de la inclinación del campo de juego, aquel imán se desplaza hacia el pretil al otro lado del cual se halla la citada bola paramagnética, girando la palanca, y en consecuencia el extremo opuesto de la misma opera sobre los contactos de un circuito señalizador conveniente.

2ª.- NUEVO DISPARADOR PARA JUEGOS DE SALON.





10152

26274

Según se describe y reivindica en la presente Memoria descriptiva que consta de cuatro hojas foliadas y escritas por una sola cara y acompañada de una hoja de dibujos.

Madrid, a seis de Mayo de mil novecientos setenta y dos.

P.A.,

Antonio Aricho

p. p.

Vertical column of small, illegible characters or marks on the left margin.

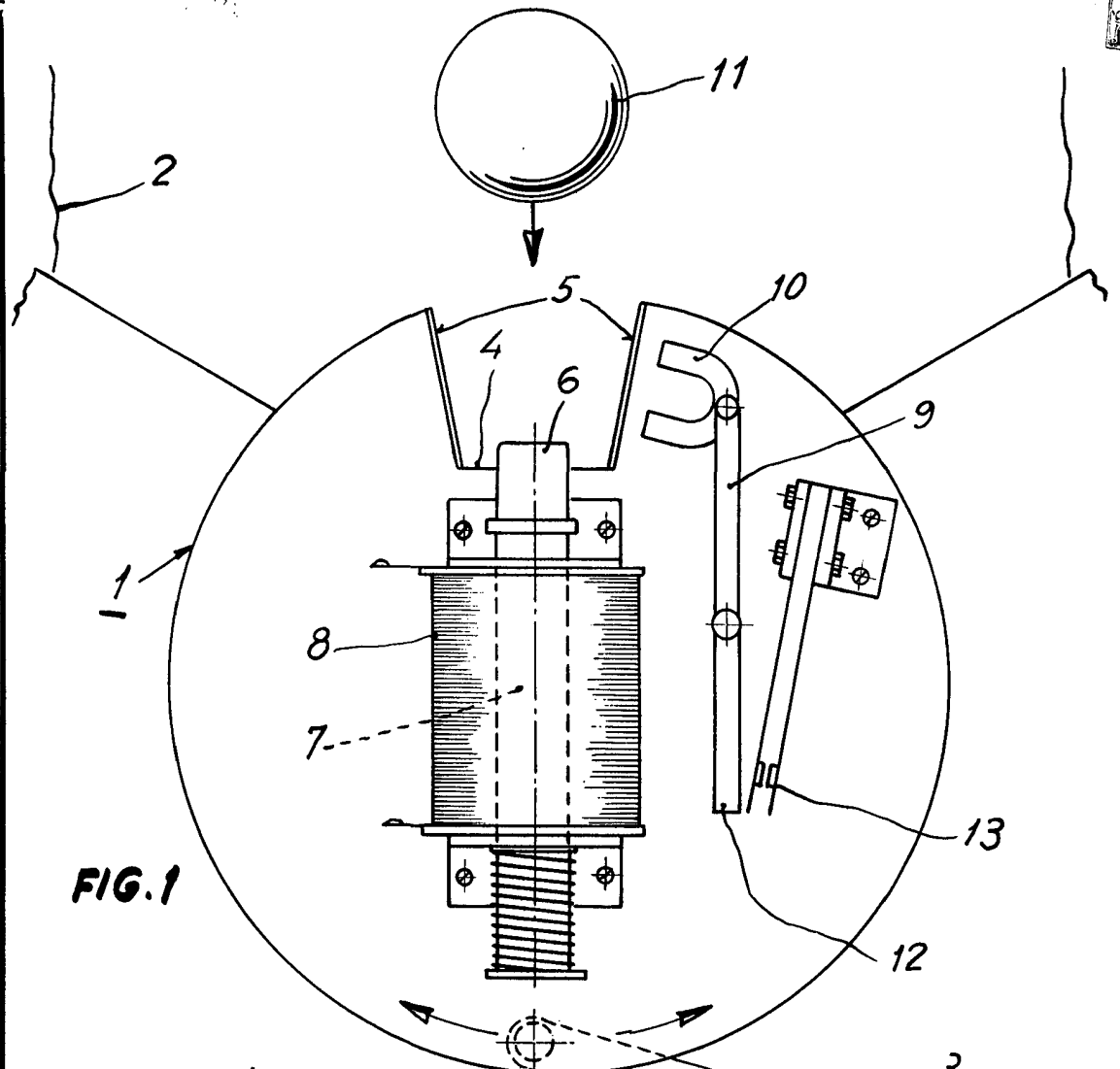


FIG. 1

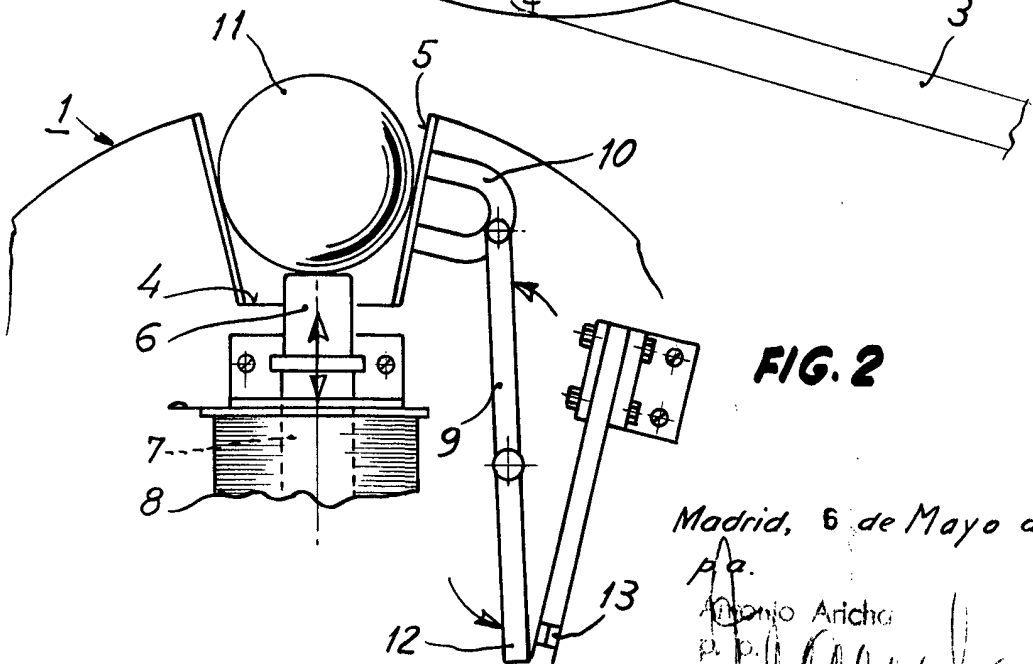


FIG. 2

Madrid, 6 de Mayo de 1972.

A. Aricha  
P. D.

Escala variable