

-1- 180128



SECCION TECNICA  
CLASIFICACION I. P. C.  
CLASE B27  
SUBCLASE F

180128

## MEMORIA DESCRIPTIVA

correspondiente a la solicitud de concesión de un.....

### MODELO DE UTILIDAD

SOLICITANTE: D. LUIS PEREZ DE ARIJA Y D. IG  
NACIO YAÑEZ CENTENO.-

RESIDENCIA: Ca Achúcarro, 13 - Alto de Itu-

rrigorri - ARRIGORRIAGA (Vizcaya).-

ENUNCIADO: "DISPOSITIVO PERFECCIONADO DE  
SUJECION".-

Prioridad: Patente ..... n.º ..... del

180128

15 MA



1

La presente Memoria descriptiva tiene como finalidad la declaración del objeto sobre el cual se solicita el Privilegio de explotación industrial y comercial exclusiva en el territorio nacional, de un Modelo de Utilidad, de acuerdo con las normas que sobre el particular contiene el vigente Estatuto sobre Propiedad Industrial. Este Modelo de Utilidad bajo título "DISPOSITIVO PERFECCIONADO DE SUJECION" viene a perfeccionar las técnicas conocidas, plasmándolo en soluciones que aventajan las convencionales, tal y como enumeraremos a lo largo de ésta Memoria.

5

10

El objeto fundamental de éste registro es la constitución de una disposición de montaje, aplicable a muebles en general y particularmente a mesas.

15

En orden a una perfecta comprensión de la idea a patentar, se acompaña a ésta Memoria una hoja de dibujos en la que se representa lo siguiente:

La fig. 1ª es una planta de la base o armazón de la mesa.

20

La fig. 2ª es una vista en alzado correspondiente a la esquina del armazón antes referido.

La fig. 3ª corresponde a un alzado de la parte superior de la pata a aplicar, en cuya vista se han señalado dos cortes AA' y BB', ampliados en las figs. 4ª y 5ª.

25

La fig. 6ª se relaciona asimismo con la pata reseñada en la fig. 3ª.

Finalmente la fig. 7ª nos permite contemplar el montaje final del dispositivo en cuestión.

30

El montaje y funcionamiento de éste dispositivo, es bien sencillo, puesto que basta con observar la fig. 1ª para darnos idea de la existencia del larguero (1) y travesaño (2)



1 componentes del armazón de la mesa, los cuales se colocan en-  
tre sí, con sus superficies en contacto, de modo que al lar-  
guero (1) se le confiere en su extremo un chaflán (6) a lo -  
largo de toda su anchura, en ambas piezas (1) y (2) se reali-  
5 zan unos entrantes (4) en toda su altura en los cuales se alo-  
jarán los oportunos salientes de la pieza de esquina (3) seña-  
lada asimismo en la fig. 1a. Esta pieza sirve de elemento de  
enlace entre larguero y travesaño, y a los extremos o resal-  
tes que penetren en los entrantes (4), se les puede dotar de  
10 las correspondientes estrías que faciliten su perfecto ensam-  
ble y posterior afianzado.

Con ello tenemos perfectamente montado, el armazón o  
bastidor de una mesa determinada, pasando a continuación a -  
realizar en el chaflán (5), unos orificios (6) que atraviesen  
15 el larguero y la pieza de escuadra (3). Estos orificios vie-  
nen convenientemente señalados en las figs. 1a y 2a.

La pata en cuestión (8) está constituida por un tubo  
metálico hueco, al cual en una zona próxima a su extremo supe-  
rior se le realiza un corte (12) y un posterior golpe de pren-  
20 sa, con el fin de que a partir de ésta línea (12), adopte una  
configuración igual a la señalada en la fig. 5a. Este corte  
practicado en la pata (8), tendrá una profundidad igual al ra-  
dio de la pata o mejor dicho de su sección, con lo cual el re-  
ferido corte abarcará media circunferencia de la misma. El -  
25 golpe de prensa efectuado posteriormente, tiene como finali-  
dad que la zona semicilíndrica que queda por encima de la lí-  
nea (12), adopte una forma de escuadra, introducida en el in-  
terior de la otra porción semicilíndrica de la pata.

Así dispuestas las patas (8) por su parte superior,  
30 comprobamos que queda localizado en ellas una zona de sección

180128<sup>5</sup>



1 en escuadra, para el oportuno alojamiento de las esquinas -  
achaflanadas (5) del armazón de la mesa. En el vértice de -  
la escuadra formada, se sueldan unos espárragos que quedan -  
5 en posición horizontal (9), y los cuales sobresalen del res-  
to de la pata, según se desprende de la contemplación de la  
fig. 3ª. Sobre éstos espárragos se posiciona una pletina -  
(10), convenientemente orificada, y la cual tendrá como fina  
lidad la de que sobre ella se disponga el chaflán (5) del ar  
10 mazón de la mesa. Los espárragos (9), penetrarán por los -  
orificios (6) practicados en el armazón y se afianzarán ope  
tunamente con unas tuercas.

Sobre la línea (12) de la pata, se apoyará la super  
15 ficie inferior del armazón (11) (fig. 2ª), y la superficie -  
superior del armazón (14), quedará a la misma altura de la -  
parte superior (13) de la pata, todo ello debidamente ajusta  
do con el fin de que se haya de establecer también contacto  
entre el chaflán (5) del armazón y la pletina (10) dispuesta  
sobre los espárragos (9).

20 La disposición final, viene debidamente reflejada -  
en planta en la fig. 7ª, en la cual el chaflán (5) apoya -  
efectivamente sobre la pletina (10), y los costados del arma  
zón, se apoyan asimismo en el interior a escuadra de la par  
te superior de la pata. Los espárragos (9), atraviesan el -  
armazón y la pieza de ensamble (3), y son posteriormente fi  
25 jados, tal y como indicábamos más arriba, por unas tuercas.

De ésta forma la pata discurrirá desde su parte más  
30 baja del suelo, hasta la parte superior, de modo que ésta -  
abrace toda la esquina del armazón, y estableciendo contac  
tos suficientes quede perfectamente afianzada en el armazón  
de la misma.



1  
5  
10  
15  
20  
25  
30

En algunos casos, ocurrirá que se considerará necesario o conveniente, que la pata constituya por sí misma un elemento de acabado de la mesa, lo cual podría ocurrir, en los casos en que el armazón soporte directamente un tablero, y entonces no se desee que en las esquinas, aparezcan al exterior los huecos que quedan entre el contorno exterior de las patas, y la porción a escuadra de las mismas. Para conseguir esto, no hay más que realizar en la pata, en lugar de un corte, dos, uno de ellos a la misma altura que el del caso convencional, y otro en las proximidades de la parte superior, teniendo además la previsión de no dejar, en la cara libre superior, hueco alguno, sino que en dicho lugar (13), se dispondría una tapa adecuada que podría ser incluso del mismo material y solidario con la pata.

Esta posible disposición, viene reflejada en la fig. 6a, de modo que en el espacio comprendido entre (12) y (13), se alojaría el armazón, haciendo contacto la superficie (11) de éste con la línea (12) de la pata, y la superficie (14) - también del armazón con la línea (13) de la pata, con lo cual, las esquinas de la mesa estarían ocupadas en planta con unas superficies circulares que corresponderían a la proyección de la parte superior (13), constituyendo por sí mismas un elemento de acabado de las esquinas.

La idea expuesta, aunque como ya habíamos indicado - se ha relacionado en la construcción y montaje de una mesa de terminada, puede aplicarse en realidad para cualquier finalidad o tipo de mueble, sin que con las explicaciones citadas - hayamos querido centrar su campo de utilización en un elemento determinado.

No consideramos necesario, abundar en mayor número -



1 de explicaciones, puesto que entendemos que la idea descrita,  
lo está suficientemente como para que un técnico en la mate--  
ria, comprenda perfectamente su funcionalidad y alcance, y -  
las ventajas que de su utilización práctica se derivan. Estas  
5 ventajas, en orden a cumplir lo preceptuado en el Artículo -  
171 del vigente Estatuto sobre la Propiedad Industrial, son -  
las siguientes:

El dispositivo de fijación, aparte de constituir por  
sí mismo un elemento del propio mueble, sirve además como dis-  
10 positivo de fijación y constitución del armazón, sin necesi--  
dad de recurrir a medios independientes, como convencionalmen-  
te se suele realizar, al tener que contar en esos casos con -  
los medios de sujeción del armazón y los de sujeción de las -  
patas, pero en plan independiente.

15 Elimina considerable mano de obra, puesto que el --  
ajuste de la pata al armazón, no requiere personal especiali-  
zado, pudiendo realizarlo el mismo cliente con toda facilidad.

Puede utilizarse como elemento intermedio, en la --  
20 constitución de un mueble determinado, y puede servir además  
como elemento de acabado, si tenemos en cuenta que se puede -  
dotar a la parte superior de la pata, del saliente (13) el -  
cual cubrirá el extremo superior de la misma y abrazará conve-  
nientemente al armazón.

25 Conviene resaltar, una vez descritas la naturaleza y  
ventajas de éste invento, el carácter no limitativo del mismo,  
por cuante los cambios en la forma, materia o dimensiones de--  
sus partes constitutivas, no alterarán en modo alguno su esen-  
cialidad, en tanto no supongan una sustancial variación en el  
conjunto.

30 Asimismo, el solicitante adhiriéndose a los Convenios



1

Internacionales sobre Propiedad Industrial, hace constar su -  
derecho a la extensión de ésta solicitud a los países extran-  
jeros, reivindicando la prioridad de la misma.

NOTA

5

Los puntos de invención, nuevos en España, que se -  
presentan para que sean objeto de Modelo de Utilidad, deberán  
recaer sobre "DISPOSITIVO PERFECCIONADO DE SUJECION", de ---  
acuerdo con las siguientes:

REIVINDICACIONES

10

1ª.- "DISPOSITIVO PERFECCIONADO DE SUJECION", que -  
siendo de aplicación a la formación y aplique de patas a dife-  
rentes elementos, al ser montado, sobre las esquinas de un ar-  
mazón determinado, afianzado por piezas localizadas en sus es-  
quinas, interiormente, esencialmente se caracteriza porque -  
15 aprovecha la existencia de las piezas interiores de esquina,  
produciendo un chaflán en las esquinas del armazón, practican-  
do unos orificios en éstos chaflanes, orificios que atravie--  
san asimismo las piezas de ensamble interiores referidas, y -  
sobre cuyos orificios, se pasan unos espárragos roscados y se  
20 afianzan convenientemente por el interior, a base de las co--  
rrespondientes tuercas, apoyando el chaflán sobre una pletina  
atravesada a su vez por los espárragos, los cuales van solda-  
dos a la pata.

20

25

2ª.- "DISPOSITIVO PERFECCIONADO DE SUJECION", según  
la anterior reivindicación caracterizado porque la pata hueca  
cilíndrica, presenta en su parte superior, un corte transver-  
sal que abarca la mitad de su sección circular, por encima de  
la cual, la porción semicilíndrica determinada, se aloja en -  
el interior de la otra mitad en forma de sección en ángulo de  
30 90°, constituyendo un alojamiento angular para las esquinas -

30

18012875



1

del armazón.

5

10

3a.- "DISPOSITIVO PERFECCIONADO DE SUJECION", según las anteriores reivindicaciones caracterizado porque en el vértice de ésta sección angular, se localizan los espárragos salientes citados, montándose sobre ellos las pletinas referidas, de modo que las esquinas del armazón apoyan sobre el corte practicado, sobre la mitad en forma de ángulo de 90° y sobre las pletinas, habiéndose previsto que el extremo libre de las patas pueda ser hueco o ciego, en cuyo caso habrá de realizarse un segundo corte transversal en las proximidades de éste extremo libre, para que el armazón del mueble quede situado entre los dos cortes y abrazado superiormente por la porción circular superior del citado extremo libre.

15

4a.- "DISPOSITIVO PERFECCIONADO DE SUJECION".

Todo tal y como queda descrito en la presente Memoria que consta de ocho hojas mecanografiadas por una sola cara, acompañada de los dibujos correspondientes.

20

Madrid, 5 MAY. 1972

25

30

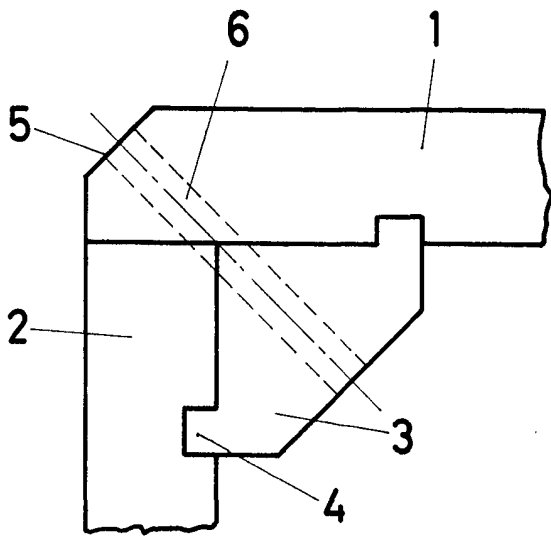


Fig. 1

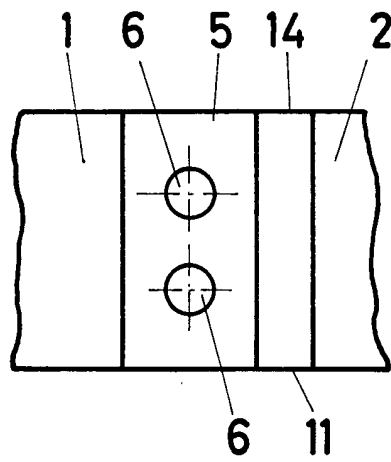


Fig. 2

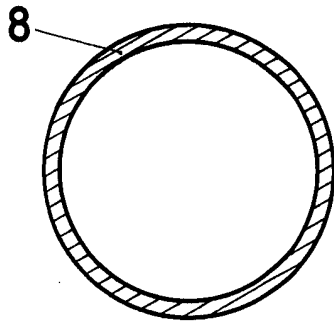


Fig. 4

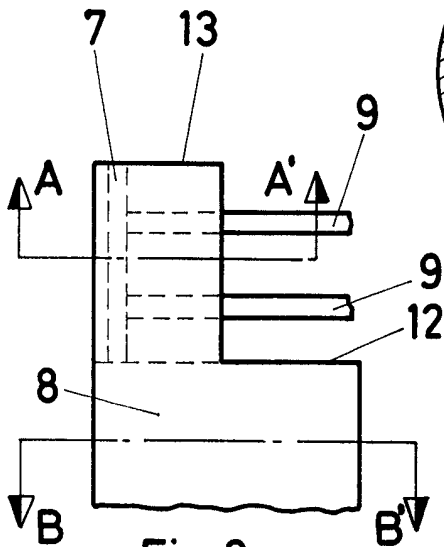


Fig. 3

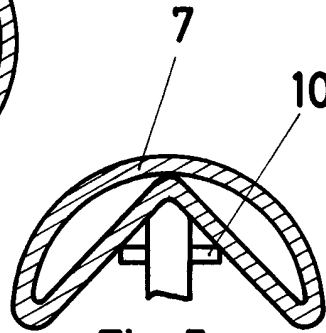


Fig. 5

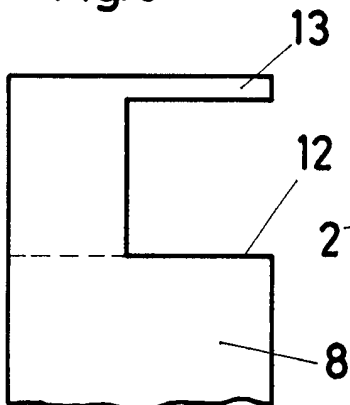


Fig. 6

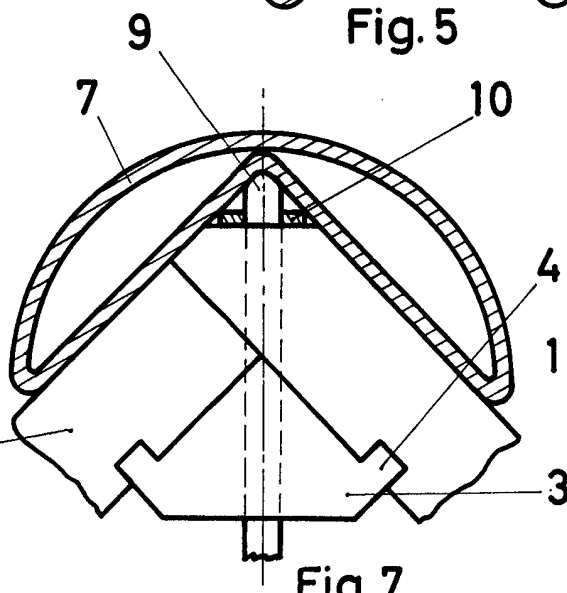


Fig. 7

ESCALA VARIABLE  
Madrid 5 MAY 1972