

180111

130



P A T E N T E  
D E  
I N V E N C I O N

180111

por "PERFECCIONAMIENTOS EN LA FABRICACION DE LOS CONOS METALICOS PARA ALTAVOCES ELECTRO-DINAMICOS Y DINAMICOS DE IMAN PERMANENTE", a favor de Don Erich V. Zobel, de nacionalidad suiza, domiciliado en España.

- . -

MEMORIA DESCRIPTIVA

La invención que se describe consiste en unos perfeccionamientos en la fabricación de los conos metálicos para altavoces electro-dinámicos y dinámicos de imán permanente.

El peticionario ha concebido unos perfeccionamientos en la fabricación de los conos metálicos de los altavoces, que simplifica notablemente su montaje, mejorando lo actualmente conocido. Esta mejora soluciona en gran manera el montaje de los altavoces, toda vez que elimina los elementos de armado, tales como son el aro de fijación, la araña de centrado y los dispositivos auxiliares para el mismo.

Con la invención queda realizado en el propio cono metálico todos los medios de centrado y sostenimiento del disco centrado de tela o de papel.

Consiste la invención en troquelar y embutir en la base menor del tronco de cono metálico del altavoz, un rebajo

180111



circular formando escalón, centrado exactamente con el hueco central de esta base menor del tronco de cono, dando lugar, por lo tanto, a una caja circular con asiento, para acondicionar en este reborde el disco de papel o tela, sin precisar de otro elemento auxiliar para su montaje.

5.

Para facilitar la explicación, se acompaña a la presente memoria una lámina de dibujos, en la cual se ha representado un caso de ejecución, que se cita solamente a título de ejemplo.

10.

En el dibujo:

la figura 1ª representa, en sección alzada, el invento aplicado al caso en que se emplee el disco de papel ondulado, protegido por otra parte mediante patente del solicitante.

15.

La figura 2ª indica la aplicación de la invención a una tela ordinaria; y

la figura 3ª muestra, en perspectiva, la parte externa de la base menor del cono metálico según la invención.

20.

Consiste el invento en embutir la base menor del tronco de cono -1- del altavoz, según una depresión circular -2-, en la cual se forman las paredes cilíndricas -3- y el borde o pestaña -4-, siendo la caja formada por estas paredes y borde la que sirve para disponer en perfecto centrado el disco de papel ondulado A, o la tela B, sin necesidad de

25.

aros suplementarios ni arañas de centrado.

La invención, dentro de su esencialidad, puede ser llevada a la práctica en otras variaciones, a las cuales alcanzará igualmente la protección que se recaba. Podrá, pues, ser construido en cualquier forma y tamaño, empleando para su fabricación los métodos más adecuados: por quedar todo

30.

180111



180111

13 OCT 1947

ello comprendido dentro del espíritu de las reivindicaciones.

N O T A

Hecha la descripción del presente invento, se declaran como nuevas y de propia invención, las siguientes reivindicaciones:

5. 1ª.- Perfeccionamientos en la fabricación de los conos metálicos para altavoces electro-dinámicos y dinámicos de iman permanente, caracterizados esencialmente por el hecho de practicar una embutición en el fondo o base menor del cono metálico del altavoz, produciendo una depresión circular
10. cuyas paredes laterales forman caja cilíndrica, quedando un reborde en ángulo o pestaña que forma el hueco central de la citada base del cono metálico.
15. 2ª.- Perfeccionamientos según la anterior reivindicación, en los cuales la pared cilíndrica y la pestaña en ángulo en que termina la misma, constituyen por sí misma la caja de centrado y acondicionamiento del disco de papel o tela de centrado, quedando con éllo eliminadas la araña de centrado, los aros para el mismo fin y elementos auxiliares hasta ahora empleados.
20. 3ª.- Perfeccionamientos en la fabricación de los conos metálicos para altavoces electro-dinámicos y dinámicos de imán permanente.

Según se describe y reivindica en la presente memoria, que consta de tres hojas y una lámina de dibujos.

25. Madrid, a 13 de octubre de 1947.

ERICH V. ZOBEL.

p.a. JAIMES BERN

E. B.

180111



Fig. 1

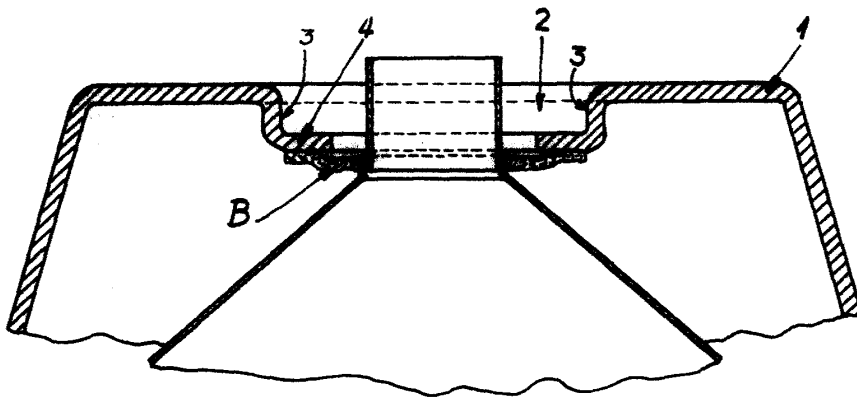
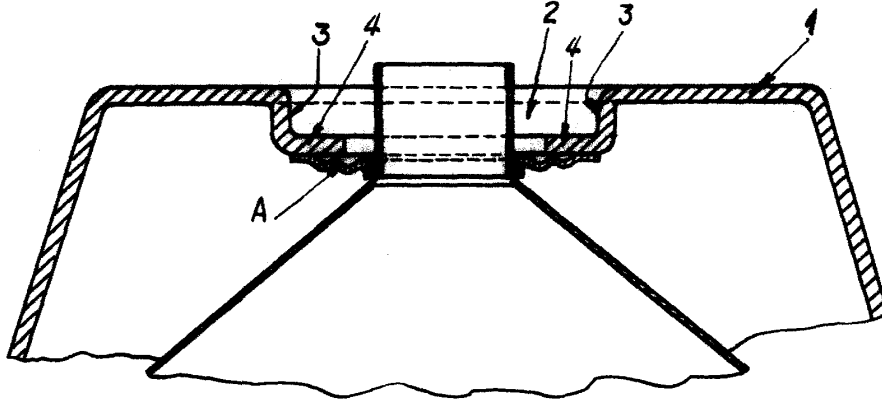


Fig. 2

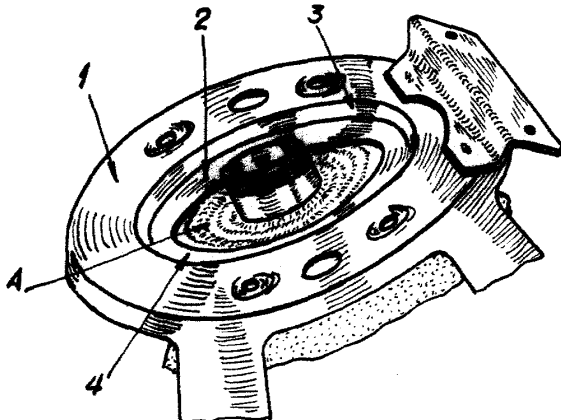


Fig. 3

Madrid, 13 Octubre 1947

p.p. Jaime Isern

*Alman*