



180102

MEMORIA DESCRIPTIVA

QUE ACOMPAÑA LA SOLICITUD DE UNA PATENTE DE INTRODUCCION A FAVOR DE DON JOSE PASTOR ZARZOSO, RESIDENTE EN BARCELONA Y DOMICILIADO EN LA CALLE BLAY, Nº. 43, POR: "MEJORAS EN LOS APARATOS O MAQUINAS PARA BARNIZAR PAPEL EN FORMA CONTINUA Y CON REGULARIDAD DE CAPA".

- Es sabido que el barnizaje de papeles para determinada aplicación en la industria de los plásticos se realiza en forma continua y mediante determinados dispositivos que depositan el barniz sobre cintas de papel en movimiento, que una vez barnizadas atraviesan hornos de secado para evaporar los disolventes de las colas o en el caso de las resinas sintéticas los de estas. Estos disolventes pueden ser o no recuperados, según los hornos lleven o no aparatos recuperadores.
- 5 -
- 10 - Ahora bien, el perfeccionamiento constante de la industria plástica, requiere que éste barnizaje, no sólo sea una deposición más o menos regular de la resina sintética sobre el papel, sino que este efectuada con la mayor regularidad sobre la superficie del mismo.
- 15 - La presente patente tiende a proteger el sistema adecuado a la finalidad descrita y es practicado con éxito en diversos países extranjeros.
- 20 - Para mejor comprensión del objeto de la patente, se acompaña dibujo, representando la figura 1ª, lo que sigue:
- 25 - La bancada 1 es la que soporta los distintos mecanismos esenciales del aparato, siendo 2 el rollo de papel antes de barnizar, el cual mediante los corrones de reenvío 3 y 4 es introducido al mecanismo barnizador; en saliendo de éste y siguiendo las direcciones indicadas por las flechas desde el corrón 5 se introduce en el horno de secado 6 el cual no se describe por ser conocidas todas las variantes esenciales.
- 30 - El mecanismo barnizador está formado por la bañera 7 que contiene el barniz que moja el corrón 8. Por contacto a este corrón, otro corrón 9 coje capa de barniz transmitiéndola en forma continua o sea depositándola sobre la cinta de papel en movimiento al pasar por los puntos

180102



35 - de contacto del corrón 9 y corrón limitador de capa 10.
Para permitir el montaje inicial del papel en el mecanismo barnizador, éste va provisto de un juego de palancas 11 mandadas por la excéntrica 12 las que separan de éste mecanismo el corrón limitador de capa 10, dejando el suficiente espacio para facilitar la operación manual.

40 - El conjunto del mecanismo barnizador posee una doble regulación, realizándose estas operaciones de la siguiente manera:

45 - Entre el corrón sumergido en el barniz 8 y el receptor 9 mediante ajuste del tornillo 13 y entre el corrón impregnador 9 y el corrón limitador de capa 10 maniobrando el tornillo 14.

50 - No se describen los mecanismos auxiliares tales como los destinados a efectuar la tracción, caldeo del horno, bobinadores, etc., los cuales conjuntamente con el descrito pueden adaptar pruralidad de formas sin variar la esencialidad de la patente.

N O T A

Se refiere esta patente a:

55 - 1ª - Mejoras en los aparatos o máquinas para barnizar el papel en forma continua y con regularidad de capa, caracterizadas porque en el mecanismo descrito se dispone un corrón sumergido en el barniz de una bañera de manera que al impregnarse por inmersión comunica por contacto y de forma continua el barniz a un segundo corrón que es el que lo deposita sobre la cinta de papel en movimiento y la disposición de un tercer corrón que regula el espesor de la capa de barniz.

65 - 2ª - Las propias mejoras caracterizadas por la disposición de un juego de palancas gobernadas por una excéntrica que permiten separar el tercer corrón limitador de capa de la totalidad del mecanismo barnizador.

70 - 3ª - "Mejoras en los aparatos o máquinas para barnizar papel en forma continua y con regularidad de capa".

Todo tal y como se ha descrito y se representa en los adjuntos planos.

Consta esta Memoria de tres hojas foliadas y es-

180102



critas a máquina por una sola cara.

Barcelona, 15 de marzo de 1948.-

P. A.

[Handwritten signature]

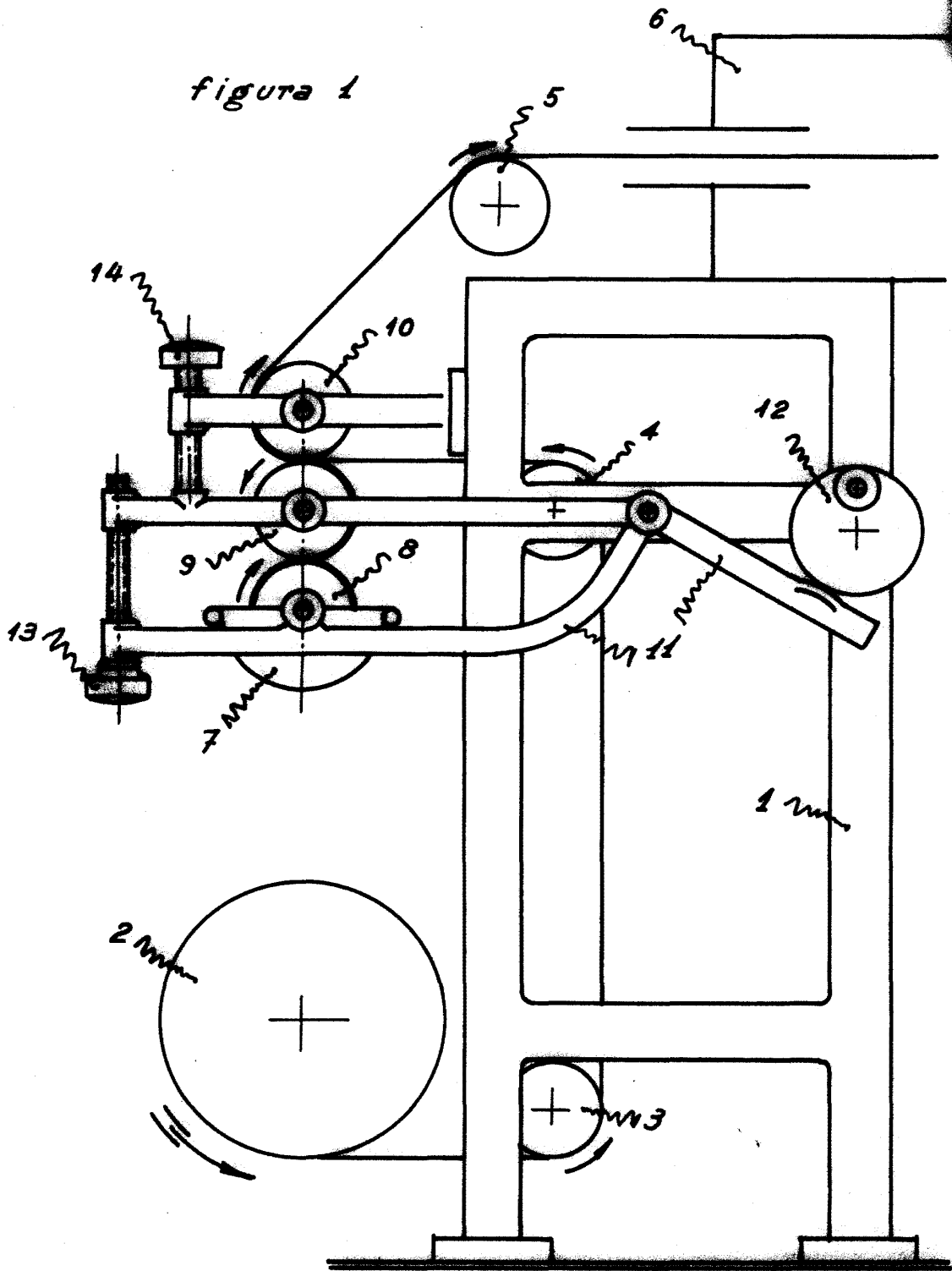
180102

JOSE PASTOR ZARZOSO

180102 HOJA UNICA



figura 1



ESCALA VARIABLE

[Handwritten signature]