



P.- 4679.-

PH. 8899.-

179995

40 OCT. 1947

179995

MEMORIA DESCRIPTIVA

para solicitar

P A T E N T E D E I N V E N C I O N

e n

E S P A Ñ A

por VEINTE años

a nombre de N.V. PHILIPS'GLOEILAMPENFABRIEKEN, entidad holandesa, establecida en Emmasingel 29, Eindhoven, Holanda, por:

"UN MONTAJE PARA LIMITAR LAS VARIACIONES DE AMPLITUD DE UNA OSCILACION ELECTRICA".

Para limitar la amplitud de las oscilaciones eléctricas se emplea con frecuencia un electrodo bipolar al que se da una tensión previa negativa en paralelo con una impedancia a la que se conducen las oscilaciones a limitar desde una fuente de tensión con cierta resistencia interna.

Mientras el valor momentáneo de la amplitud de la tensión que aparece sobre la impedancia es menor que la tensión previa negativa, el tubo bipolar no es recorrido por corriente, y esta tensión sobre la impedancia es proporcional a la tensión de la fuente de tensión. Pero tan pronto como el valor momen-



táneo de la amplitud de tensión sobre la impedancia rebasa la tensión previa negativa el tubo bipolar se vuelve conductor, y la tensión sobre la impedancia aumenta ahora al aumentar la tensión de la fuente de tensión menos rápidamente que antes.

5 Desde el punto en que el tubo bipolar se vuelve conductor aparece, pues, una acción limitadora.

Para ciertos usos, por ejemplo, en receptores para oscilaciones moduladas en frecuencia este montaje no basta porque la tensión sobre el tubo bipolar, a consecuencia de la
10 resistencia finita interior del mismo aumenta al aumentar la tensión de la fuente de ésta.

El invento tiene por objeto un montaje por medio del cual es posible una limitación mejor que con el tubo bipolar arriba descrito.

15 Según el invento, la oscilación a limitar se conduce al circuito de rejilla de control de un tubo amplificador montado como rectificador anódico, tubo al que se conduce una tensión de acoplamiento contrario tomada de las variaciones de amplitud de la oscilación eléctrica, al paso que la oscilación
20 limitada se toma de una impedancia situada en el circuito de salida del tubo.

El invento se explicará más detalladamente con referencia al dibujo en el cual se representan diferentes formas de realización del limitador.

25 En la figura 1, las oscilaciones de alta frecuencia moduladas en frecuencia a limitar V_i se conducen al circuito de rejilla de control de un tubo amplificador 1 de la

- 400 -
- 3 -



179995

clase de tubos p ntodos. A la rejilla de control se le da con auxilio de una fuente de tensi n E_g una tensi n previa negativa tal que el tubo 1 funciona como rectificador an dico. En la parte de la conducci n cat dica com n al circuito de control y
5 al circuito an dico, hay una bobina de reacci n 2, que para las variaciones de amplitud de las oscilaciones V_i moduladas en frecuencia a limitar tiene una gran impedancia.

Esta bobina de reacci n est  salvada en puente por un condensador 3, que tiene una peque a impedancia para las componentes de alta frecuencia de la corriente an dica del tubo 1.
10 Las variaciones de amplitud de la oscilaci n V_i que pueden ser producidas por distintas causas, como perturbaciones y ruidos, tienen en general naturaleza de baja frecuencia. Si aparece una variaci n de amplitud de esta clase, a consecuencia del efecto
15 rectificador del tubo 1 sobre la bobina de reacci n 2, se produce en el circuito de rejilla de control una tensi n de acoplamiento contrario de baja frecuencia. Esta tensi n de acoplamiento contrario determina un desplazamiento del punto de trabajo en la caracter stica del tubo en tal direcci n que contra-
20 rresta una variaci n de la corriente an dica. Esto es que a consecuencia del acoplamiento contrario de baja frecuencia el punto de trabajo en la caracter stica del tubo se regula autom ticamente, de manera que la variaci n de la corriente an dica rectificadora del tubo se reduce, y la variaci n que resulta
25 de la corriente an dica rectificadora ser  tanto menor cuanto mayor sea el acoplamiento contrario provocado por la bobina de reacci n 2. Mediante una bobina de reacci n de 10 a 100 henrios,



la corriente anódica puede mantenerse prácticamente del todo constante. La componente existente en la corriente anódica rectificadora con la frecuencia de las oscilaciones a limitar VI tiene entonces a consecuencia de esto una amplitud constante que, pasando por un circuito oscilante 4 sintonizado situado en el circuito anódico produce una tensión de amplitud constante. De este circuito oscilante 4 se toman las oscilaciones limitadas en amplitud.

Otra forma de realización del montaje del invento se representa en la figura 2. En este montaje la tensión de acoplamiento contraria se produce pasando por una resistencia 6 situada en el circuito anódico de un período 5 intercalada como rectificador anódico. Esta tensión de acoplamiento contrario se conduce, pasando por un condensador 7 a una resistencia 8 situada en el circuito de rejilla de control. La resistencia 6 es salvada en puente por un condensador 9 que tiene una pequeña impedancia para las oscilaciones a limitar. Las oscilaciones limitadas se toman de un circuito oscilante 10 sintonizado a la frecuencia media de las oscilaciones VI a limitar y que está acoplado inductivamente con el circuito anódico del ánodo 5. Este acoplamiento inductivo ofrece la ventaja de que la tensión de baja frecuencia sobre la resistencia 6, no produce ninguna tensión entre los bornes de salida del montaje. Esto ocurriría, en cambio, si el circuito oscilante 10 se intercalara directamente en el circuito anódico de la lámpara lo que a menudo es indeseable, por ejemplo, en el caso de que detrás del limitador se intercale un rectificador de frecuencia, cuyo



funcionamiento sería perturbado por una tensión de baja frecuencia en el circuito de salida del limitador.

Aunque el efecto limitador de los montajes arriba descritos aparece ya cuando el punto de trabajo del tubo 1 de la figura 1, o 5 de la figura 2 está regulado en la curva de la característica, es recomendable desplazar dicho punto de trabajo hacia el campo de mayor tensión de rejilla negativa (regulación C) con lo cual se mejora aun el efecto limitador.

En el montaje del invento, puede también utilizarse el principio conocido de la limitación por corriente de rejilla intercalando en el circuito de rejilla del tubo 1 de la figura 1, ó 5 de la figura 2, un condensador y una resistencia de derivación.

Esta solicitud, que corresponde a la presentada en Holanda, el 6 de Marzo de 1944, bajo el número 115.596, se acoge a los beneficios del artículo 51 del Estatuto vigente sobre Propiedad Industrial.

----- N O T A -----

Los puntos de invención propia y nueva que se presentan para que sean objeto de esta Patente de Invención en España, son los siguientes:

1º. Un montaje para limitar las variaciones de



amplitud de oscilaciones eléctricas, caracterizado por que las oscilaciones a limitar se conducen al circuito de rejilla de control de un tubo amplificador montado como rectificador anódico y al que se conduce una tensión de acoplamiento contrario tomada de las variaciones de amplitud de las oscilaciones a limitar.

2º. Un montaje según se reivindica en el punto 1º., caracterizado por que en la conducción catódica del tubo amplificador común a la rejilla de control y al circuito anódico, se intercala una bobina de reacción, salvada en puente por una impedancia pequeña para la frecuencia de las oscilaciones a limitar.

3º. Un montaje según se reivindica en el punto 1º., caracterizado por que en el circuito anódico del tubo amplificador se intercala una impedancia para las variaciones de amplitud de las oscilaciones a limitar y por que la tensión que aparece sobre esta impedancia se conduce al circuito de control de tal manera que contrarresta las variaciones de amplitud de la corriente anódica del tubo.

4º. Un montaje para limitar las variaciones de amplitud de una oscilación eléctrica.

Tal y como se ha descrito en la Memoria que antecede, ilustrado en el dibujo que se acompaña y para los fines que se han especificado.

Esta Memoria consta de seis hojas escritas a máquina por una sola cara.

Madrid a 4 OCT. 1947

P. Alberto de Elizaburu
Por Poder

ESCALA VARIABLE. N.V. Philips' Gloeilampenfabrieken, I/I.

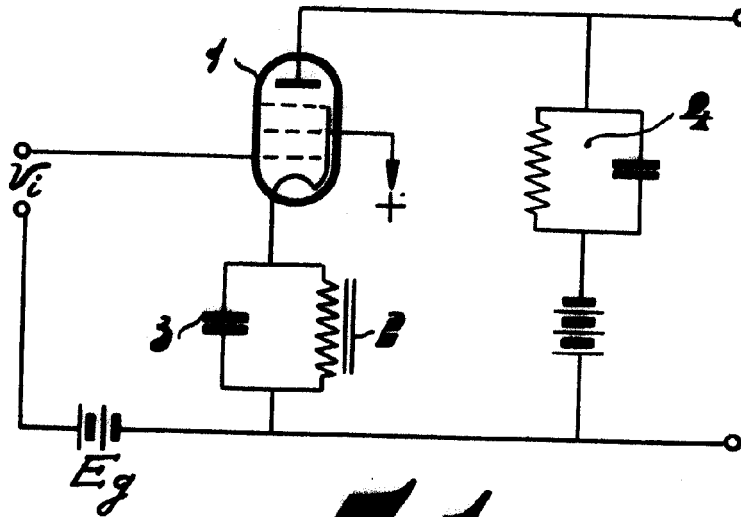


Fig. 1.

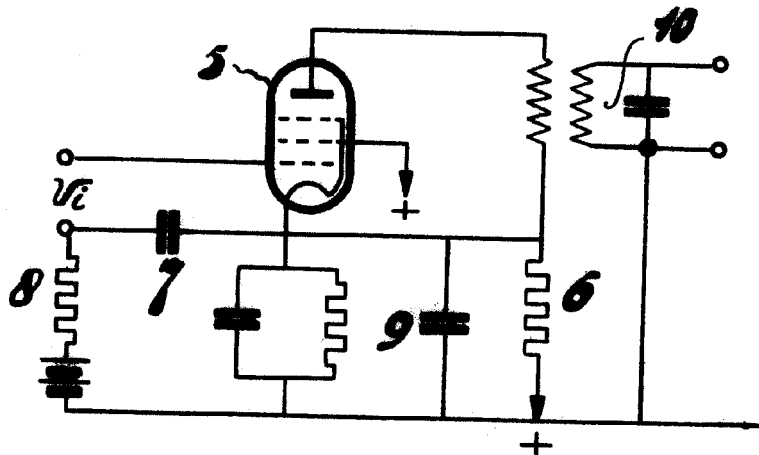


Fig. 2.

P. A. . .
Alberto de Elzaburu.
Por Poder