

179994

179994



SECCION TECNICA
CLASIFICACION I. P. C.
CLASE E 06
SUBCLASE B

MEMORIA DESCRIPTIVA

correspondiente a la solicitud de concesión de un...

MODELO DE UTILIDAD

SOLICITANTE: D. CARLOS ANGEL PEREZ MARTINEZ

RESIDENCIA: Mejia Lequerica, 19 - MADRID

ENUNCIADO: "VENTANA DESMONTABLE"

Prioridad: Patente n.º del

AC/RJ.

17999



1 El Estatuto vigente sobre Propiedad Industrial, de
26 de Julio de 1929, en su texto refundido publicado el 30
de Abril de 1930, establece los caracteres de patentabili-
5 objeto obtener ventajas sobre lo ya conocido, admitiendo
por consiguiente como patentables, las nuevas máquinas, a-
paratos, instrumentos, procesos de fabricación, etc. La am
plitud de conceptos previstos como patentables, ha llevado
al legislador a aclarar (Artº. 46) que la enumeración con-
10 tenida en dicho cuerpo legal es puramente enunciativa y no
limitativa, haciéndola extensiva incluso a los descubrimien-
tos de tipo científico (Artº. 47).

El Decreto de 26 de Diciembre de 1947, recogiendo
la Orden de 18 de Noviembre de 1935, confirma el criterio
15 legal de que también serán patentables los instrumentos, ob-
jetos, o partes de los mismos, que aporten a la función a
que son destinados, un beneficio o efecto nuevo, y en defi-
nitiva que constituyan una mejora sustancial sobre lo ante-
riormente conocido.

20 Pues bien, a tenor de lo expuesto, y en base al ar-
ticulado que recoge los conceptos expresados, debe conside-
rarse, que la invención a que se refiere la presente memo-
ria, constituye una novedad industrial, con características
y ventajas que la hacen merecedora del privilegio de explo-
25 tación exclusiva que por ella se solicita, premiando así
los méritos de quien aporta a la industria del país una me-
jora efectiva y precisamente comprendida entre las enuncia-
das por la Ley como patentables. (Arts. 46 y 47 en relación
con el 171, en su nueva redacción afectada por la Orden de
30 18 de Noviembre de 1.935).



17999

1 La invención, según se expresa en el enunciado de esta Memoria descriptiva, se refiere a una ventana desmontable que resulta de especial aplicación sobre paneles ciegos del tipo de los que se utilizan para realizar divisiones de interiores.

5 Son conocidos en la actualidad múltiples sistemas para la división de interiores, casi todos ellos a base de paneles, que adecuadamente conjuntados y vinculados entre sí con la colaboración de perfiles especiales, permiten distribuir el espacio ajustándolo a las necesidades o deseos del usuario.

10 Aunque en la mayoría de los sistemas conocidos las mamparas divisorias se construyen con la formación de ventanas, es el caso que, por muchas razones, entre las que destacan una más fácil modulación, una construcción más simple e incluso una fabricación más económica, interesa que los paneles sean ciegos. Por otro lado, y si se construye con paneles ciegos, cuando por una u otra causa sea necesario o aconsejable que pueda verse el exterior desde las divisiones realizadas, o viceversa, se plantean problemas que en la práctica se pueden solucionar solo con mucha dificultad, sin obtener un aspecto lo suficientemente estético y atractivo, y sobre todo, cayendo en los inconvenientes que presenta el primer sistema, en cuanto a economía, tiempo de ejecución, etc. que ya se han comentado.

20 El objeto que persigue el invento es proporcionar una ventana que pueda ser aplicada sobre paneles ciegos, cuando se estime necesario, sin que para ello se alteren en absoluto los sistemas constructivos de las mamparas de división.

30 Otro objeto del invento es que las ventanas ejecutadas

179994



1 presenten un agradable aspecto, mejorando, en lugar de empeorar, la estética de las divisiones.

Otro objeto es que la ventana, cualquiera que sea su forma, pueda ser fácilmente montada y desmontada.

5 Otros objetos y ventajas se harán evidentes a lo largo de la descripción detallada que seguidamente se va a realizar, con ayuda del juego de planos que se acompañan.

En los dibujos, lo que aparece reflejado en las diferentes figuras es lo siguiente:

10 Figura 1ª representa una vista en perspectiva de una mampara de división en cuyos diferentes paneles ciegos formativos han sido previstas ventanas ejecutadas de acuerdo con el invento.

15 Figura 2ª representa parcialmente una sección de una ventana tal y como la que se propone, aplicada sobre un panel.

Figura 3ª muestra en sección uno de los elementos principales formativos de la ventana.

20 Figura 4ª representa una vista en alzado lateral del mismo elemento .

Figura 5ª representa una vista en planta superior del elemento en cuestión.

25 Las figuras 6ª, 7ª y 8ª representan diversas configuraciones que puede adoptar la ventana, e ilustran, simultáneamente, el número y la distribución en las que deben de ser previstos los elementos que se representan en las figuras, 3ª, 4ª y 5ª.

30 Basicamente, y de acuerdo con lo que se observa en la figura 1ª, las ventanas pueden tener una forma cualquiera, se aplican sobre orificios previamente ejecutados en el pa-



1 nel, y como quiera que ni afectan a la periferia de los pa
neles ni a los medios de montaje o de vinculación que estos
presenten, permite que la construcción pueda llevarse a ca
bo de la forma clásica, sin complicaciones de ningún tipo.

5 Aunque en la figura 1ª se han representado todas las
ventanas iguales, tanto en cuanto respecta á tamaño, como
a configuración, tales ventanas pueden variar de un panel a
otro, e incluso puede preverse que se combinen paneles to
talmente ciegos con paneles que lleven ejecutada una ventana,
10 concluyendo siempre la construcción en la forma que re
sulte más adecuada para los fines que se persigan.

En la figura 1ª los paneles formativos de la mampara, que
en todos los casos van dotados de una ventana, han sido refe
renciados con el número 1. Las ventanas, por su parte han
15 sido referenciadas con el número 3 en la mampara mostrada en la
figura y, según puede apreciarse, hay una puerta de acceso 2, que
también ha sido dotada con ventana. Como fácilmente se com
prende, tanto la puerta, como algunos de los paneles podrían
carecer de ventana, e incluso, si ello tuviera interés, po
drían comportar más de una.
20

La ventana, una vez ejecutada la perforación correspon
diente en el panel 1, se constituye, según se aprecia en la
figura 2ª, a partir de una pluralidad de grapas iguales 4,
que se montana abrazando los bordes de la perforación y que
25 se constituyen en puntos de asiento y de sujeción para dos
molduras iguales, que, colocadas una por dentro y, otra por
fuera del panel, son capaces de aprisionar entre sí los bor
des periféricos de la lámina de vidrio que se utilice para
cerrar el hueco. En la figura 2ª las molduras han sido re
ferenciadas con los números 5 y 6, respectivamente, y la lá
30



179994

1 mina de vidrio se ha designado por el número 7.

5 La grapa, como se observa en las figuras 6a, 7a y 8a, se preven en un número y con una disposición que depende de las dimensiones de la configuración concreta de cada ventana.

10 Cada grapa, según se observa en las figuras 3 a 5, presenta en general la configuración de una U de ramas libres paralelas, que en su tramo central dispone de dos cortes longitudinales vinculados por uno central, el conjunto de los cuales da lugar la formación de dos patillas 8, que se pliegan primero hacia afuera y despues perpendicularmente hacia la extensión general del tramo central, quedando separadas entre sí y dando lugar, por consecuencia a la formación de una especie de ventana 9.

15 Colocadas las grapas en los cantos del orificio realizado en el panel, las dos patillas plegadas 8 se constituyen en los medios de retención de las molduras 5 y 6.

20 Las molduras, según se observa en la figura 2a, son iguales entre sí y comprenden una primera porción de grosor constante, relativamente poco espesor y configuración curvilínea (5 o 6) la cual zona presenta una amplitud suficiente para llegar desde la cara del panel donde se aplique hasta la parte central del espesor del orificio ejecutado y se continua en una segunda porción (5a o 5b) que constituye un ensanchamiento del anterior, posee una cara interna plana e inferiormente está dotada de una parte afinada (5b o 6b) susceptible de encajarse, por deformación elástica de la primera zona curvilínea, en una de las patillas 8 de las grapas 4.

25
30 Como se comprende facilmente, el montaje de la ventana, una vez realizada la perforación en el panel, se realiza de

179994



1 Hecha la descripción a que se refiere la memoria
que antecede, es preciso insistir en que los detalles de
realización de la idea expuesta, pueden variar, es decir,
que pueden sufrir pequeñas alteraciones, basadas siempre
5 en los principios fundamentales de la idea, que son en esen-
cia los que quedan reflejados en los párrafos de la descrip-
ción hecha. En efecto, el Artículo 48 del Estatuto vigente
sobre Propiedad Industrial, establece como no patentables,
en su apartado tercero, "los cambios de forma, dimensiones,
10 proporciones y materias de un objeto ya patentado" fijando
así el criterio del legislador en el sentido de que paten-
tada una idea que pueda dar lugar a una realidad práctica
e industrializable, nadie podrá apoyarse en ella para, a
pretexto de haber introducido ligeras modificaciones, pre-
15 sentarla como nueva y propia.

Este principio, en cuanto al alcance de la protec-
ción del objeto patentado se refiere, se halla confirmado
por numerosas Sentencias del Tribunal Supremo, y entre -
ellas, como más terminantes, en las de fechas 16 de octubre
20 de 1954, 23 de enero de 1959, 20 de marzo de 1964 y otras.

Establecido el concepto expresado, en cuanto a la
amplitud que debe darse a la protección solicitada, se re-
dacta a continuación la Nota de Reivindicaciones, de acuer-
do con lo que se establece en el último párrafo del apar-
tado tercero del Artículo 100 de la Ley, sintetizando así
25 las novedades que se desean reivindicar:

NOTA DE REIVINDICACIONES

En resúmen, el privilegio de explotación exclusi-
va que se solicita, recaerá sobre las reivindicaciones si-
30 guientes:



179994

1 1a.- VENTANA DESMONTABLE, que siendo de aplicación so
bre paneles ciegos para división de interiores y pudiendo
presentar una configuración geométrica cualesquiera, se ca-
racteriza esencialmente porque se constituye mediante la
5 asociación de un número variable de grapas, que va en depen-
dencia de la forma y de las dimensiones de la ventana, cu-
yas grapas se encuentran dimensionadas a propósito para abra-
zar los cantos del orificio abierto en el panel, a lo largo
de cuyos cantos se distribuyen regularmente, y componen los
10 puntos de anclaje de una pareja de molduras simétricas y de
naturaleza elástica, que, aplicadas una por cada lado del -
panel, ocultando las grapas y los bordes del orificio, apri-
sionan entre sí los bordes de la placa de vidrio que se uti-
lice para cerrar el hueco.

15 2a.- VENTANA DESMONTABLE , según 1, caracterizada por-
que las grapas poseen en general la forma de una U, presen-
tando en su tramo central dos cortes paralelos, orienta-
dos perpendicularmente a las ramas libres, los cuales se en-
cuentran vinculados entre sí a través de otro corte central,
20 normal a ambos, que determina la formación de dos patillas
iguales, posteriormente plegadas de manera que queden incli-
nadas hacia afuera y con sus extremos plegados en orienta-
ción perpendicular al tramo central de la U.

25 3a.- VENTANA DESMONTABLE, según 1, caracterizada por-
que cada una de las molduras presenta en sección una primera
zona arqueada, de escaso grosor, dimensionada de manera que
alcance desde la cara del panel donde se aplique hasta la -
parte central del espesor del orificio realizado en éste, y
una segunda zona, prevista como una continuación de la ante-
30 rior, cuya segunda zona se constituye mediante un abultamien

179994



1

to que posee su cara interior plana e inferiormente cuenta con un borde afinado, configurado a propósito para engatillarse en una de las patillas de los tramos centrales de las grapas.

5

4ª.- Se reivindica por último como objeto sobre el que ha de recaer el Modelo de Utilidad que se solicita: "VENTANA DESMONTABLE".

10

Todo conforme, queda descrito y reivindicado en la presente Memoria descriptiva que consta de diez páginas mecanografiadas y dibujos adjuntos.

Madrid, 2 mayo 1.972
BERNARDO UNGRIA

p.p.

15

A handwritten signature in dark ink, appearing to read 'Bernardo Ungria', is written over the typed name 'BERNARDO UNGRIA'.

20

25

30

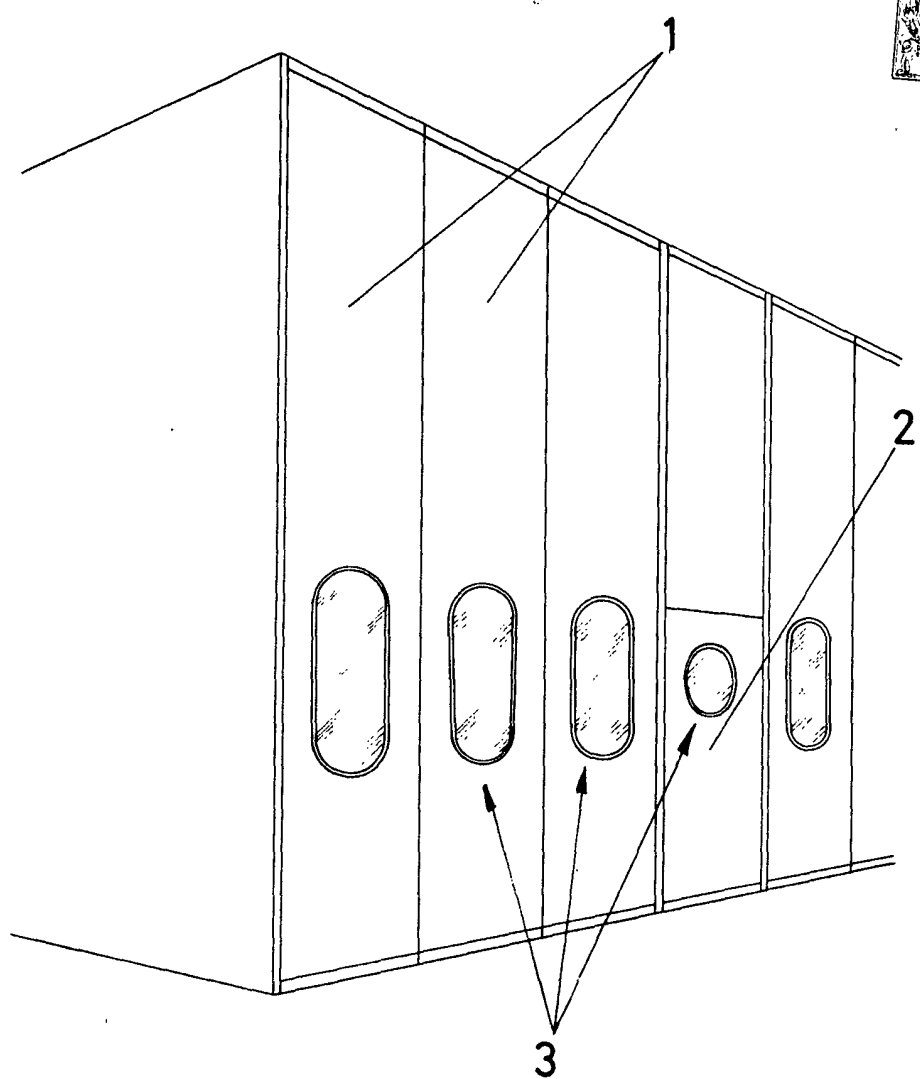


FIG - 1

ESCALA VARIABLE

Madrid, 2 de mayo de 1972

BERNARDO UNGRIA

P. P.

2 MAY 1972

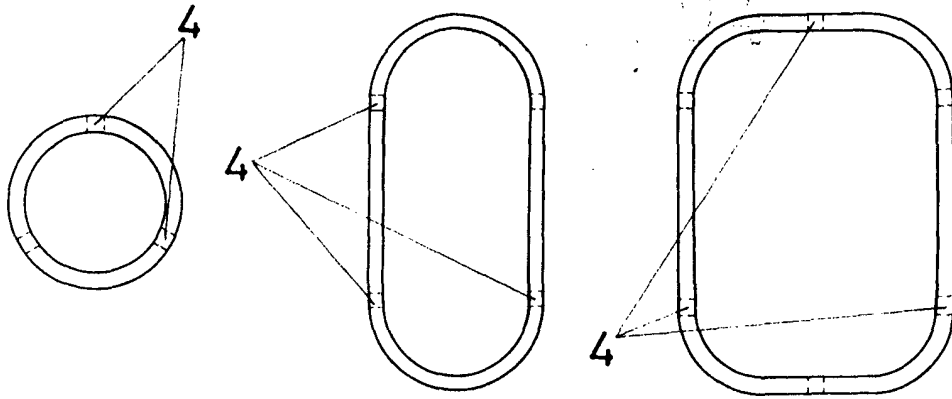


FIG-6

FIG-7

FIG-8

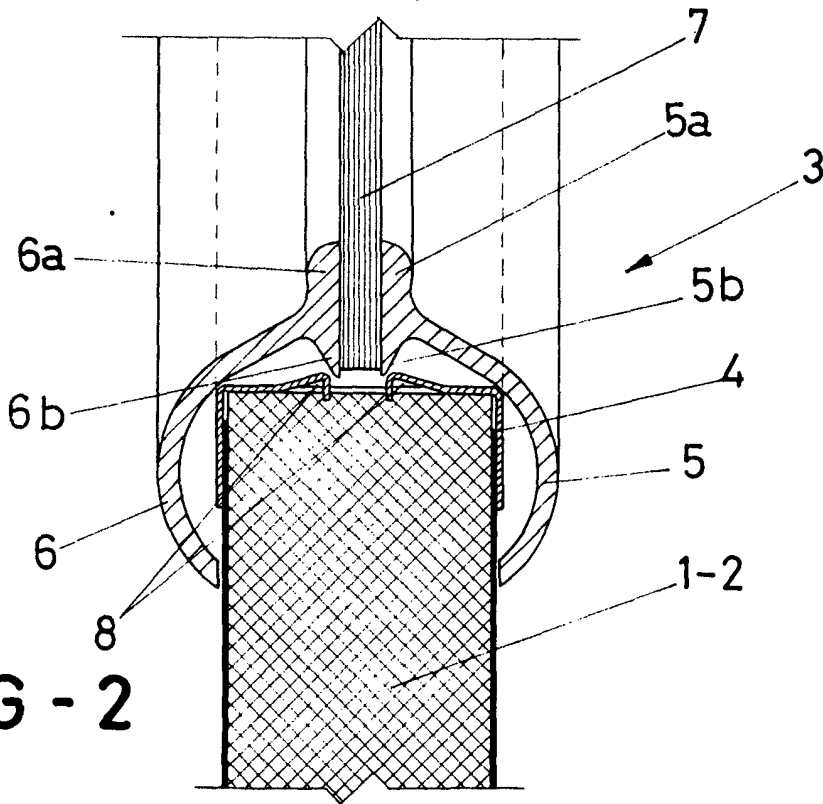


FIG-2

ESCALA VARIABLE

Madrid, 2 de mayo de 1972

BERNARDO UNGRIA

P. P.

2 MAY 1972
ESTADO ESPAÑOL
D. CARLOS ANGEL PEREZ MARTINEZ

FIG - 3

FIG - 4

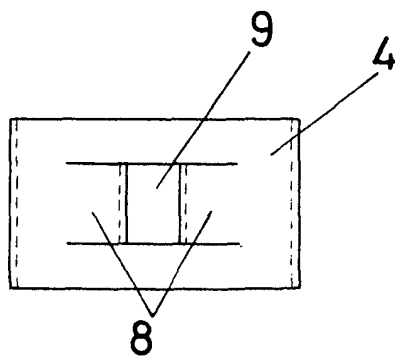
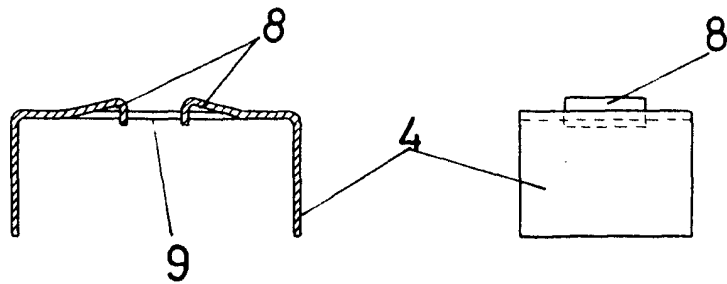


FIG - 5

ESCALA VARIABLE

Madrid, 2 de mayo de 1972

BERNARDO UNGRIA

P. P.