

179990



4 AGO. 1972

SECCION TECNICA  
CLASIFICACION I. P. C.  
CLASE A.61  
SUBCLASE C

# MEMORIA DESCRIPTIVA

correspondiente a la solicitud de concesión de un

Nº. 179.990

MODELO DE UTILIDAD

SOLICITANTE: DON JOSE MARIA ZABALA OLEAGA

RESIDENCIA: BILBAO- Bertendona, 4-32

ENUNCIADO: "REGLETA MENSURADORA"

FB. Prioridad: Patente n.º del



179990

1  
5  
10  
15  
20  
25  
30

El Estatuto vigente sobre Propiedad Industrial, de 26 de Julio de 1929, en su texto refundido publicado el 30 de Abril de 1930, establece los caracteres de patentabilidad de las invenciones de tipo industrial que tienen por objeto obtener ventajas sobre lo ya conocido, admitiendo por consiguiente como patentables, las nuevas máquinas, aparatos, instrumentos, procesos de fabricación, etc. La amplitud de conceptos previstos como patentables, ha llevado al legislador a aclarar (Artº. 46) que la enumeración contenida en dicho cuerpo legal es puramente enunciativa y no limitativa, haciéndola extensiva incluso a los descubrimientos de tipo científico (Artº. 47).

El Decreto de 26 de Diciembre de 1947, recogiendo la Orden de 18 de Noviembre de 1935, confirma el criterio legal de que también serán patentables los instrumentos, objetos, o partes de los mismos, que aporten a la función a que son destinados, un beneficio o efecto nuevo, y en definitiva que constituyan una mejora sustancial sobre lo anteriormente conocido.

Pues bien, a tenor de lo expuesto, y en base al articulado que recoge los conceptos expresados, debe considerarse, que la invención a que se refiere la presente memoria, constituye una novedad industrial, con características y ventajas que la hacen merecedora del privilegio de explotación exclusiva que por ella se solicita, premiando así los méritos de quien aporta a la industria del país una mejora efectiva y precisamente comprendida entre las enunciadas por la Ley como patentables. (Arts. 46 y 47 en relación con el 171, en su nueva redacción afectada por la Orden de 18 de Noviembre de 1.935).



1

5

10

15

20

25

30

Esta invención se concreta a una regleta mensuradora que es de especial utilización por odontólogos, y cuya misión es dar a conocer de un modo preciso y rápido la longitud de las limas, ensanchadores y dispositivos similares que han de utilizarse para practicar un trabajo de endodoncia en una pieza dentaria que a tal efecto habrá sido radiografiada de modo que la placa obtenida se dispondrá en dicha regleta mensuradora, concretamente entre las dos láminas transparentes que la conforman, de modo que entonces se conocerá la longitud del canal de la pieza de que se trate y en consecuencia la longitud que ha de darse a las limas que se utilicen en la operación. Tal longitud viene determinada precisamente por el hecho de que la regleta mensuradora que se propone comprende unas escalas milimetradas que por estar impresas en una de las láminas transparentes que forman la regleta quedarán dispuestas, tales escalas milimetradas por encima de la radiografía y consecuentemente se apreciará perfectamente la imagen de la pieza dentaria con la lima de sondeo introducida tal y como se dispuso para efectuar la radiografía.

El objeto de la invención se utilizará conjuntamente con radiografías de piezas dentarias en las que para obtenerlas se haya introducido una lima provista de un tope radio-opaco según quedó expuesto en otro registro anterior del propio solicitante.

A continuación se describe la regleta mensuradora de esta solicitud con ayuda del plano adjunto en el cual se muestra de un modo esquemático lo siguiente:



179990

1  
5

Fig. 1ª.- Vista en alzado de una regleta de mensuración según la invención en la que se ha dispuesto una placa radiográfica al objeto de que mediante comparación con la lima utilizada en la radiografía que se sujetará en una muesca al efecto practicada en el borde superior de una de las placas formativas de la regleta y comparando ambas longitudes pueda determinarse de un modo preciso la longitud que han de poseer los útiles para trabajar en la pieza dental radiografiada.

10

Fig. 2ª.- Corresponde a una sección transversal según la línea de corte A-B mostrada en la fig. 1ª.

15  
20  
25

Como puede comprobarse el objeto de la invención se constituye mediante una pareja de placas de naturaleza transparente que se referencian con 1 y 2, las cuales quedan adosadas una sobre otras con la particularidad de que la que presenta menor grosor ofrece mayor altura, disponiendo paralelamente a su borde superior de una línea claramente marcada que se referencia con 8 en la fig. 1ª, en la cual finalizan una especie de entrantes o muescas referenciadas con 4 que presentan forma aproximada de una T invertida. Entre tanto la propia lámina 2 dispone de unas escalas milimetradas que se referencia con 3, todas ellas iguales entre sí en las cuales se da la circunstancia de que las líneas de trazo lleno corresponden a milímetros pares, mientras que las de trazo discontinuo son milímetros impares, con lo cual se facilita grandemente la lectura de la longitud de cualquier lima.

30

Se observa que existen tantas muescas 4 en el borde libre de la lámina 2 como escalas 3 comprende dicha lámina, sirviendo tales muescas 4 para alojar en -



1972

- 5 -

73479990

1 ellas las cabezas de las limas de endodoncia cuya longitud  
se determinará por comparación con una placa radiográfica  
5 en la que aparezca una pieza dentaria en la que se ha  
introducido en el correspondiente canal las limas con tope  
radio-opaco que se referencia con 7. Precisamente en la pla  
ca 5, la huella del tope radio-opaco 7 se hará coincidir  
con la marca longitudinal 8, que al propio tiempo coincide  
dicha marca, con el fondo de las muescas 4 en las que se  
dispondrán las limas tales como 9 de modo que el corres  
pondiente tope de las mismas contacte precisamente y que  
de sujeto en la parte mas ancha de la correspondiente  
muesca 4.

10 El funcionamiento de la invención se des  
prende prácticamente de la estructura que se acaba de in  
dicar y es como sigue:

15 Tomadas las radiografías de las piezas den  
tarias de que se trata, en las que naturalmente se habrán  
dispuesto las necesarias limas tal y como se muestran en  
la fig. 1ª, con los correspondiente topes radio-opacos, se  
colocará dicha placa de radiografía 5 introduciendo la  
imagen apical entre las dos láminas transparentes 1 y 2  
formativas de la regleta mensuradora, haciendo coincidir  
20 la línea nítida de los topes radio opacos 7 de la lima  
introducida en el diente de que se trate con la marcación  
longitudinal referenciada con 8. Junto a la placa radio  
gráfica 5 se colocará la lima exploradora utilizada, que  
25 en la fig. 1ª se referencia con 9 y es la que presenta el  
tope 7 en la placa radiográfica, de modo que entonces el  
tope quedará en la correspondiente muesca 4 y la punta de  
30



179990

1

esta lima 9 introducida entre las dos placas 1 y 2. Así se puede leer la mensuración en la escala milimetrada 3 apreciando claramente la diferencia entre el tamaño dado a la lima, es decir la posición del tope, y su imagen radiográfica, con lo cual se puede hacer fácilmente la corrección necesaria para alcanzar el fondo del canal de la pieza dentaria.

5

10

Debido a que la regleta de mensuración dispone de tres escalas iguales entre sí, pueden colocarse simultáneamente otras tantas imágenes en orto, mesio y disto, para situar entonces las limas de las tres posiciones en caso de que sean tres canales lo que existan en la pieza dentaria radiografiada, y medir simultáneamente la longitud de las correspondientes limas, aunque también puede utilizarse la regleta para tres radiografías sucesivas del mismo canal de la pieza dentaria y de la misma posición.

15

20

Mediante esta regleta se obtiene una considerable ayuda determinar si la radiografía de la lima es una proyección muy inclinada, por el hecho de ver entonces el disco radio-opaco o tope 7 convertido en forma de elipse.

25

Una vez conocida la longitud apropiada para las limas o lo que es lo mismo el punto en que ha de situarse el correspondiente tope para limitar la penetración de las mismas, el paso siguiente será colocar todas las limas y ensanchadores a utilizar en la preparación bio-mecánica con la misma longitud.

30

No se considera necesario hacer mas extensa esta descripción para que cualquier persona experta en la



179990

1

materia comprenda perfectamente cual es la idea que se desea registrar y cuales son las ventajas que de su realización industrial han de derivarse.

5

Por todo ello y para evitar posibles imitaciones se presenta esta solicitud pidiendo la explotación exclusiva de la idea descrita de cuando con las consideraciones y puntos que se desean reivindicar y que se concretan en las páginas siguientes:

10

\_\_\_\_\_

15

\_\_\_\_\_

20

\_\_\_\_\_

25

\_\_\_\_\_

30

\_\_\_\_\_



199901

1

Hecha la descripción a que se refiere la memoria que antecede, es preciso insistir en que los detalles de realización de la idea expuesta, pueden variar, es decir, que pueden sufrir pequeñas alteraciones, basadas siempre en los principios fundamentales de la idea, que son en esencia los que quedan reflejados en los párrafos de la descripción hecha. En efecto, el Artículo 48 del Estatuto vigente sobre Propiedad Industrial, establece como no patentables, en su apartado tercero, "los cambios de forma, dimensiones, proporciones y materias de un objeto ya patentado" fijando así el criterio del legislador en el sentido de que patentada una idea que pueda dar lugar a una realidad práctica e industrializable, nadie podrá apoyarse en ella para, a pretexto de haber introducido ligeras modificaciones, presentarla como nueva y propia.

5

10

15

20

Este principio, en cuanto al alcance de la protección del objeto patentado se refiere, se halla confirmado por numerosas Sentencias del Tribunal Supremo, y entre ellas, como más terminantes, en las de fechas 16 de octubre de 1954, 23 de enero de 1959, 20 de marzo de 1964 y otras.

25

Establecido el concepto expresado, en cuanto a la amplitud que debe darse a la protección solicitada, se redacta a continuación la Nota de Reivindicaciones, de acuerdo con lo que se establece en el último párrafo del apartado tercero del Artículo 100 de la Ley, sintetizando así las novedades que se desean reivindicar:

30

#### NOTA DE REIVINDICACIONES

En resumen, el privilegio de explotación exclusiva que se solicita, recaerá sobre las reivindicaciones siguientes:



179990

1  
5  
10  
15  
20

1ª.- REGLETA MENSURADORA, que siendo de aplicación en endodancia, y estando prevista para actuar en combinación con radiografías de piezas dentarias en las que se haya introducido una lima provista de un tope de penetración radioopaco, esencialmente se caracteriza porque se constituye mediante una pareja de láminas 1 y 2 de naturaleza transparente adosadas entre si una de las cuales (2) presenta mayor altura que la otra y dispone, en la zona sobresaliente, de una marca longitudinal (8) con la que coincide el fondo de unas ranuras (4) espaciadas a intervalos regulares, que ofrecen forma de T invertida producidas a partir del borde libre de tal placa (2), habiéndose previsto que en la propia lámina (2) existan grupos de escalas milimétricas (3), en combinación con las ranuras (4) disponiéndose las radiografías (5) de una pieza dentaria (6) en la que se ha colocado una lima con tope radioopaco (7), entre las láminas transparentes (1 y 2) y al lado de tal radiografía, en la correspondiente ranura (4), la lima (9) representada en dicha radiografía (5).

25

2ª.- Se reivindica por último como objeto sobre el que ha de recaer el Modelo de Utilidad que se solicita: REGLETA MENSURADORA.

30

Todo conforme queda descrito y reivindicado en la presente memoria descriptiva que consta de nueve páginas mecanografiadas y dibujos adjuntos.

Madrid, 2 de Mayo de 1.972

BERNARDO UNGRIA

P.P.

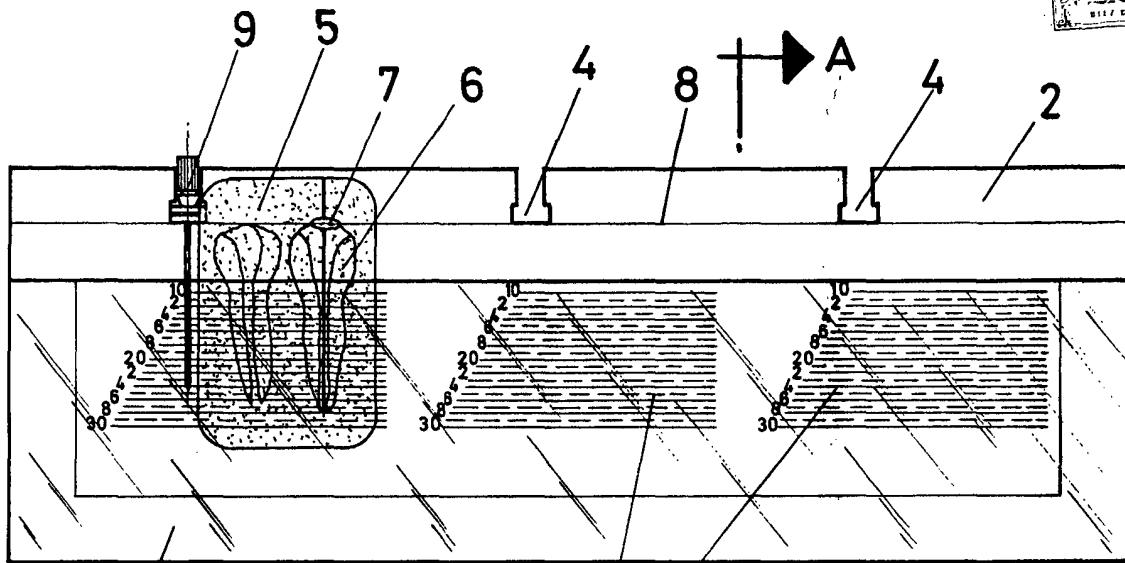


FIG-1

1

3

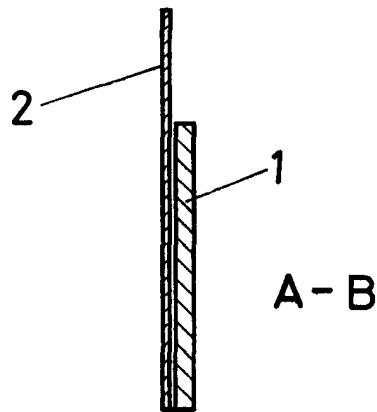


FIG-2

ESCALA VARIABLE

Madrid, 2 de Mayo de 1972

BERNARDO UNGRIA

p. p.