

179984



OCT. 1947 179984

MEMORIA DESCRIPTIVA

para solicitar

P A T E N T E D E I N V E N C I O N

e n

E S P A Ñ A

por VEINTE años

a nombre de ATELIERS DE CONSTRUCTION SCHARER, entidad suiza, establecida Erlenbach-Zurich (Suiza). por:

"UNA MAQUINA BOBINADORA CON VARIOS HUSILLOS DE DEVANADO".

-----

El invento se refiere a una maquina bobinadora con varios husillos devanadores en la cual cada uno de estos -- después de terminar el devanado deja automáticamente la posición de trabajo realizando un movimiento de recorrido circular, y es conducido otro husillo de devanado a la posición de trabajo con lo cual se hace posible en forma ventajosa un devanado continuo.

Según el invento, un cuerpo giratorio montado por pasos automáticamente y que sostiene los husillos de deva--



179984

nado, a cada intercalación lleva un nuevo husillo de devanado a un husillo de impulsión, y mediante un movimiento de -- desplazamiento axial entre se establece la conexión de funcionamiento entre ambos, lo cual se hace ventajosamente por 5 desplazamiento axial automatico del husillo de impulsión.

De este modo el cuerpo giratorio puede tener un mayor número de husillos de devanado que, como es natural pueden proveerse de antemano, esto es, antes de la llegada junto al husillo de impulsión, de una funda a bobinar o carrete 10 vacio, de manera que el cuerpo giratorio representa en cierto modo un almacén de carretes de tamaño correspondientemente grande. Esto hace superflua la disposición de un dispositivo auxiliar de funcionamiento automático para cambiar todos los carretes o bobinas por carretes o bobinas vacios en 15 los husillos de devanado, con lo cual la forma de construcción de la máquina resulta sencilla y sin embargo permite un alto rendimiento de trabajo.

El dibujo sirve para explicar un ejemplo de realización del objeto del invento siendo:

20 La figura 1, un alzado con corte.

La figura 2, en mayor escala un corte axial dado por el cojinete de un husillo de devanado,y

La figura 3, es una vista de frente.

El dibujo se limita a las partes suficientes para la 25 explicación del invento. 21 es una caja de máquina, en la cual está montado el husillo de impulsión 22, que al utilizar la máquina es impulsado constantemente por medio de una



179984

30

5

10

15

20

25

polea de correa 23. Sobre un árbol 24 montado también en la caja 21 hay una polea de control 25, que periódicamente -- hace oscilar una palanca 26 que está montada en un eje 27 y acoplada con el husillo de impulsión 22. En este husillo 22 es activo un resorte espiral 28 por cuya influencia la palanca 26 es apretada contra el perímetro de la polea de control 25. En la posición representada de esta polea 25 el husillo de impulsión 22 está en conexión de rozamiento, mediante su cabeza 29, con un disco 30, con lo cual el husillo de devanado 1 provisto de este disco 30 está acoplado con el husillo de impulsión 22. El husillo de devanado 1 va atornillado un vástago 31 que representa una prolongación del mismo y que sirve para admitir una bobina de devanar. Además al husillo de bobinado 1 va atornillado un manguito 32 concéntrico al mismo. 33 es un cojinete de bolas que apoya el husillo de bobinado 1 en una caja de cojinete 34, la cual está asentada fijamente en un disco 35 provisto de una corona de perímetro. El manguito 32 sirve para cerrar el extremo de la caja de cojinete 34 que mira al husillo 31, así como para cubrir el extremo de pié del husillo 31 y en su caso del extremo correspondiente de la bobina encajada. El disco 35 va montado en un eje 36 y representa un cuerpo giratorio que sostiene por ejemplo, nueve husillos de bobinado 1 dispuestos en serie en línea circular. Este disco 35 se hace avanzar automáticamente un paso cada vez después de terminar el bobinado del carro 15, que se ha realizado mediante el husillo de bobinado 1 acoplado directamente con



47

179984

el arbol de impulsión 22 después de deshacerse este estado de acoplamiento, por medios no dibujados, de manera que, el husillo de bobinado que le sigue en serie se pone en la -- misma posición axial con respecto al husillo de impulsión

5 22 y luego se acopla con el mismo. Antes de intercalar el disco 35, el husillo de impulsión 22 es desplazado axiámen te por la palanca 26 contra el influjo del resorte espiral 28, y de esta manera la cabeza de husillo 29 se pone fuera del capo de la polea de acoplamiento, como se indica en lí

10 neas de puntos y trazos de la figura 2, con lo cual el husillo de bobinado 1 hasta ahora impulsado se desacopla y puede realizar el paso de intercalación con el disco 35.-- Una vez que el disco 35 ha llevado a la posición de traba-

15 jo un husillo de bobinado 1, el husillo de impulsión 22 -- avanza por si mismo contra este husillo de bobinado que -- entonces llega al estado de acoplamiento con el husillo de impulsión 22 etc. El movimiento giratorio del husillo de impulsión no se interrumpe al desacoplar los husillos de bobinado que se encuentra en posición de trabajo o durante

20 el cambio del husillo de bobinado en el lugar de trabajo.-- En este cambio de los husillos de bobinado, por las correspondientes inversiones del hilo de devanado desde el carrete lleno hasta el carrete o bobinas vacíos de manera que el trabajo de devanado no experimenta prácticamente ninguna interrupción. Los devanados terminados son quitados de

25 los husillos 31 y sobre los mismos se encajas otras bobinas vacías.



179984

Los husillos de devanado pueden ser automáticos o estar provistos de una cabeza en la cual se puede encajar un carrete con su cabeza. Para los husillos o carretes -- que se encuentran en posición de trabajo se puede disponer  
5   ner contra un soporte destinado a recibir su extremo libre.

No hay que decir que los husillos de impulsión y los de bobinado movidos a la posición de trabajo deben es  
tar en el mismo eje.

10       Esta solicitud que corresponde a la presentada en Suiza con fecha 25 de febrero de 1.939, bajo el nº G.49308 se acoge a los beneficios del artículo 51 del vigente Estatuto sobre Propiedad Industrial.

- N O T A -

Los puntos de invención propia y nueva que se pre  
15   sentan para que sean objeto de la presente Patente de invención por Veinte años en España, son los siguientes:

1.- Una máquina de bobinado con varios husillos -  
de devanado, en la cual los distintos husillos de devanado son sustituidos en cada caso automáticamente en el lugar de trabajo por otros husillos, caracterizada, porque  
20   un cuerpo giratorio que sostiene los husillos de devanado y que avanza automáticamente por pasos, a cada avance lle  
va otro husillo de devanado a un husillo de impulsión, y se establece la conexión de mando mediante un movimiento



179984

desplazamiento axial entre el husillo de mando y el devanado.

2.- Una máquina de bobinado según se reivindica en el punto 1, caracterizada porque el cuerpo giratorio a --  
5 cada intercalación pone un nuevo husillo de devanado en posición coaxial con el husillo de impulsión, para poder ponerse en conexión de funcionamiento con el mismo por el desplazamiento axial del husillo de impulsión.

3.- Una máquina de bobinado según se reivindica en  
10 el punto 1, caracterizada porque el acoplamiento de cada husillo de devanado puesto en posición coaxial con el Husillo de mando se realiza automáticamente.

4.- Una máquina de bobinado según se reivindica en  
15 los puntos 1 y 3, caracterizada porque el acoplamiento y desacoplamiento de los husillos de devanado se realiza por desplazamiento axial del vástago de devanado, cuyo movimiento giratorio no se interrumpe mientras se cambian los husillos de devanado en el lugar de trabajo.

5.- Una máquina bobinadora con varios husillos de  
20 devanado.

Tal y como queda descrito en la memoria que antecede, ilustrado en el dibujo que se acompaña y para los fines que se han especificado.

Esta memoria consta de seis hojas escritas a máquina por una sola de sus caras.  
25

Madrid. 30 OCT. 1947

P. A.  
Alberto de Elizaburu

For Power

179984

86074

ESCALA VARIABLE Ateliers de Construction Fehrer, I/S.



FIG.1 30CT

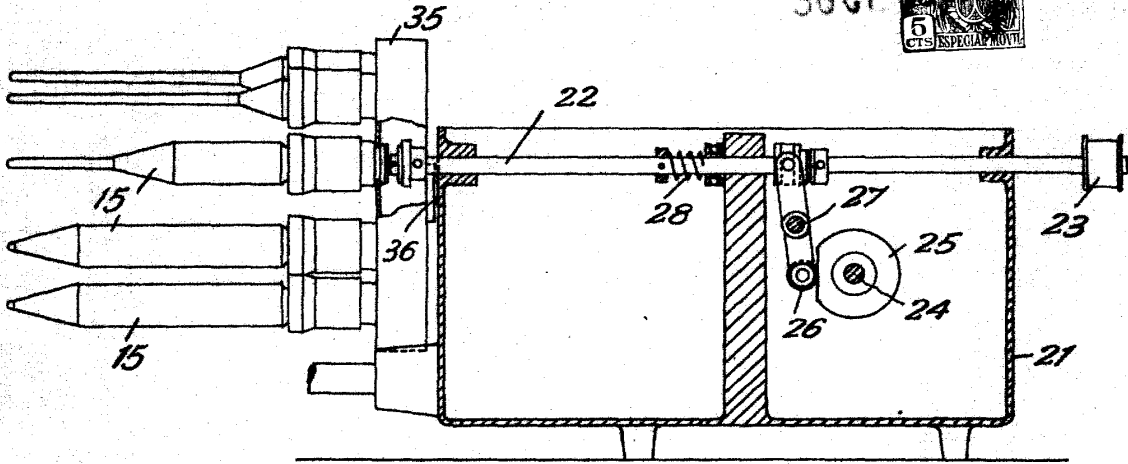


FIG.2

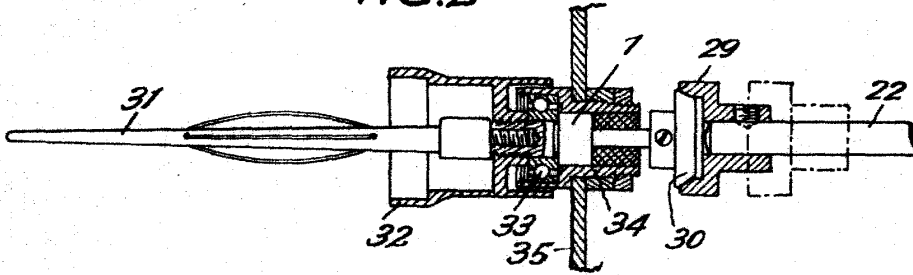
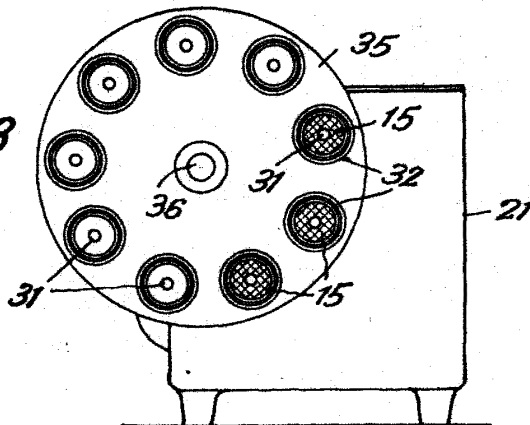


FIG.3



P.A..  
Alberto de Elzabera  
Por Poder