

5-12-73

179968



179968

SECCION TECNICA
CLASIFICACION I. P. C.
CLASE <u>F27</u> <u>EOS</u>
SUBCLASE <u>D</u> <u>F</u>

MODELO DE UTILIDAD

=====

por VEINTE años

cuyo privilegio se solicita para España,  
sus territorios y plazas de soberanía, a  
favor de:

BRAUN ESPAÑOLA, S.A.

domiciliada en Esplugas de Llobregat (Bar-  
celona), calle Enrique Granados, núm. 46, re-  
lativo a:

"MECANISMO PARA CIERRE DE UNA TAPA DE HORNO"

=====

3:12:73



179968

MEMORIA DESCRIPTIVA

5. La presente invención se refiere a un mecanismo para cierre de una tapa de horno, ideado para una maniobra bajo mínimo esfuerzo y con ajuste correcto de la tapa en la superficie de asiento alrededor de la abertura correspondiente. - - - - -

10. El mecanismo en cuestión se caracteriza porque está constituido por una tapadera frontal que se enfrenta con la abertura del armazón del horno, unida por su cara trasera a una palanca acodada que gira por la parte inferior alrededor de un eje fijo a dicho armazón, la cual palanca articula con una regleta que, por el extremo opuesto, desliza a lo largo de una ranura guiadora del referido armazón, mientras que un resorte aplicado en la mencionada palanca tiende a situar la tapadera en la posición de cierre, de modo que esta tapadera se acciona en movimiento basculante, por tracción manual en la fase de apertura, con deslizamiento en avance de la regleta por la expresada ranura, en tanto que la acción de cierre se logra por empuje de la tapadera, en colaboración con el resorte, mediante retroceso de la regleta. - - - - -

15.

20. Otros objetos y características de la invención se irán dando a conocer en detalle a lo largo de la descripción que sigue, haciendo referencia a los dibujos ilustrativos que la acompañan. En los dibujos: - - - - -

Figura 1, representa esquemáticamente, en alzado lateral,



el mecanismo objeto de esta invención, en la posición de cierre de la tapa de un horno. - - - - -

Figura 2, es una vista análoga a la de la figura anterior, según la posición de cierre de la tapa. - - - - -

5. El mecanismo de referencia, para accionamiento de una tapa 1 de un horno 2, consta del cuerpo 3 de la propia tapa, provista en este caso de cristal 4 que facilita la visión directa del interior del horno, en que dicho cuerpo 3 se une en su parte posterior a una palanca acodada 5 cuya parte inferior se acopla para giro alrededor de un eje 6 montado en el armazón del horno 2. - - - - -

10. La palanca 5 tiene una prolongación trasera que articula con una regleta 7 dotada de pivote de deslizamiento a lo largo de una ranura guiadora 8 dispuesta en una pared lateral del horno 2. - - - - -

15. Un resorte helicoidal 9, acoplado en la palanca 5 y anclado en el armazón del horno 2, tiende a situar la tapa 2 en la posición de cierre, o sea con retroceso hasta quedar aplicada en el asiento que contornea la abertura del horno. - - - - -

20. La acción de apertura de la tapa 1 se realiza manualmente, ejerciendo tracción hacia adelante, venciendo la oposición del resorte 9. Esta acción se realiza con un mínimo esfuerzo dada la disposición basculante de la palanca acodada 5. - - - - -

25. Es factible la presencia de dos palancas 5 con sendas regletas 7, o sea a uno y otro flanco del interior del armazón del horno 2, con accionamiento simultáneo. - - - - -



170068

El presente mecanismo es aplicable en hornos de tipo diverso sea en aparatos de cocción, tostado, calentado u otros, asegurando una maniobra cómoda y un cierre firme. - - - - -

5. Describas convenientemente las características de la invención, se hace constar que en la misma podrán introducirse cuantas variantes de detalle pueda aconsejar la experiencia, siempre que con ello no se modifique la esencialidad de la misma que es la que se resume y concreta en las reivindicaciones que siguen. - - - - -

N O T A

10. Se declaran re novedad, utilidad y propiedad para España, sus territorios y plazas de soberanía, las siguientes: - - - - -

R E I V I N D I C A C I O N E S

15. 1.- Mecanismo para cierre de una tapa de horno, caracterizado porque está constituido por una tapadera frontal que se enfrenta con la abertura del armazón del horno, unida por su cara trasera a una palanca acodada que gira por la parte inferior alrededor de un eje fijo a dicho armazón, la cual palanca articula con una regleta que, por el extremo opuesto, desliza a lo largo de una ranura guidora del referido armazón, mientras que un resorte aplicado en la mencionada palanca tiende a situar  
20. la tapadera en la posición de cierre, de modo que esta tapadera se acciona en movimiento basculante, por tracción manual en la fase de apertura, con deslizamiento en avance de la regleta por la ex-

5:13:73

179968



presada ranura, en tanto que la acción de cierre se logra por empuje de la tapadera en colaboración con el resorte, mediante retroceso de la regleta. - - - - -

2.- "MECANISMO PARA CIERRE DE UNA TAPA DE HORNO". - - - - -

5. Todo ello conforme se describe y reivindica en la presente memoria que consta de cinco hojas, foliadas y mecanografiadas por una sola de sus caras, y de dos figuras que la ilustran.

MADRID, 29 ABR. 1972

P. A. M. CURELL SUÑOL

M. Curell Suñol



FIG. 1

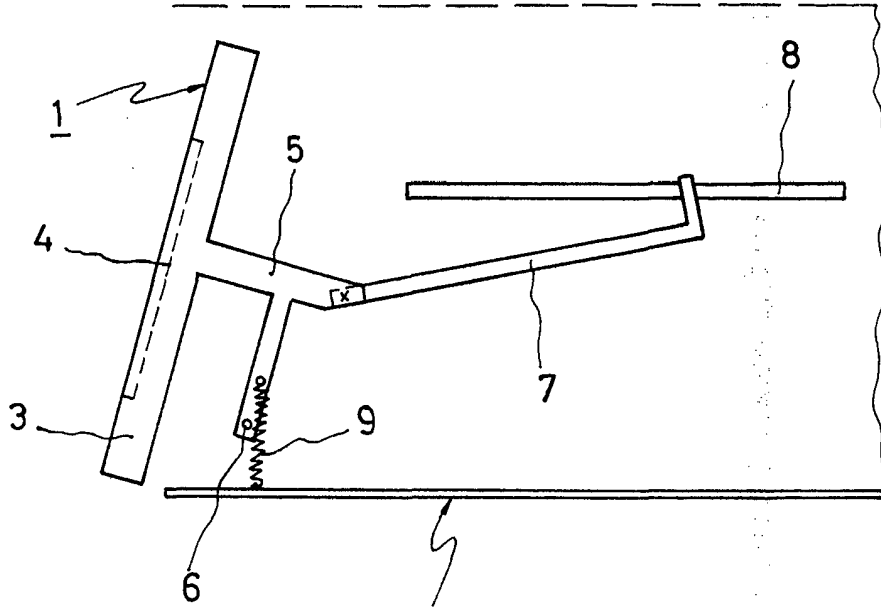
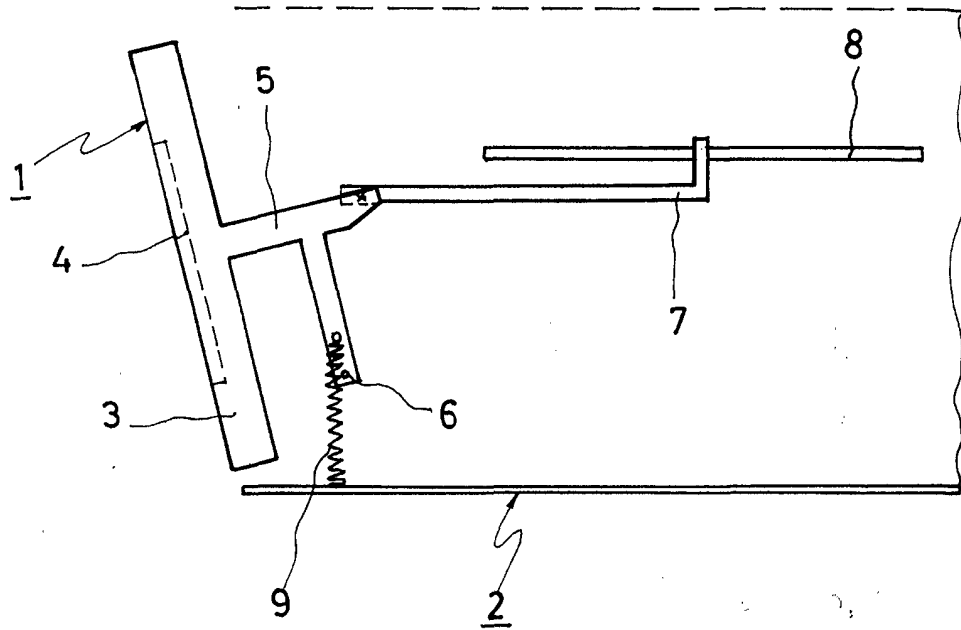


FIG. 2



*Mas. Unibol*