

4374

179958

179958



SECCION TECNICA
CLASIFICACION I. P. C.
CLASE <u>A47</u>
SUBCLASE <u>K</u>

PATENTE DE MODELO DE UTILIDAD

=====

Que por veinte años se solicita para España y sus provincias de Ultramar, a favor de DON MANUEL ISMAEL MENDEZ FERNANDEZ, de nacionalidad española, domiciliado en Palma de Mallorca (Baleares), calle Santiago Ramón y Cajal, 41 - B., 6º, izqda. por:

"EXPEDIDOR DE PASTA DENTIFRICA Y SOPORTE DE CEPILLOS"

Memoria Descriptiva

Se refiere la presente Memoria descriptiva que se une a una solicitud de registro como Modelo de Utilidad a un "EXPEDIDOR DE PASTA DENTIFRICA Y SOPORTE DE CEPILLOS" cuyas características de novedad le confieren la cualidad de aportar a los fines que se persiguen, ventajas, mas que suficientes, para aspirar en derecho al privilegio del registro que se solicita.

5



Son muchas las ventajas que adornan al objeto industrial a que se refiere la presente descripción, por lo que destacaremos solamente las fundamentalmente básicas, ya que su liviandad, gran belleza, manejabilidad, poco espacio ocupado, etc. etc. quedan ensombrecidas por el alto grado de higiene y la economía que la adornan como ventajas primordiales.

Efectivamente y como ya veremos permite la utilización de los tubos de pasta dentifrica con capacidad exhaustiva ya que, sin ningún esfuerzo, se va estrusionando el tubo paulatinamente hasta vaciado total, correspondiendo cada empuje a cada vez que se carga un cepillo, esto es, que se deposita la pasta sobre las cerdas del mismo.

Por su misma constitución y manejo, el depósito de pasta se establece de una manera regular y homogénea eliminando los empellones o brusquedades inevitables en el manejo manual.

Permite graduar la cantidad de pasta depositada a voluntad del usuario en el cepillo, sin variar en nada los elementos del soporte.

4374

179958



30 Al mismo tiempo aloja los cepillos para dientes en número sometido a un catálogo y que igualmente puede ser para un solo cepillo, que para dos, o mas de dos.

35 Sustancialmente consiste en un cuerpo aproximadamente semi cilíndrico de forma tal, que la cara plana paralela a la sección mayor vertical, queda algo desplazada de ésta por lo que tiene dos zonas opuestas paralelas que arrancan de dicha cara plana y empalman en la superficie cilíndrica, si bien puede ser poligonal de cualquier número de lados, lo importante es que esta cara plana permite entrar en contacto al soporte, contra la pared de la que se cuelga por medios convencionales inmovilizando para su uso y su manejo.

40 En la zona frontal presenta una abertura de arriba abajo, y por la que se pueden introducir los cepillos por la parte propia como tal cepillo, es decir la portadora de las cerdas y en profundidad tal que permite recibir la pasta estrusinada del tubo en la forma que ya veremos y a cuyo efecto las dimensiones del cuerpo del soporte vienen subordinadas a este fin.

45 El tubo de la pasta dentifrica, se introduce de abajo a arriba por una cavidad correlativa al paso de los cepillos y es recibido en la parte alta por un eje ranurado con capacidad de giro, que se imparte, por medio de un mando exterior.



55 Este giro requiere al tubo de pasta hacia arriba
pero imposibilitado de girar se arrolla al eje soltan-
do la pasta contenida en su interior y siendo recogida
por el cepillo a este efecto introducido en la ranura
frontal.

60 Es evidente que a medida que el tubo se va agotan-
do su boca queda mas próxima del eje al que se arrolla
y el cepillo habrá de ser llevado cada vez a la posi-
ción adecuada.

65 Contra la base superior presenta las bocas de unos
orificios idóneos en número predeterminado para intro-
ducir los mandos de los cepillos que quedarán así, en
depósito hasta nuevo uso.

70 Se acompañan unos dibujos en los que se muestra
una manera de llevar el invento a la práctica, hacien-
dose constar de manera expresa que el mismo carece de
carácter privativo en sus detalles, toda vez que se ci-
tan solamente a título de ejemplo.

La figura 1ª muestra en alzada una vista y deta-
lle del expedidor que se describe.

La figura 2ª es una vista esquemática en planta.

75 La figura 3ª es una vista superior en planta, es
decir la base superior.

La figura 4ª es la tapa en planta.

La figura 5ª es la misma tapa en alzada.



Como se ha anticipado, el cuerpo del aparato (1) figuras 1ª, 2ª y 3ª presenta un eje (2) firuras 1ª y 2ª rasgado por cuya rasgadura atrapa el extremo cerrado del tubo de pasta dentifrica, por lo que girando la manija (3) se enrolla el tubo dando salida a la pasta que caerá sobre el cepillo introducido en la ranura (4) figura 1ª.

Los orificios (5) figuras 2ª y 3ª permiten alojar sendos cepillos de dientes para su reuso, se fija a la pared a través de los orificios (6) figuras 1ª y 2ª.

El conjunto queda obturado por la tapa (7) figuras 4ª y 5ª.

Suficientemente descrito el invento, así como una manera de llevarlo a la práctica, se hace constar de manera expresa que el mismo acepta modificaciones de detalle siempre que éstas no afecten a su fundamento.

N O T A

La Patente de Modelo de Utilidad, que por veinte años, para España y sus Provincias se solicita, deberá recaer sobre las siguientes:

REIVINDICACIONES

1ª.- EXPEDIDOR DE PASTA DENTIFRICA Y SOPORTE DE CEPILLOS, caracterizado porque está constituido por un cuerpo alargado con una cara plana orificada para su fi-

jación a la pared, y porque en la parte superior presenta un eje rasgado longitudinalmente con capacidad de giro impartido manualmente contra una manija ventajosamente situada en posición externa y porque en posición frontal
105 lleva una ranura verticalmente determinada de anchura adecuada para dar paso al extremo dotado de cerdas de los cepillos, de forma tal que el tubo de pasta accionado por el eje rasgado viene a depositar su contenido en el arranque de dicha zona dotada de cerdas sobre el man-
110 go del cepillo.

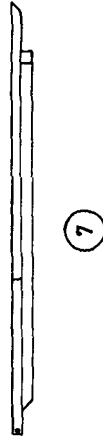
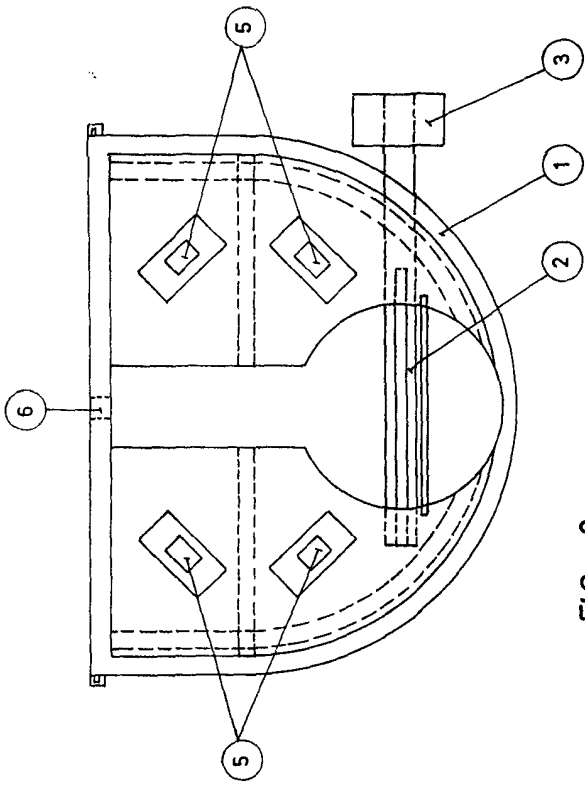
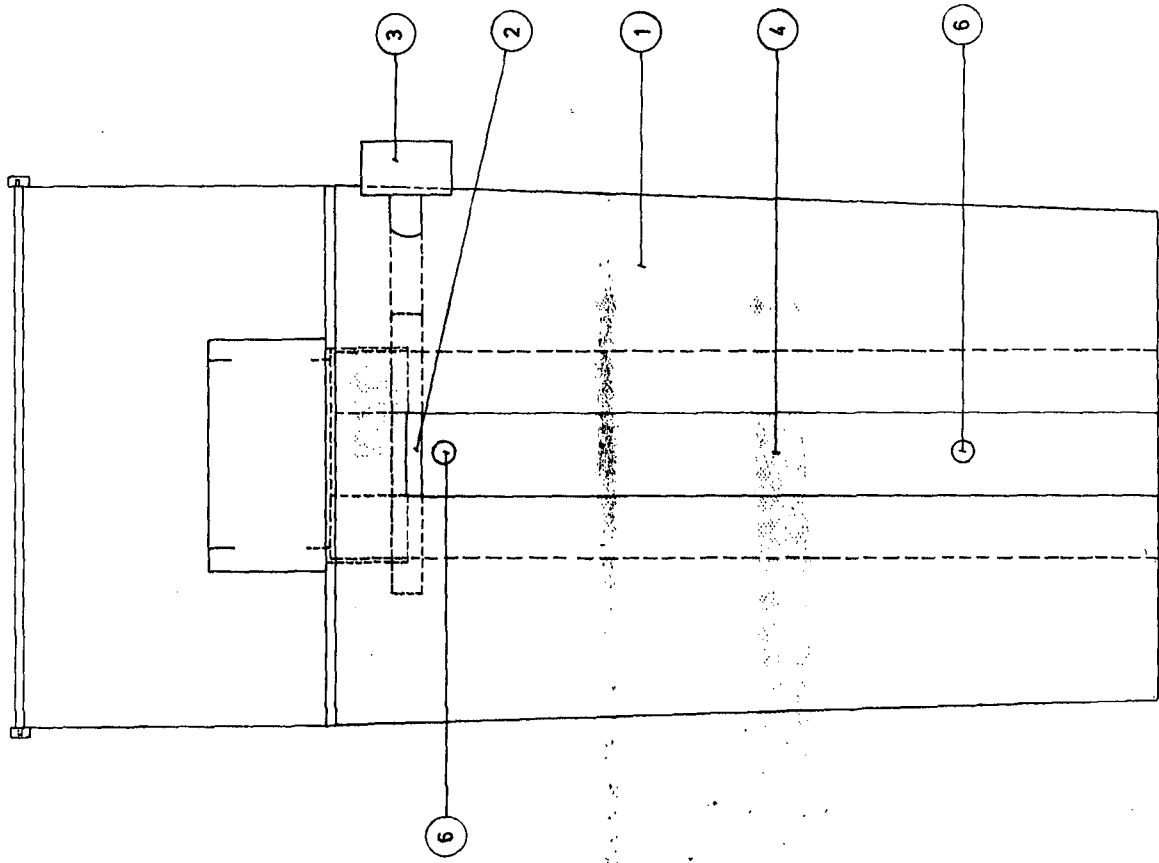
2ª.- EXPEDIDOS DE PASTA DENTIFRICA Y SOPORTE DE CEPILLOS, caracterizado porque la base superior presenta una pluralidad de orificios pasantes por los mandos de los cepillos, que quedan interiormente alojados y el conjunto cubierto por una tapa adicional abatible.
115

3ª.- "EXPEDIDOR DE PASTA DENTIFRICA Y SOPORTE DE CEPILLOS".

Todo según queda descrito y reivindicado en la presente Memoria Descriptiva que consta de seis hojas foliadas y mecanografiadas por una sola cara a la que acompañan los dibujos que la ilustran.

Madrid, 29 ABR. 1972

Juan



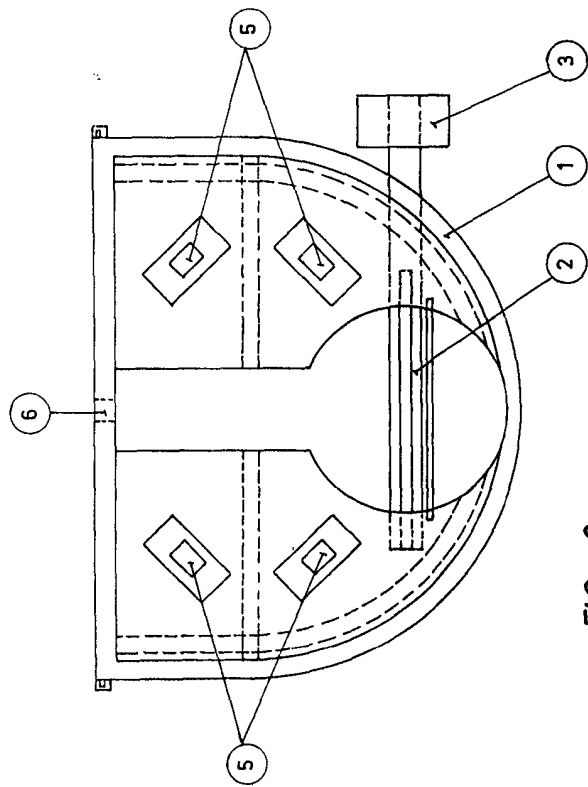


FIG. 2

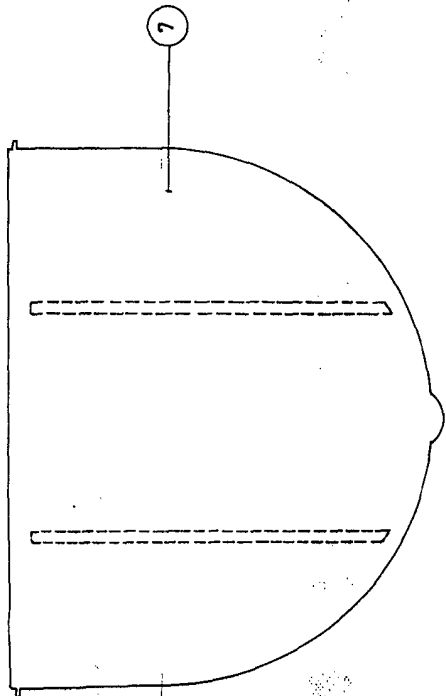


FIG. 4

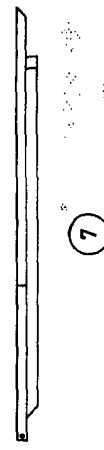


FIG. 5

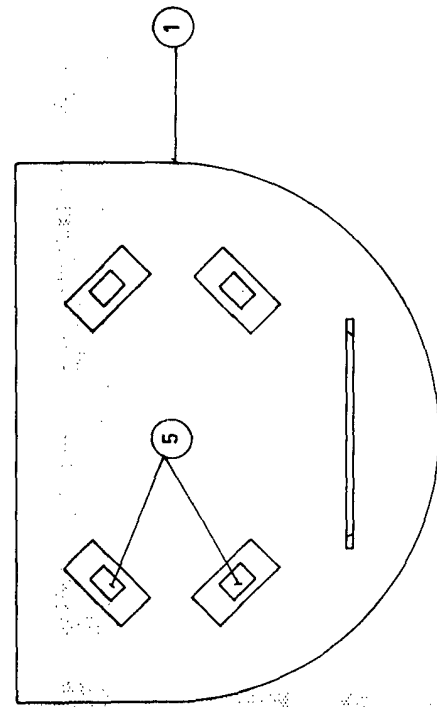


FIG. 3

Escala variable
 MADRID, 29 APR. 1972
[Signature]