

179954

179954

SECCION TECNICA
CLASIFICACION I. P. C.
CLASE <u>E04</u>
SUBCLASE <u>C</u>

29 ABR



MEMORIA DESCRIPTIVA

para un MODELO DE UTILIDAD, por veinte años, por:
"UNA VIGA MIXTA", que se solicita a favor de SOCIEDAD
ANONIMA DE HORMIGONES ESPECIALES - SAHE, de nacionali-
dad española, residente en MADRID, c/Rios Rosas, nº 46.

- - - oOo - - -

Consiste este Modelo de Utilidad en una viga mixta que se caracteriza por su eficacia, dentro de una sencillez constructiva muy apreciable y que evidentemente repercute en su coste de fabricación.

5.- Está constituida por una viga en T, o de otra forma adecuada cualquiera, que lleva aplicadas en su alma una serie de varillas de alambre grueso, las cuales sobresalen de la altura de dicho alma y componen brazos de anclaje sobre la masa de hormigón.

10.- Estas varillas tienen preferentemente curvado su extremo superior, todas o parte de ellas, hacia un mis-



179954

15.- mo lado, incluso uniéndose por dichas partes; también pueden tener posición vertical o inclinada, o ambas en una misma viga. La separación entre dichas varillas será variable, pudiendo ser regular o alternativa y formar grupos de una u otra separación.

Finalmente, digamos que dichas varillas estarán de manera preferente soldadas a uno y otro lado del alma de la viga, alternativamente o todas a un mismo lado.

20.- Para completar esta descripción se acompaña una hoja de dibujos ilustrativos, no limitativos, en los que:

25.- La figura 1ª representa un sector de una viga en T, en cuyo alma se han soldado varillas verticales a distancia uniforme, las cuales tienen su extremo superior doblado hacia un mismo lado.

La figura 2ª es la misma viga con las varillas inclinadas en ambos sentidos y a distancias variables, y

30.- La figura 3ª, cuando los extremos curvados se unen mutuamente en su totalidad o formando grupos.

35.- Según puede observarse en las figuras dichas, la viga -1-, que en este ejemplo es de sección en T, lleva adheridas por soldadura sobre su alma -2- una serie de varillas -3- de grueso alambre, y estas varillas pueden ser verticales, como en la figura 1ª, o inclinadas como en las 2ª y 3ª. Tienen su extremo superior -4- curvado hacia uno u otro lado o alternando ambos incluso en la

179954

29 ABR



misma viga, y también pueden unirse entre sí estos extremos, como se aprecia en la figura 3ª.

40.-

La separación es igualmente variable ya sea conforme a su aproximación a los extremos de la viga o formando grupos de dos o mas varillas.

45.-

Normalmente, las varillas van soldadas alternando a uno y otro lado del alma -2- (figura 1ª) o a un solo lado (figuras 2ª y 3ª) y pueden prolongarse hasta las ramas de la T.

50.-

Las variaciones indicadas, no alteran la esencialidad de la viga mixta objeto de este modelo, sino que mas bien son variedades constructivas de acuerdo con la inmediata aplicación de la viga.

55.-

NOTA

Descrito suficientemente el objeto de esta solicitud se declaran de novedad en España las siguientes:

REIVINDICACIONES

60.-

1ª.- Una viga mixta, que se caracteriza por estar constituida por una viga metálica, preferentemente con sección en T, en cuyo alma se han soldado series de varillas verticales o inclinadas, las cuales tienen su extremo superior curvado en ángulo recto, estando previsto que la

179954



65.-

separación entre estas varillas sea regular o diferente,
e incluso formar grupos.

70.-

2ª.- Una viga mixta, según la reivindicación anterior, que se caracteriza porque el extremo superior curvado de cada varilla se une con el inmediato formando un cordón superior continuo, ya sea en la totalidad de varillas de cada viga, o en grupos.

3ª.- UNA VIGA MIXTA.

Todo tal y como se describe y reivindica en la presente Memoria Descriptiva que consta de cuatro hojas y se ilustra con los dibujos que a la misma se acompañan.

Madrid, a diecinueve de Febrero de mil novecientos setenta y dos.

SOCIEDAD ANONIMA DE HORMIGONES ESPECIALES-SAHE
p. a.



FIG. 1

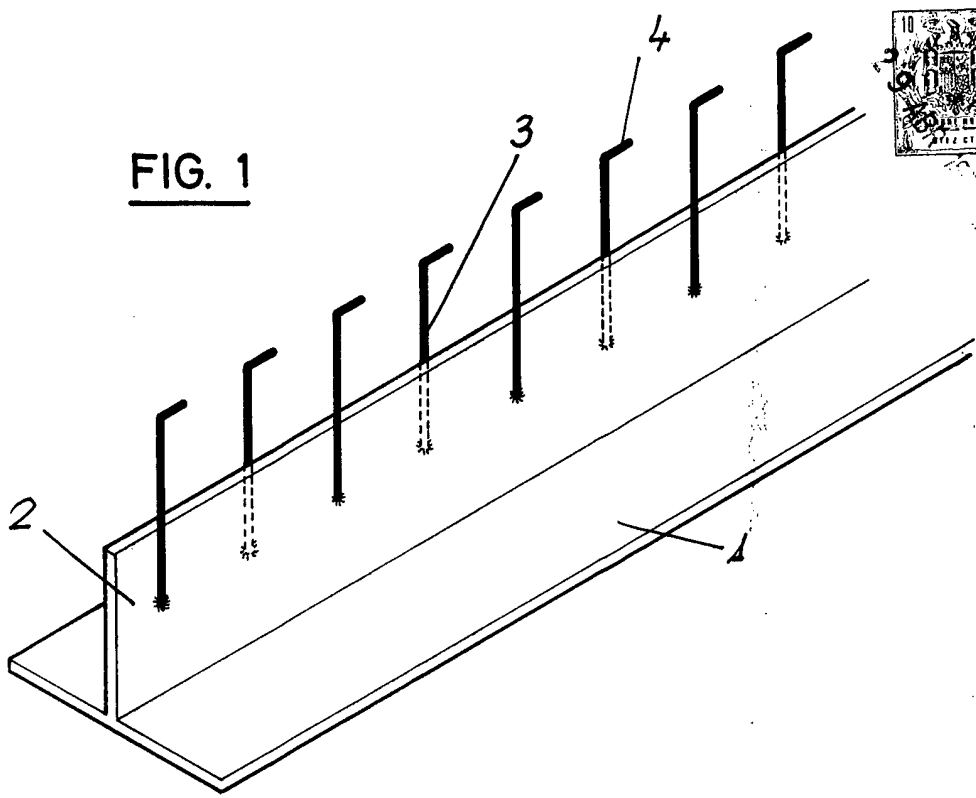


FIG. 2

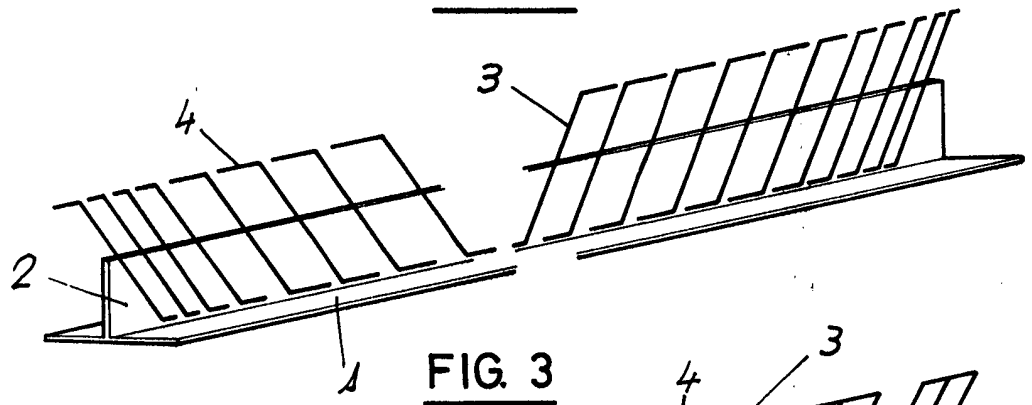
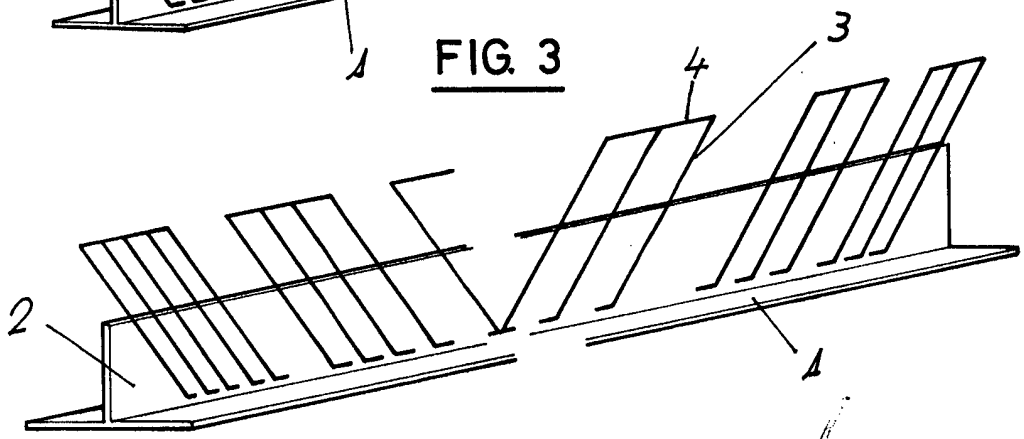


FIG. 3



Madrid, 19 de FEBRERO de 1972

ESCALA VARIABLE