

29



179937

SECCION TECNICA
CLASIFICACION I. P. C.
CLASE B42
SUBCLASE D

No. 179.937

MEMORIA DESCRIPTIVA

correspondiente a la solicitud de concesión de un...

MODELO DE UTILIDAD

SOLICITANTE: ENRIQUE GREBLER, S. A.

RESIDENCIA: BARCELONA - Aragón, 105

ENUNCIADO: "CUADERNO PERFECCIONADO"

Prioridad: Patente n.º del

JH/mta.



179937

1

El Estatuto vigente sobre Propiedad Industrial, de 26 de Julio de 1929, en su texto refundido publicado el 30 de Abril de 1930, establece los caracteres de patentabilidad de las invenciones de tipo industrial que tienen por objeto obtener ventajas sobre lo ya conocido, admitiendo por consiguiente como patentables, las nuevas máquinas, aparatos, instrumentos, procesos de fabricación, etc. La amplitud de conceptos previstos como patentables, ha llevado al legislador a aclarar (Artº. 46) que la enumeración contenida en dicho cuerpo legal es puramente enunciativa y no limitativa, haciéndola extensiva incluso a los descubrimientos de tipo científico (Artº. 47).

5

10

15

El Decreto de 26 de Diciembre de 1947, recogiendo la Orden de 18 de Noviembre de 1935, confirma el criterio legal de que también serán patentables los instrumentos, objetos, o partes de los mismos, que aporten a la función a que son destinados, un beneficio o efecto nuevo, y en definitiva que constituyan una mejora sustancial sobre lo anteriormente conocido.

20

Pues bien, a tenor de lo expuesto, y en base al articulado que recoge los conceptos expresados, debe considerarse, que la invención a que se refiere la presente memoria, constituye una novedad industrial, con características y ventajas que la hacen merecedora del privilegio de explotación exclusiva que por ella se solicita, premiando así los méritos de quien aporta a la industria del país una mejora efectiva y precisamente comprendida entre las enunciadas por la Ley como patentables. (Arts. 46 y 47 en relación con el 171, en su nueva redacción afectada por la Orden de 18 de Noviembre de 1.935).

25

30

179937

29



1

El objeto de este registro consiste en un cuad
derno perfeccionado, del tipo en que la sujeción de hojas y
cubierta se logra mediante una espiral en la que quedan rete
nidas las láminas a través de sendos orificios previstos pró
ximo a uno de sus bordes.

5

Dicho cuaderno ha sido especialmente concebi-
do para ofrecer, además de sus servicios como cuaderno de -
apuntes, la ventaja de ser dispuesto en conjunto o parte del
mismo en un archivador o soporte del tipo en que los medios
de retención consisten en anillas.

10

El cuaderno perfeccionado que nos ocupa está
dotado, cercano y paralelo a uno de sus bordes, de sendos -
orificios de dimensión adecuada al grueso de las anillas de
una carpeta o archivador convencional; y cercano al borde en
que se encuentra la espiral, cada una de las hojas presenta
una línea de rotura que define, una vez desprendida la hoja
de la espiral, el tamaño de la misma, lo cual permite fácil-
mente la extracción y dimensionado de hojas de modo que éstas
puedan fácilmente ser dispuestas en un elemento soporte que
esté provisto de anillas de retención.

15

20

La línea de rotura de las hojas, ofrece, des-
pues de ser extraídas éstas, un borde recto y uniforme, que-
dando una pequeña porción de hoja retenida en la espiral del
cuaderno.

25

Con el fin de aclarar todo cuanto hemos ex-
puesto se acompaña hoja de dibujos en la que se han represen-
tado esquemáticamente dos ejemplos de realización.

30

En la fig. 1 se muestra un cuaderno en el que
la espiral, la línea de rotura y los orificios están dispues
tos cercanos a uno de los bordes, mientras que en la fig. 2

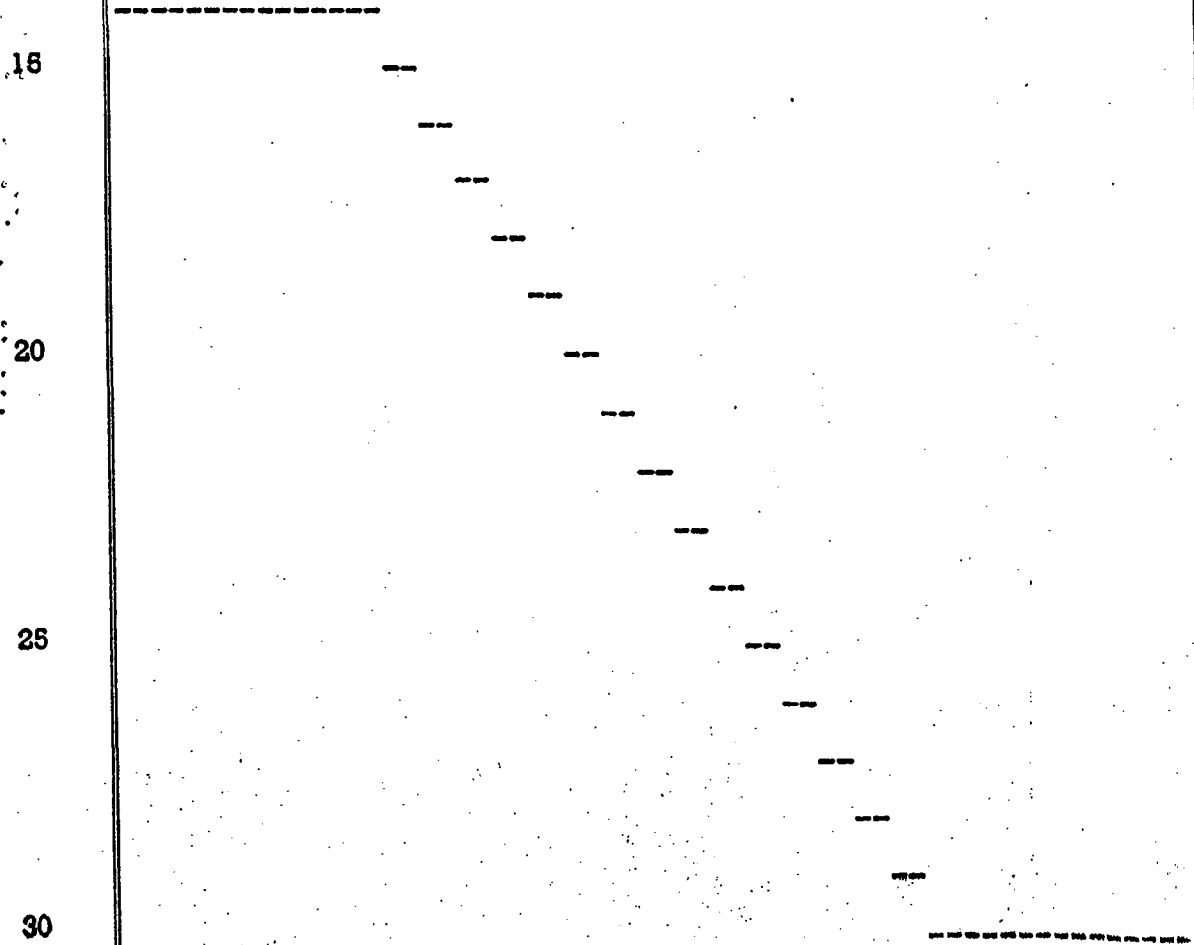
179937



1 aparece un cuaderno en el que la espiral y línea de rotura están dispuestos cercanos a un borde, mientras que los orificios aparecen cercanos al borde contiguo.

5 Referidos a ambas figuras, señalamos: -1- cubierta; -2- hojas; -3- espiral de retención; -4- orificios de paso para las anillas de un archivador convencional, y -5- línea de rotura de las hojas.

10 La ventajosa constitución del cuaderno que nos ocupa permite la extracción rápida de sus hojas y posterior disposición de las mismas en un elemento soporte o archivador de los que comportan anillas de retención, todo ello garantizando el formato que delimita la disposición de la línea de rotura.



179937



1
5
10
15
20
25
30

Hecha la descripción a que se refiere la memoria que antecede, es preciso insistir en que los detalles de realización de la idea expuesta, pueden variar, es decir, que pueden sufrir pequeñas alteraciones, basadas siempre en los principios fundamentales de la idea, que son en esencia los que quedan reflejados en los párrafos de la descripción hecha. En efecto, el Artículo 48 del Estatuto vigente sobre Propiedad Industrial, establece como no patentables, en su apartado tercero, "los cambios de forma, dimensiones, proporciones y materias de un objeto ya patentado" fijando así el criterio del legislador en el sentido de que patentada una idea que pueda dar lugar a una realidad práctica e industrializable, nadie podrá apoyarse en ella para, a pretexto de haber introducido ligeras modificaciones, presentarla como nueva y propia.

Este principio, en cuanto al alcance de la protección del objeto patentado se refiere, se halla confirmado por numerosas Sentencias del Tribunal Supremo, y entre ellas, como más terminantes, en las de fechas 16 de octubre de 1954, 23 de enero de 1959, 20 de marzo de 1964 y otras.

Establecido el concepto expresado, en cuanto a la amplitud que debe darse a la protección solicitada, se redacta a continuación la Nota de Reivindicaciones, de acuerdo con lo que se establece en el último párrafo del apartado tercero del Artículo 100 de la Ley, sintetizando así las novedades que se desean reivindicar:

NOTA DE REIVINDICACIONES

En resumen, el privilegio de explotación exclusiva que se solicita, recaerá sobre las reivindicaciones siguientes:

179937



1

1a.- "CUADERNO PERFECCIONADO", del tipo en -
 que la sujeción de hojas y cubierta se logra mediante una es-
 piral, caracterizado esencialmente porque las hojas, cerca-
 nas y paralelas a uno de sus bordes, presentan como mínimo -
 un par de orificios de dimensiones adecuadas al grueso de -
 las anillas de un archivador convencional, y porque paralelo
 y cercano a la espiral, cada una de las hojas presenta una -
 línea de rotura que define, una vez la hoja desprendida de -
 la espiral, el tamaño de la misma.

5

10

2a.- Se reivindica por último, como objeto so-
 bre el que ha de recaer el Modelo de Utilidad que se solici-
 ta: "CUADERNO PERFECCIONADO".

15

Todo ello tal y como queda descrito y reivin-
 dicado en la presente memoria, que consta de seis páginas me-
 canografiadas y dibujos adjuntos.

Madrid, 28 de Abril de 1972

BERNARDO UNGRIA

P.P.

20

25

30

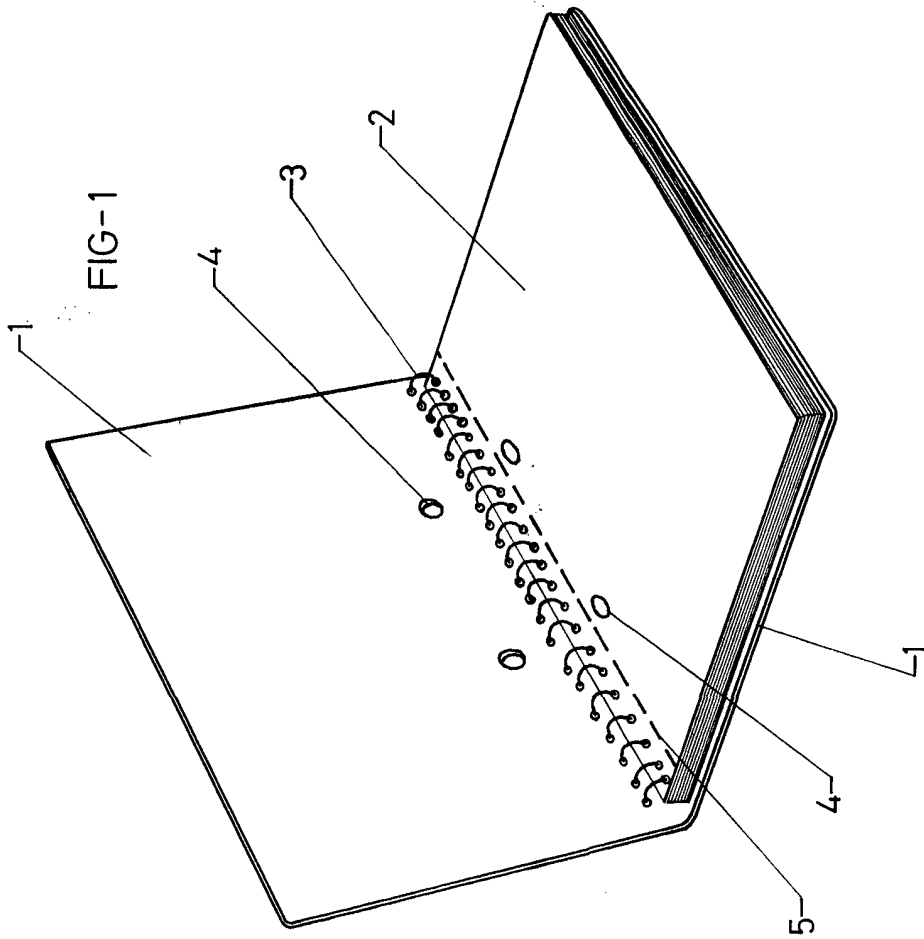
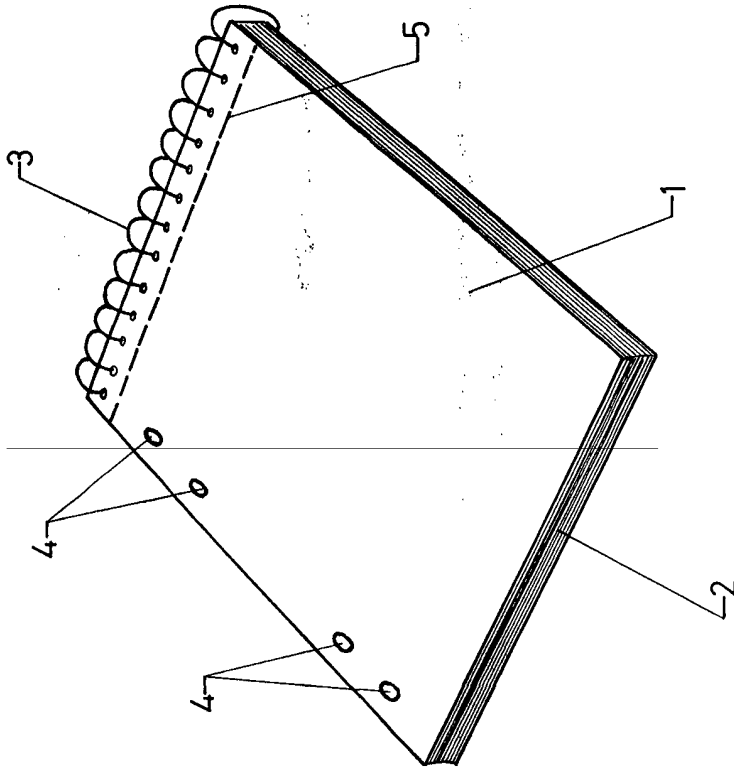


FIG-2



ESCALA VARIABLE
 Madrid, 28 de abril de 1972
 BERNARDO UNGRIA
 P. P.