

179936

C-11-4-72

SECCION TECNICA
CLASIFICACION I. P. C.
CLASE <u>E04</u>
SUBCLASE <u>H</u>

Nº 179.936

MEMORIA DESCRIPTIVA

correspondiente a la solicitud de concesión de un...

MODELO DE UTILIDAD

SOLICITANTE: D/JOSE Ma CARDUS GOSE

RESIDENCIA: Capitanes Comellas, 1 MASNOU(Barcelona)

ENUNCIADO: "ELEMENTO MODULAR PARA SILOS".-

Prioridad: Patente n.º del

PT/jv.

179936

1 El Estatuto vigente sobre Propiedad Industrial, de
26 de Julio de 1929, en su texto refundido publicado el 30
de Abril de 1930, establece los caracteres de patentabili-
dad de las invenciones de tipo industrial que tienen por
5 objeto obtener ventajas sobre lo ya conocido, admitiendo
por consiguiente como patentables, las nuevas máquinas, a-
paratos, instrumentos, procesos de fabricación, etc. La am
plitud de conceptos previstos como patentables, ha llevado
al legislador a aclarar (Artº. 46) que la enumeración con-
10 tenida en dicho cuerpo legal es puramente enunciativa y no
limitativa, haciéndola extensiva incluso a los descubrimienu
tos de tipo científico (Artº. 47).

15 El Decreto de 26 de Diciembre de 1947, recogiendo
la Orden de 18 de Noviembre de 1935, confirma el criterio
legal de que también serán patentables los instrumentos, ob-
jetos, o partes de los mismos, que aporten a la función a
que son destinados, un beneficio o efecto nuevo, y en defi-
nitiva que constituyan una mejora sustancial sobre lo ante
riormente conocido.

20 Pues bien, a tenor de lo expuesto, y en base al ar
ticulado que recoge los conceptos expresados, debe conside-
rarse, que la invención a que se refiere la presente memo-
ria, constituye una novedad industrial, con características
y ventajas que la hacen merecedora del privilegio de explo-
25 tación exclusiva que por ella se solicita, premiando así
los méritos de quien aporta a la industria del país una me-
jora efectiva y precisamente comprendida entre las enuncia-
das por la Ley como patentables. (Arts. 46 y 47 en relación
con el 171, en su nueva redacción afectada por la Orden de
30 18 de Noviembre de 1.935).

179936

1

Debido a las grandes dimensiones de los silos y a su capacidad de carga, éstos han de reunir una serie de condiciones constitucionales que ofrezcan las necesarias garantías de seguridad.

5

Como ya es sabido, la construcción de silos es laboriosa y presenta dificultades en su montaje por las condiciones en que los operarios han de trabajar a fin de conseguir la disposición y fijación de las distintas partes que los integran. Por estas razones es preocupación constante de los constructores de silos el estudio de nuevas realizaciones que ofreciendo mayor facilidad de montaje y mejores condiciones en la realización del mismo, mantengan las suficientes garantías de seguridad que requieren los silos para el fin a que son destinados.

10

15

A tal fin, el solicitante del presente registro ha llegado a la realización de un elemento modular para silos, que cumple las necesidades anteriormente expuestas.

20

Cada uno de los módulos del referido elemento está constituido por dos paneles, convencionalmente corrugados, que en sus bordes transversales a los corrugados comporten sendas placas resistentes, perpendiculares al panel y centradas con respecto a ellos.

25

En un caso, las referidas placas presentan una pluralidad de orificios alineados o al tresbolillo, de paso constante, cercano a cada uno de los bordes longitudinales de las placas, formando sendas franjas de orificios paralelas entre sí y a los bordes de las placas.

30

En el otro caso, las placas presentan sus bordes longitudinales doblados en sendas alas iguales y paralelas, en cuyas alas se han practicado hileras de orificios de

1 diámetro, paso y disposición iguales a las hileras de orifi-
cios existentes en las otras placas, de modo que acoplado
superficialmente sendos paneles por sus placas, sus orificios
se corresponden, constituyendo dichos paneles diedros modu-
5 lares, rigidizados por sus placas mediante pasadores o tor-
nillos.

Con el fin de aclarar suficientemente todo lo ante-
riormente expuesto, se acompaña hoja de dibujos en la que
se esquematiza un ejemplo de realización del elemento modu-
lar a que nos referimos.
10

En la figura única que esquematiza el ejemplo, apa-
rece una perspectiva del elemento modular en la que los mó-
dulos se encuentran convenientemente dispuestos formando un
nudo.

15 En la referida figura señalamos: -1- paneles corru-
gados que solidarios a dos placas constituyen un módulo; -2-
placas de fijación de los módulos y -3- orificios de paso
constante que permiten la disposición de los elementos de -
fijación.

20 De la sola contemplación del dibujo se desprende -
suficientemente la disposición y montaje de las partes que
integran el elemento modular para la construcción de silos.

La especial constitución del elemento modular que
nos ocupa, facilita la construcción de silos partiendo de un
25 mínimo de elementos, los cuales al ser fabricados en grandes
series abaratan los costes de realización.

Por otro lado, los referidos elementos modulares
facilitan el manejo y montaje de los mismos, permitiendo a
los operarios trabajar con la máxima rapidez y comodidad re-
duciendo así el costo de la mano de obra; además es de des-
30

1

tacar que el elemento modular constituye una base de partida, normalizada en cuanto a cálculos se refiere, que permite la construcción de silos, con distintas capacidades y cargas sin que varien los utillajes ni los sistemas de montaje.

5

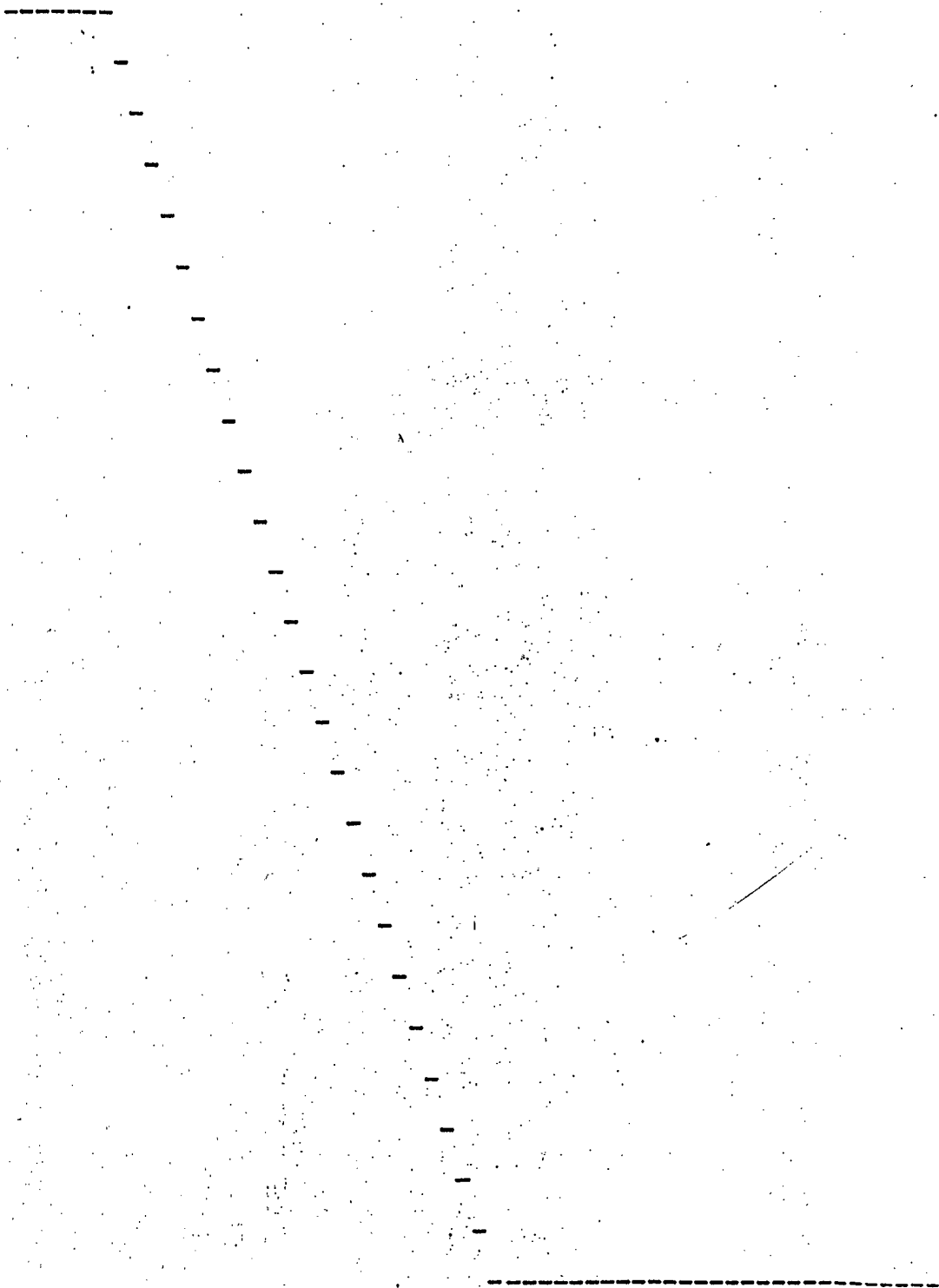
10

15

20

25

30



77-036

1 Hecha la descripción a que se refiere la memoria
que antecede, es preciso insistir en que los detalles de
realización de la idea expuesta, pueden variar, es decir,
5 que pueden sufrir pequeñas alteraciones, basadas siempre
en los principios fundamentales de la idea, que son en esen-
cia los que quedan reflejados en los párrafos de la descrip-
ción hecha. En efecto, el Artículo 48 del Estatuto vigente
sobre Propiedad Industrial, establece como no patentables,
10 en su apartado tercero, "los cambios de forma, dimensiones,
proporciones y materias de un objeto ya patentado" fijando
así el criterio del legislador en el sentido de que paten-
tada una idea que pueda dar lugar a una realidad práctica
e industrializable, nadie podrá apoyarse en ella para, a
pretexto de haber introducido ligeras modificaciones, pre-
sentarla como nueva y propia.

15 Este principio, en cuanto al alcance de la protec-
ción del objeto patentado se refiere, se halla confirmado
por numerosas Sentencias del Tribunal Supremo, y entre -
ellas, como más terminantes, en las de fechas 16 de octubre
20 de 1954, 23 de enero de 1959, 20 de marzo de 1964 y otras.

25 Establecido el concepto expresado, en cuanto a la
amplitud que debe darse a la protección solicitada, se re-
dacta a continuación la Nota de Reivindicaciones, de acuer-
do con lo que se establece en el último párrafo del apar-
tado tercero del Artículo 100 de la Ley, sintetizando así
las novedades que se desean reivindicar:

NOTA DE REIVINDICACIONES

30 En resumen, el privilegio de explotación exclusi-
va que se solicita, recaerá sobre las reivindicaciones si-
guientes:

1 1a.-"ELEMENTO MODULAR PARA SILOS", caracteriza-
do esencialmente porque cada módulo está constituido por dos
paneles convencionalmente corrugados que en sus bordes trans-
versales a los corrugados, comportan sendas placas resisten-
5 tes, perpendiculares al panel, y centradas con respecto a -
ellos, que en un caso presentan una pluralidad de orificios
alineados o al tresbolillo, de paso constante, cercano a ca-
da uno de los bordes longitudinales de las placas, formando
sendas franjas de orificios paralelas entre sí y paralelas
10 a los bordes de las placas, mientras que en otro caso pre-
sentan sus bordes longitudinales doblados en sendas alas -
iguales y paralelas, en cuyas alas se han practicado hileras
de orificios de diámetro, paso y disposición iguales a las -
hileras de orificios existentes en las otras placas, de modo
15 que acoplando superficialmente sendos paneles por sus placas
sus orificios se corresponden, constituyendo dichos paneles
diedros modulares, rigidizados por sus placas mediante pasa-
dores o tornillos.

20 2a.-Se reivindica por último como objeto sobre
el que ha de recaer el Modelo de Utilidad que se solicita:
"ELEMENTO MODULAR PARA SILOS".-

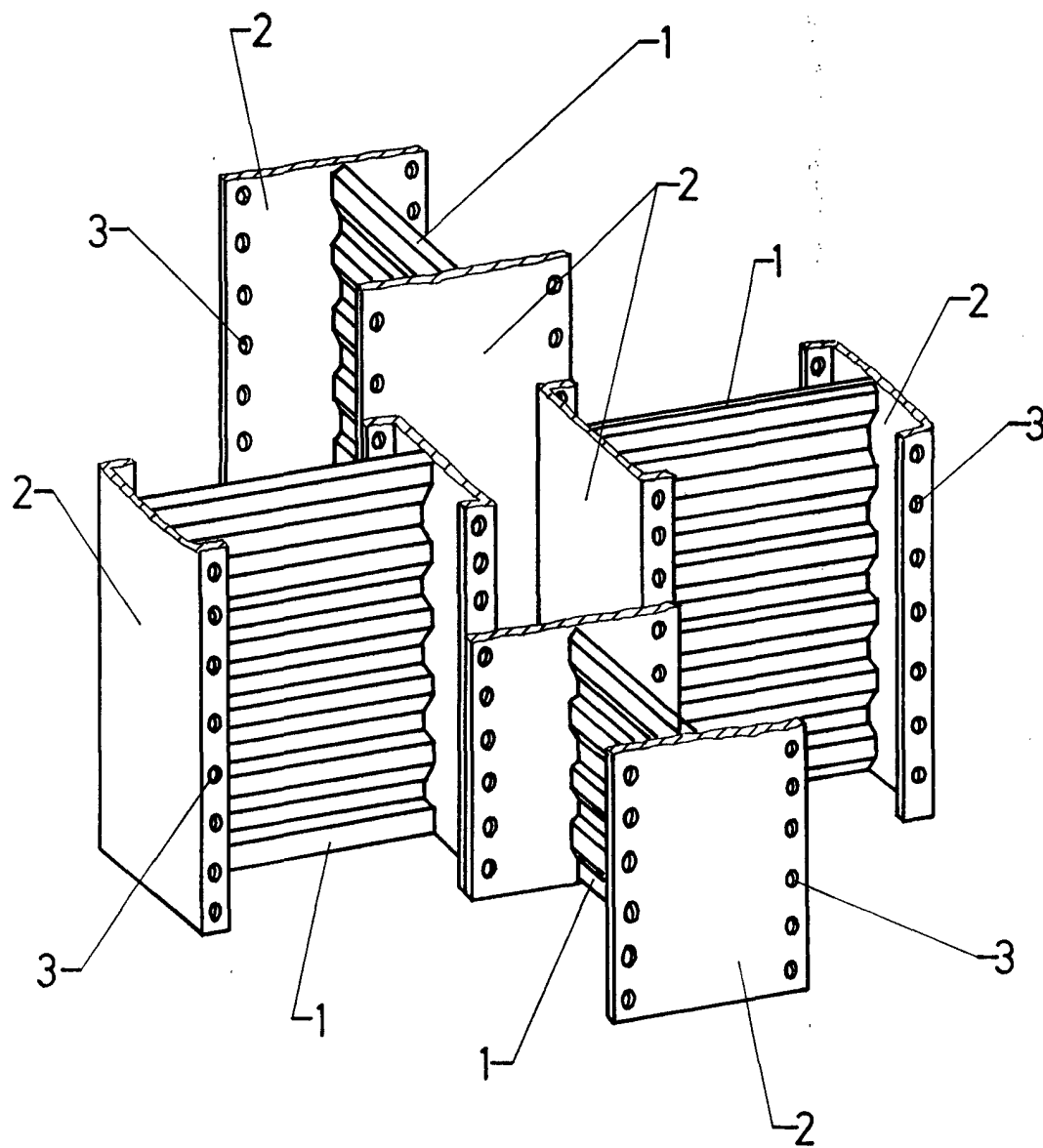
Todo tal y como queda reivindicado en la presen-
te memoria descriptiva que consta de siete páginas mecanogra-
fiadas.

25 Madrid, 28 de Abril de 1.972.

BERNARDO UNGRIA

p.p.





ESCALA VARIABLE

Madrid, 28 de Abril de 1972

BERNARDO UNGRIA

P. P.