

179905



179905

SECCION TECNICA
CLASIFICACION I. P. C.
CLASE <u>B63</u>
SUBCLASE <u>B</u>

## MEMORIA DESCRIPTIVA

correspondiente a la solicitud de concesión de un.....

MODELO DE UTILIDAD

SOLICITANTE: VICINAY S.A., de nacionalidad  
española

RESIDENCIA: Iparraguirre, 17.- BILBAO

ENUNCIADO: "ANCLA PERFECCIONADA CON CEPO DE  
GRAN PODER DE AGARRE".

Prioridad: Patente ..... n.º ..... del .....



179905

1  
5  
10  
15  
20  
25  
30

La presente memoria descriptiva tiene como fin la declaración del objeto sobre el que ha de recaer el privilegio de explotación industrial y comercial exclusivo en el territorio nacional de un Modelo de Utilidad, de acuerdo con la vigente Legislación, que, como el enunciado indica, se trata de "ANCLA PERFECCIONADA CON CEPO DE GRAN PODER DE AGARRE".

Nuestro modelo hace referencia a los perfeccionamientos introducidos en las anclas de gran poder de agarre cuyas uñas son susceptibles de oscilar respecto a la caña del ancla, haciendo acopio de su uso de una forma general en todo tipo de instalaciones flotantes semifijas, como plataformas de perforación, diques, gruas, boyas terminales etc.

Nuestra ancla perfeccionada está constituida por tres elementos importantes: caña, bloque de uñas y cepo.

La caña, de forma prismática, posee en un extremo un grillete fijado a la cadena de arrastre y en el otro una cabeza anular para alojar en la cajera del cuerpo central del bloque de uñas.

El bloque de uñas está constituido por: cuerpo central, faldas de posicionamiento y uñas.

Es preciso hacer destacar en nuestro modelo la forma y diseño de las uñas, conformadas éstas en forma de palas muy puntiagudas por amplia convergencia de la arista lateral externa hacia el borde longitudinal interior o nervio de la sección en "T" de las citadas uñas, próximo a la caña dotándolas de gran resistencia y a partir del cual el espesor de las uñas decrece progresivamente hacia el borde exterior donde remata en forma redondeada; mientras que en la punta de dichas uñas, éstas conforman por chaflanes una cuña con



179905

20

1 punta redondeada que facilita su penetración en el fondo mari-  
no.

5 El cuerpo central dispone de una cajera para  
alojar la cabeza de la caña, de unas faldas con reborde y lo  
que es más característico e importante, el hallarse reforzadas  
éstas en toda su longitud por una serie de nervios transversa-  
les que les dan más consistencia; unas aberturas inferiores  
para la salida del cieno introducido en la cajera y un orificio  
transversal pasante para alojar el eje-cepo.

10 El eje-cepo constituye el elemento de unión  
y giro entre caña y bloque de uñas, impidiendo girar al ancla  
sobre sí misma y cuya inmovilización axial se realiza median-  
te topes soldados al mismo, a un lado y otro del cuerpo central,  
quedando así bloqueados los tres elementos constituyentes del  
15 ancla, siendo susceptible de oscilar en giro de caña respecto  
a las uñas, cuyo ángulo está limitado entre topes del cuerpo  
central y determinado para el efectivo clavado de las uñas en  
el fondo.

20 Para comprender mejor la naturaleza del inven-  
to en el plano adjunto hacemos una representación esquemáti-  
ca de su utilización, no siendo en absoluto limitativa y sus-  
ceptible por ello de las modificaciones accesorias que no al-  
teren las características esenciales.

25 La figura 1 es la vista del ancla en alzado,  
apreciándose la disposición de sus elementos consecutivos mon-  
tados; la forma de fijación del cepo al cuerpo central y la  
forma de las uñas.

30 La figura 2 muestra la vista de perfil del  
ancla que permite ver la forma de las faldas de posicionamien-  
to y la de las uñas.

179905



1

La figura 3 es un detalle en sección del cuerpo central seccionado, apreciándose la cajera, la caña y los topes laterales que delimitan el ángulo de desvío entre uñas y caña.

5

En ellas se anotan las siguientes particularidades:

10

- Nº 1.- Caña.
- Nº 2.- Uñas.
- Nº 3.- Bordes interiores de uñas.
- Nº 4.- Cepo.
- Nº 5.- Topes de inmovilización del cepo.
- Nº 6.- Cáncamo de desprendido.
- Nº 7.- Cuerpo central.
- Nº 8.- Faldas de posicionamiento.
- Nº 9.- Cabeza anular de la caña.
- Nº 10.- Grillete.
- Nº 11.- Bordes exteriores de uñas.
- Nº 12.- Cajera.
- Nº 13.- Superficie de tope.
- Nº 14.- Cufia.
- Nº 15.- Aberturas.
- Nº 16.- Bordes de la falda de posicionamiento.
- Nº 17.- Nervios de refuerzo de las faldas.
- Nº 18.- Orificio.

15

20

25

La caña (1) del ancla presenta por uno de sus extremos un grillete (10); mientras en el otro extremo posee una cabeza anular (9).

30

El bloque de uñas está constituido por dos uñas (2) gemelas a ambos lados de la caña (1), unidas entre sí mediante el cuerpo central (7) conformando el mencionado bloque.



179905

1 Destacan las uñas (2) caracterizándose porque  
conforman palas muy puntiagudas formadas por convergencia úni-  
camente del borde periférico extremo (11), rebajado y redon-  
deado que remata, juntamente en el borde longitudinal interno  
5 (3) o nervio de refuerzo, en una punta en forma de cuña (14)  
con vértice redondeado, facilitando mejor la introducción y  
el clavado de las citadas uñas (2) en el fondo marino. La sec-  
ción de las uñas (2) es una "T", siendo sus alas el borde in-  
terno longitudinal (3), a partir de los cuales el espesor de  
10 la pala de la uña (2) va uniformemente decreciendo hacia el  
borde exterior (11) donde remata en forma redondeada. Dicho  
borde longitudinal interno (3) les proporciona una gran resis-  
tencia y robustez, situándose muy próximo a la caña (1).

15 El cuerpo central (7) del bloque de uñas pre-  
senta una cajera (12) para alojar la cabeza (9) de la caña (1)  
con aberturas (15) para la salida del cieno introducido en  
ella en el fondeo, un orificio transversal pasante para alojar  
el eje de giro de la caña (1) respecto al bloque de uñas; un  
cáncamo (6) de desenganche del ancla y unas faldas de posicio-  
20 namiento (8). Estas faldas o alas de posicionamiento (8), en  
ángulo obtuso con las uñas (2) y conformando dos cavidades  
laterales, rematan inferiormente en unos bordes (16), hallan-  
dose reforzadas mediante nervios transversales (17) extendidos  
distancialmente en toda la longitud de la falda (8) y alojados  
25 en el interior de dichas cavidades.

El eje-cepo de gran longitud va a ir fijado  
al cuerpo de ancla por su zona central, constituyendo sus dos  
extremos el propio cepo (4) que impide que el ancla gire sobre  
sí misma.

30 El montaje de los elementos del ancla se rea-



179905

1 liza encajando la cabeza anular (9) de la caña (1) en la cavidad de la cajera (12), una vez lo cual se cala el eje-cepo que servirá como elemento de unión y giro entre la caña (1) y el bloque de uñas.

5 La inmovilización axial del cepo (4) respecto al cuerpo central (7) del bloque de uñas se realiza soldando a los dos medios cepos (4) laterales y en el interior de las dos cavidades entre faldas (8), unos topes metálicos (5).

10 Una vez montados todos los elementos, la caña (1) gira libremente sobre el eje de los cepos (4), a un lado u otro de las uñas (2), quedando limitado su giro por los topes (13) del cuerpo central (7); siendo su ángulo de giro el óptimo para el incado de las uñas (2).

15 Depositada el ancla sobre el fondo marino queda totalmente apoyada con los bordes (16) de las faldas (8) hundidos en el fango, de modo que al ejercer el tiro de la cadena de arrastre sobre el grillete (10) se irá elevando la caña (1) poniéndose prácticamente horizontal el fondo y arrastrando al ancla, lo que hará que la superficie de la falda (8) se deslice paralela al fondo girando las uñas (2) que se introducirán en el mismo.

25 Descrita suficientemente la naturaleza del presente invento así como su realización industrial, sólo cabe añadir que en su conjunto y partes constitutivas es posible introducir cambios de forma, materia y disposición en cuanto tales alteraciones no supongan variación sustancial del mismo.

30 El solicitante, al amparo de los Convenios Internacionales sobre Propiedad Industrial, se reserva el derecho de extender esta demanda a los países extranjeros, si fuera posible, reivindicando la misma prioridad de la presente solicitud

-7-  
179905



2-

N O T A

1 El Modelo de Utilidad que se solicita como  
nuevo en España, por veinte años, de acuerdo con la vigente  
Legislación deberá recaer sobre "ANCLA PERFECCIONADA CON CEPO  
5 DE GRAN PODER DE AGARRE", en todo de acuerdo con las siguientes

R E I V I N D I C A C I O N E S

10 1ª.- Ancla perfeccionada con cepo de gran poder de agarre, caracterizada porque está constituida por una caña rematada en su extremo superior en un grillete para amarrar de la cadena de arrastre y en el extremo inferior para una cabeza anular que se aloja en la cajera del cuerpo central del bloque de uñas; este bloque es macizo y monolítico en el que destacan sus dos uñas gemelas de gran superficie, bordes laterales paralelos y extremo superior muy puntiagudo a fin de  
15 que se claven con facilidad en el fondo, dotándolas además de gran resistencia y robustez; ambas uñas se unen entre sí por medio de un cuerpo central dotado de las faldas de posicionamiento y de cavidades interiores para el alojamiento del eje de unión de la caña con el cuerpo central; las prolongaciones del mencionado eje a uno y otro lado del cuerpo central  
20 constituyen el cepo estabilizador que impide al ancla girar sobre sí misma.

25 2ª.- Ancla perfeccionada con cepo de gran poder de agarre, en todo de acuerdo con la anterior reivindicación, caracterizada porque sus dos uñas gemelas están constituidas de sendas palas lisas de gran superficie, con forma trapecial muy alargada, de sección en "T", cuyo lado mayor constituye el borde interno o nervio longitudinal de refuerzo próximo a la caña y agudizado hacia la punta para facilitar el  
30 clavado, sobresaliendo éste en dos cortas alas respecto a la.

179905



1972

1 aleta de la propia uña y de espesor uniformemente decreciente  
hacia el borde externo, rebajado y redondeado su canto, siendo  
convergente su mitad superior hacia el borde interno conforman  
do una punta muy aguda y alargada que facilita la penetración  
5 en el fondo; ambas uñas se hallan unidas entre sí al cuerpo  
central por su vértice inferior interno conformando lateral-  
mente las respectivas faldas de posicionamiento en ángulo ob-  
tuso con las uñas y reforzadas con nervaduras transversales.

10 3ª.- Ancla perfeccionada con cepo de gran po-  
der de agarre, en todo de acuerdo con las anteriores reivindi-  
caciones, caracterizada porque las faldas de posicionamiento  
y borde inferior de las mismas, se hallan reforzadas mediante  
nervios interiores transversales a su extensión que les dan  
gran resistencia en el fondeo.

15 4ª.- Ancla perfeccionada con cepo de gran po-  
der de agarre, en todo de acuerdo con las anteriores reivindi-  
caciones, caracterizada porque la inmovilización axial del  
cepo, una vez calado en el orificio transversal del cuerpo  
central del bloque de uñas, se realiza mediante la acción de  
20 unos topes soldados al mismo en uno y otro lado del mendiona-  
do cuerpo central.

5ª.- "ANCLA PERFECCIONADA CON CEPO DE GRAN PO-  
DER DE AGARRE".

25 Según queda sustancialmente descrito en la  
presente memoria descriptiva que consta de nueve hojas mecano-  
grafiadas por una sola cara acompañada de sus correspondientes  
dibujos.

2074

179905



28 ABR. 1972

Madrid,

El Agente Oficial

1

MIGUEL FERNANDEZ - LOAYSA PINZON  
P. P.

5

10

15

20

25

30

RECEIVED  
MAY 1 1972

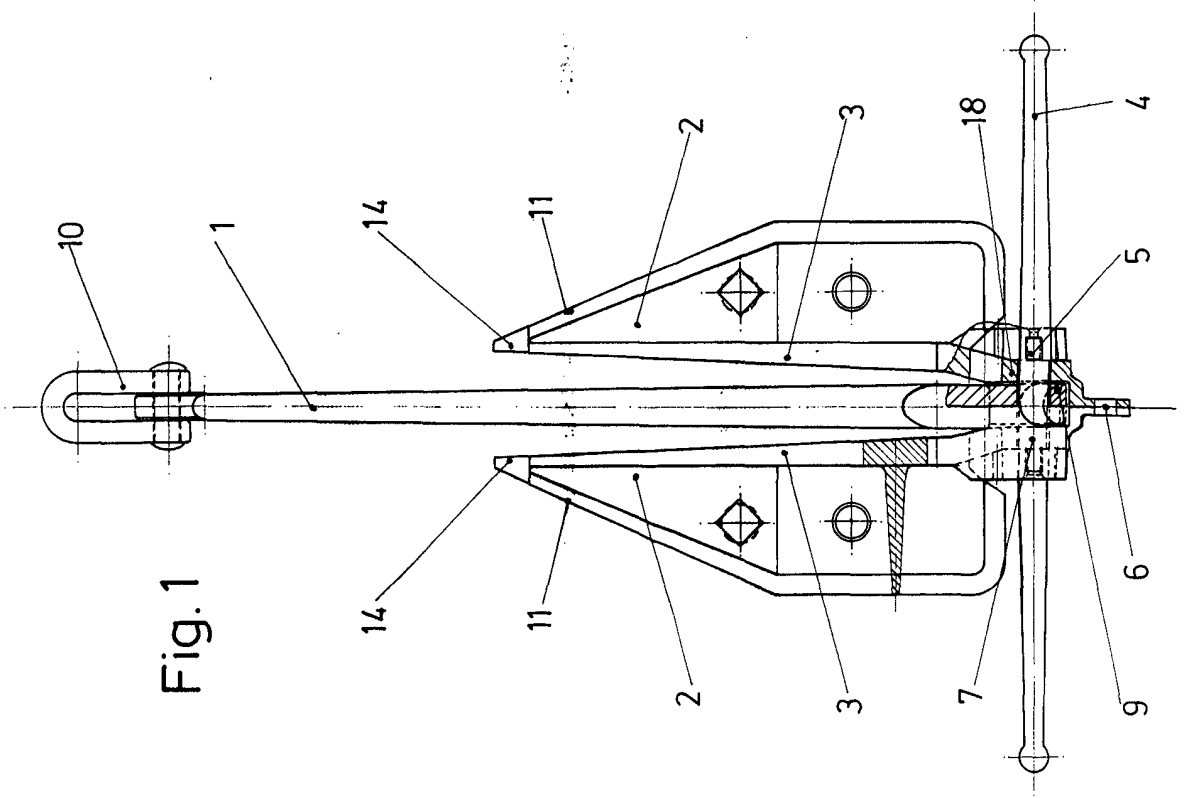


Fig. 1

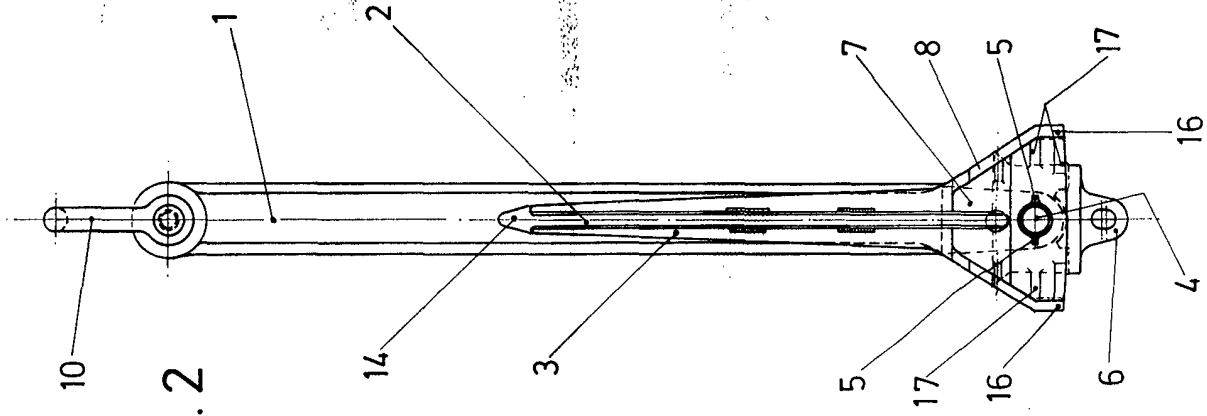


Fig. 2

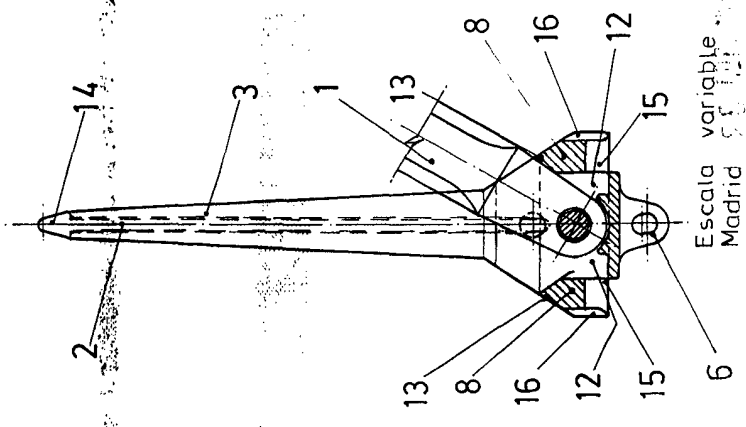


Fig. 3

Escala variable  
 Madrid S. 1950  
 El Agente Oficial  
 MARCEL FUERABEEZ - UDAISA PHIZOS  
 P. R.