

Nº 1271

F.

E.A.H. Bowsher - 21

179898



179898

MEMORIA DESCRIPTIVA

PARA SOLICITAR PATENTE DE INVENCION EN ESPAÑA

POR: "MEJORAS EN SISTEMAS ELECTRICOS DE SEÑALI-
ZACION Y CONTROL"

A NOMBRE DE STANDARD ELECTRICA, S.A. DOMICILIADA EN

MADRID, CALLE DE RAMIREZ DE PRADO, Nº. 7

Este invento se refiere a sistemas de señalización eléctricos y más particularmente, aunque no exclusivamente, a sistemas para el control a distancia y/la vigilancia de redes de suministro de energía eléc-

179898



- 2 -

5 trica.

10 En tales sistemas de control a distancia, la
señalización entre una estación central de control y
varias subestaciones se efectúa generalmente por medio
de impulsos de corriente continua sobre un par de hilos
piloto. Cuando el número de subestaciones es grande
y cuando cubren un área considerable, es a veces nece-
sario emplear el funcionamiento en cascada a fin de con-
seguir un ahorro de hilos piloto. Esto implica el que
15 no hay conexión metálica directa permanente entre la
estación central y las diferentes subestaciones. Ra-
diantes desde la estación central de control hay uno o
más pares de hilos piloto a una serie de estaciones en
cascada desde cada una de las cuales irradian otros
pares de hilos piloto a las subestaciones individuales.

20 Con tal sistema cada estación en cascada
atiende a un número de subestaciones y como las esta-
ciones en cascada no están en general vigiladas desde el
punto de vista de atención, surge la posibilidad de que
una condición de avería en una subestación pueda mante-
25 ner permanentemente su estación en cascada matriz y así
negar a otras subestaciones, asociadas con la misma
estación en cascada, acceso a la estación central. El
fin del presente invento es evitar que esto ocurra.

30 El presente invento consiste en una dispo-
sición de circuito eléctrico en el que se provee un
equipo para el uso común de varios equipos uno de cada
vez, caracterizado en que el equipo común se mantiene



otra condición, la conexión se deshace automáticamente.

95 Naturalmente, el invento tendrá otras utiliza-
ciones, pudiendo usarse, por ejemplo, si se desea,
para reemplazar cualquiera de las disposiciones de
retención conocidas en un sistema de central telefó-
nica en la que se proveen equipos tales como buscadores
de línea y registradores de control para el uso común
de varios abonados de cada vez cuando éstos desean es-
100 tablecer una conexión.

Este invento corresponde a una solicitud de Pa-
tente formulada en Inglaterra el 6 de Marzo de 1942,
señalada con el N°. 2952-42 y se acoge por lo tanto,
a los beneficios que otorgan los convenios interna-
105 cionales vigentes.

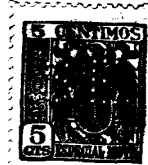
----- N O T A -----

Los puntos de invención propia y nueva que se
presentan para que sean objeto de esta Patente de vein-
te años, son los siguientes:

110 1.- En un sistema de señalización y control una dis-
posición de circuito eléctrico en el que se provee
un equipo para el uso común de varios equipos uno de
cada vez, caracterizado en que el equipo común es re-
tenido para el uso exclusivo de uno de los equipos de
115 utilización solamente, mientras que dicho equipo de
utilización funciona en forma discontinua.

2.- Un sistema de señalización y control eléctrico

179898



- 4 -

65 a su posición número 5, que es la posición particular de la subestación núm. 5, permaneciendo C accionado durante la impulsión. Al accionar el relé C accionó el relé LG y al liberar C durante la pausa entre dígitos, es accionado el relé GC que conmuta las líneas entrantes desde la estación central C a la subestación 5, desconecta el relé C y el electro del selector SS, transfiriendo el contacto posterior del relé IR al devanado del relé LG. Este relé es de liberación lenta, siendo su tiempo de liberación suficiente para cubrir el periodo de captación normal más largo o periodo interdígito.

75 Al ocurrir nuevos impulsos en cualquier dirección por lo tanto, el relé LG retiene sobre el contacto posterior de IR y el relé B en el contacto anterior de IR, combinándose estos dos relés para mantener GC accionado. Si se aplicase a la línea una retención continua, liberará eventualmente el relé LG, liberando el relé GC.

80 Alternativamente, el cese de alimentación a las líneas libera finalmente IR, después de lo cual libera B, liberando los relés GC y LG. Al liberar el relé B, el selector SS vuelve a reposo por auto-interrupción.

85 Así en tanto que continúa la impulsión o los periodos cortos de retención, se mantiene accionado el relé GC y el selector SS es mantenido en el contacto que corresponde a la subestación. Si existe cualquier

90



otra condición, la conexión se deshace automáticamente.

95

Naturalmente, el invento tendrá otras utilidades, pudiendo usarse, por ejemplo, si se desea, para reemplazar cualquiera de las disposiciones de retención conocidas en un sistema de central telefónica en la que se proveen equipos tales como buscadores de línea y registradores de control para el uso común de varios abonados de cada vez cuando éstos desean establecer una conexión.

100

Este invento corresponde a una solicitud de Patente formulada en Inglaterra el 6 de Marzo de 1942, señalada con el N°. 2952-42 y se acoge por lo tanto, a los beneficios que otorgan los convenios internacionales vigentes.

105

----- N O T A -----

Los puntos de invención propia y nueva que se presentan para que sean objeto de esta Patente de veinte años, son los siguientes:

110

1.- En un sistema de señalización y control una disposición de circuito eléctrico en el que se provee un equipo para el uso común de varios equipos uno de cada vez, caracterizado en que el equipo común es retenido para el uso exclusivo de uno de los equipos de utilización solamente, mientras que dicho equipo de utilización funciona en forma discontinua.

115

2.- Un sistema de señalización y control eléctrico

179898



- 6 -

120 en el que se provee un equipo para el uso común de varias estaciones de señalización, una de cada vez, caracterizado en que el equipo común es retenido para el uso exclusivo de una de las estaciones solamente, mientras dicha estación está enviando señales discontinuas.

125 3.- Un sistema de señalización y control eléctrico en el cual se provee un equipo para el uso común de varias estaciones de señalización una de cada vez, reteniéndose dicho equipo en asociación con una estación con la exclusión de las otras por medios que son asociados por la
130 recepción continua de impulsos de trabajo y reposo pero que liberan con un impulso largo de trabajo o con uno largo de reposo.

135 4.- Un sistema de señalización y control eléctrico en el que un equipo provisto para el uso común de varias estaciones de señalización una de cada vez, es retenido asociado por una estación con exclusión de las otras por medio de una disposición que consiste en un relé que retiene en la posición de trabajo de impulsos recibidos y un relé que retiene con la posición de reposo
140 durante más de un periodo predeterminado, dá por resultado la liberación del equipo común.

145 5.- Un sistema eléctrico de señalización y control a distancia y/o vigilancia, según cualquiera de los puntos precedentes, en el que el equipo común es una estación en cascada entre un grupo de subestaciones y una estación de control.

6.- Un sistema eléctrico de señalización y control a

179898



- 7 -

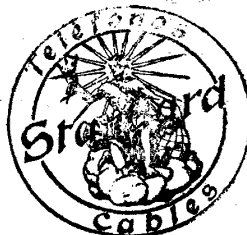
150

distnacia y/o vigilancia para una red de energía
eseencialmente según se ha descrito con referencia al
adjunto dibujo.

7.- Mejoras en sistemas eléctricos de señalización
y control.

Tal como se describe en la Memoria que an-
tecede, representado en los dibujos que se acompañan
y a los fines especificados.

Esta Memoria consta de siete hojas escritas
por una sola cara.



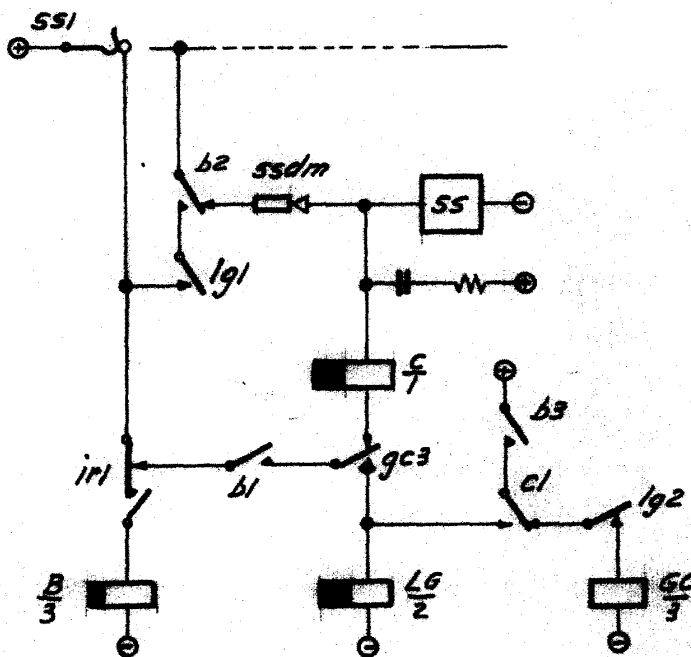
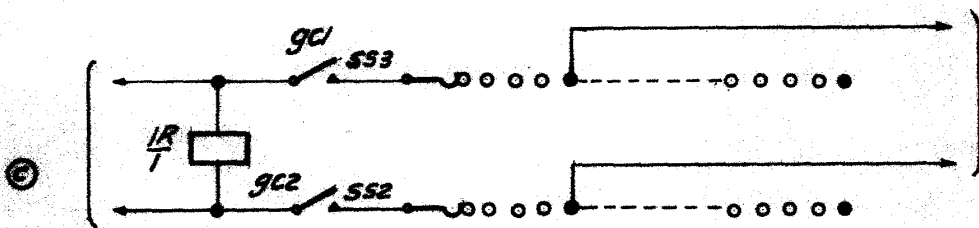
Madrid, 27 SEP. 1947

STANDARD ELÉCTRICA, S. A.

Secretario General

179898

Hoja unica



STANDARD ELECTRICA, S. A.

[Handwritten signature]

Secretario General