

179819

179819

179819



REPUBLICA MEXICANA
SECRETARÍA DE ECONOMÍA
CLASE B42
SUBCLASE D

MODELO DE UTILIDAD

por V E I N T E años
a favor de D. Roman Ayala Martos
de nacionalidad española
residente en Madrid.- Goya, 113
por:
"PLANO GUIA DE BOLSILLO"

224173

- 2 - 179819



5.- El presente registro de Modelo de Utilidad, concierne como su enunciado indica, a un plano guia de bolsillo, de acuerdo con la descripción detallada que del mismo se realiza, debiendo de interpretarse siempre este concepto en su mas amplio sentido y nunca en limitativo.

10.- La principal característica de este plano guia radica en sus reducidas dimensiones lo cual determina que pueda ser portado en cualquier bolsillo, teniendolo a mano en cualquier momento para toda clase de consultas relacionadas con el mismo. Su constitución estriba en unas cubiertas con su correspondiente lomo, y un taco de hojas, quedando el taco unido por pegado a la superficie de una de las cubiertas y no al lomo el cual se abatira junto con la apertura de la pasta contigua, estando previsto que el taco no ocupe toda la longitud de las pastas llevando a continuación del mismo un receptaculo abierto por uno de sus extremos dentro del cual se alojara una lupa, cuya utilización se hace necesaria en la consulta del plano guia debido a sus reducidas dimensiones.

15.- Para la debida comprensión de este objeto se adjunta a la presente memoria descriptiva una hoja de planos en la que a titulo de ejemplo se representan todas y cada una de las partes que lo forman y relación que guardan entre si.

20.- En la citada hoja de planos, se representa una vista en perspectiva del plano guia el cual presenta las siguientes partes principales constitutivas del mismo.

204173

- 3 - 179819



- 1.- Pastas.
- 2.- Lomo de las pastas independiente del taco -3-.
- 3.- Taco de hojas fijado sobre una de las pastas -1-.
- 5.- 4.- Línea de pegado establecida entre el taco -3- y la pasta -1- que determina la unión entre ambos elementos..
- 10.- 5.- Receptaculo de sección cuadrada o rectangular el cual ocupa transversalmente el borde superior de la pasta -1- sobre la que va fijado el taco -3- e inmediatamente a continuación de esta, cuya fijación se hará por pegado, presentandose cerrado por todas sus caras excepto por su lateral extremo interno -7-. Este receptaculo será portador de una lupa de configuración adecuada prevista para la observación del plano.
- 15.- 6.- Boca exterior del receptaculo -5- la cual se presenta cerrada de forma que no se pueda deslizar al exterior la citada lupa.
- 20.- 7.- Boca opuesta a la citada -6-, situada en el interior a través de la cual se verificará la entrada y salida de la lupa.
- 25.- El objeto de que el taco -3- vaya pegado sobre un de las pastas -1- no haciendolo como es usual sobre el lomo -2- estriba en que al tener el receptaculo -5- su entrada por su boca interna -7- el lomo -2- al estar las pastas -1- cerradas se constituye en el medio de cierre de la citada boca, quedando la lupa perfectamente asegurada sin posibilidad de desplazamiento al exterior, mientras que al producirse el



2004 1473

abatimiento de la parte superior en la apertura del plano, el lomo -2- se abatirá con esta al no estar unido al taco -3- de forma que dejará libre la boca abierta -7- del receptaculo -5- con lo cual se puede adceder al interior de este y sacar la lupa.

5.-

Descrita suficientemente la naturaleza del modelo se hace constar expresamente que cualquier modificación de detalle que se introduzca en el mismo, se considerará incluida dentro de esta protección en tanto no altere o modifique esencialmente su finalidad característica.

10.-

N O T A

Por ultimo, se declaran de novedad y utilidad las siguientes:

REIVINDICACIONES

15.-

1ª.- Plano guia de bolsillo, caracterizado porque el mismo consta de unas cubiertas con su correspondiente lomo, en una de las cuales y ocupandola parcialmente se presenta pegado un taco de hojas, y superiormente a este en el espacio no ocupado por el mismo, comporta un receptaculo siendo este portador de una lupa de aumento para la observación de las paginas del plano.

20.-

2ª.- Plano guia de bolsillo, caracterizado segun la anterior reivindicación porque el receptaculo citado se presenta cerrado por todas sus caras excepto por la situada en coincidencia con el lomo de las cubiertas a través de la cual se podrá adceder sobre la lupa,

25.-

179819



- 5 -

determinando el lomo en el cerrado de las cubiertas el medio de cierre total del citado receptaculo, mientras que al ser abatida la pasta superior y arrastrar consigo al lomo queda descubierta la boca de acceso sobre la lupa.

5.-

3ª.- PLANO GUIA DE BOLSILLO.

Todo ello tal y como se describe y reivindica en la memoria que antecede que consta de CINCO hojas escritas a maquina por una sola de sus caras y planos que la ilustran.

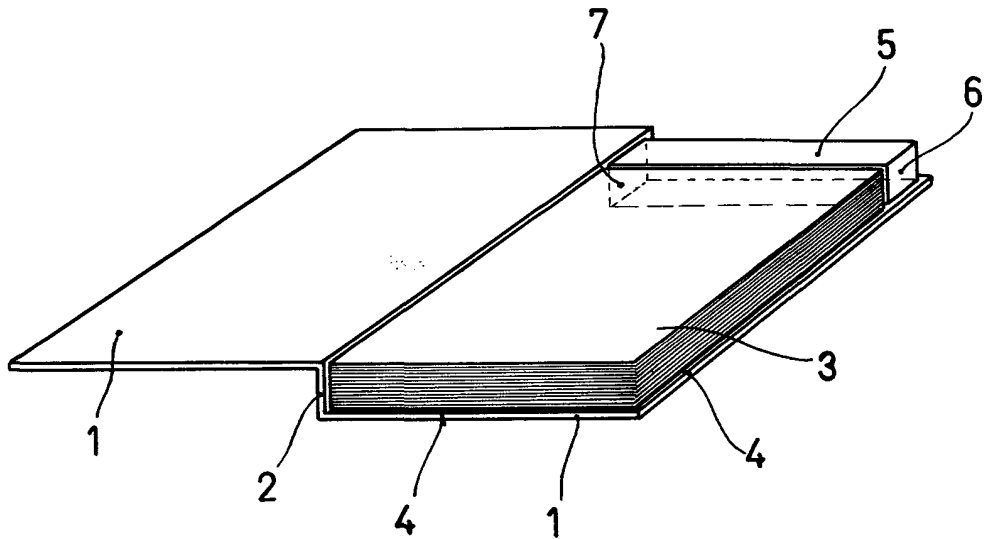
10.-

Madrid, 27 de Abril de 1.972

170819

T. ROMAN LYALL ALBION

HOJA UNICA



ESCALA VARIABLE