

179794



179794

PATENTE DE INVENCION

por veinte años, a favor de don JUAN ESPARZA YERHÁN-
DEZ y don ANTONIO FREIJOMIL BELMAS, de nacionalidad
y residencia españolas, domiciliados en Barcelona,
5 calle de Mallorca número 555, por UN NUEVO MECANIS-
MO PARA CERRADURAS PARA MALETAS, BAÚLES, CARTERAS DE
NEGOCIOS, BOLSOS Y SIMILARES.

MEMORIA DESCRIPTIVA

Los recurrentes han ideado y puesto en ejecución
10 práctica un nuevo mecanismo para cerraduras para male-
tas, baúles, carteras de negocios, bolsos y similares,
que por ser de su propia invención solicitan que se les
garantice en su propiedad y explotación exclusiva median-
te la concesión de la correspondiente patente de inven-
15 ción, a la que se refiere la presente memoria descripti-
va y dibujos que la acompañan.

Estos dibujos muestran concretamente la resolución
de este mecanismo en el caso de tratarse de un cierre pa-
ra cartera de negocios.

20 Como se sabe, en estas cerraduras la caja de cerro-
jos -1- queda adherida a la bandeja, bolso o elemento
principal de la cartera, y presenta en su superficie fron-
tal uno, dos, tres o más orificios -1- en los que pasan a
amortajarse los topes -2- adheridos a una placa o escude-



te -3- fijo a la tapa de la cartera, o sea al elemento que debe levantarse para abrirse esta cartera.

Los citados topes -2- terminan en forma cónica y presentan unas ranuras laterales -4- dispuestas en sentido perpendicular a su eje, en las cuales se anclan los pestillos de retención -5- de la cerradura -10-. Estos pestillos quedan localizados en dos piezas -6- -7- articuladas en -8- a modo de mordazas y tienden a quedar cerradas por la tensión del resorte -9-. Los bordes posteriores -25- de los pestillos centrales -5- quedan cortados a bisel para obtener la expulsión de los topes -2-. Un tercer pestillo -11- alojado debajo del par -6- -7- puede deslizarse en los sentidos -12- -13- por la acción del diente -14- del llavín -15- al introducirlo por los orificios -16- -17- de la cerradura -10-, y al hacer girar al tambor -10- este diente -14- recoge por -18- al pestillo -11- y lo hace avanzar según -12- o retroceder según -13-. Al avanzar, los dientes -19- -20- de -11- ocuyen a los pestillos -6- -7- por sus relieves -21- -22- impidiendo su libre abertura, por tanto, aunque se presione al tambor -10- su parte troncocónica interna -23- no podrá penetrar entre las escotaduras -24- de las mordazas -6- -7-. En cambio al hacer retroceder según -13- a -11- bastará presionar al tambor -10- para que -23- penetre entre -24- y abra las mordazas -6- -7-.

Finalmente unos resortes -26- retienen al pestillo -11- suvizando su deslizamiento y evitando falsos movimientos producidos por el traqueteo y manejo de la cartera.

A los efectos legales de la patente que se solicita serán variables todos cuantos detalles no afecten, alteren, cambien o modifiquen la esencia del nuevo me-



179794

canismo descrito.

N O T A

Se reivindica como objeto de esta patente de invención:

5 1.- Un nuevo mecanismo para cerraduras para maletas, baúles, carteras de negocios, bolsos y similares, caracterizado por el hecho de efectuar la retención de los topes, unidos al escudete de la tapa, mediante uno o varios pares de pestillos articulados entre sí a modo de mordazas que por sus bordes se introducen en las ranuras anulares previstas en aquellos topes; cerrándose 10 se las mordazas por la reacción elástica de un resorte unido a uno y otro pestillo. El hecho de que para abrir estas mordazas basta hacer penetrar entre ambos brazos la punta o extremo troncocónico del tambor rotativo de la cerradura, presionándolo por su base exterior. El hecho de que para mantener cerrados los pestillos impidiendo la penetración de la punta troncocónica del tambor hasta introducir el llavín por los 15 orificios o canales previstos en este tambor y hacerlo girar; con lo que el diente del llavín recogerá a un tercer pestillo obligándolo a avanzar hasta que encaje con sus relieves laterales con el par de pestillos articulados, abrazándolos y bloqueando su abertura.

20 2.- El mecanismo de la reivindicación anterior, caracterizado por el hecho de que los bordes posteriores de la parte central del pestillo, digo de los pestillos, esté cortada a bisel, a fin de que, al abrirlos, estos bordes empujen la punta de los topes de la 25 tapa expulsándolos.

3.- El mecanismo de las anteriores reivindicaciones, caracterizado por el hecho de que para evitar los

1.79794-4-



falsos movimientos del pestillo de bloqueo, por el ma-
nejo brusco de la carterá o por el traqueteo a que se
la someta, se sitúan unos resortes cuya reacción elás-
tica actúe perpendicularmente a las caras superior e
5 inferior de aquel pestillo y al sentido de su movimien-
to o trayectoria correcta.

4.- Un nuevo mecanismo para cerraduras para male-
tas, baúles, carteras de negocios, bolsos y similares.

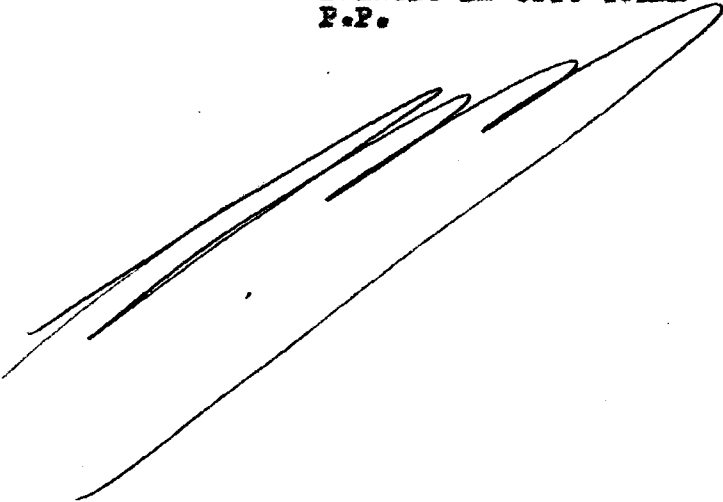
10 Todo tal y conforme queda descrito en la presente
memoria descriptiva, que consta de cuatro hojas folia-
das escritas por una cara y otra hoja con dibujos ex-
plicativos.

Madrid, _____

9 8 SEP. 1947

15 Por autorización de don Juan Esparza Fernández y
don Antonio Freijomil Seijas, -

IGNACIO DE OTTO TORRA
P.P.



179794 179799



Fig. I

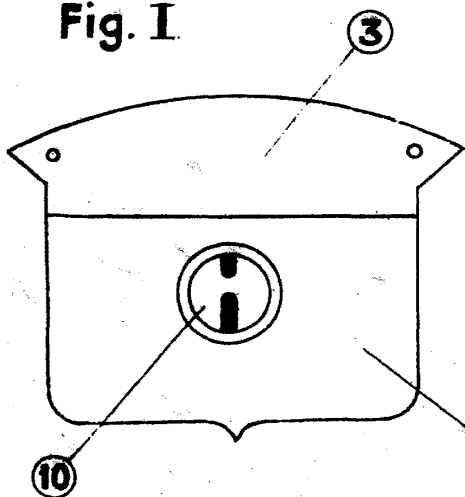


Fig. II

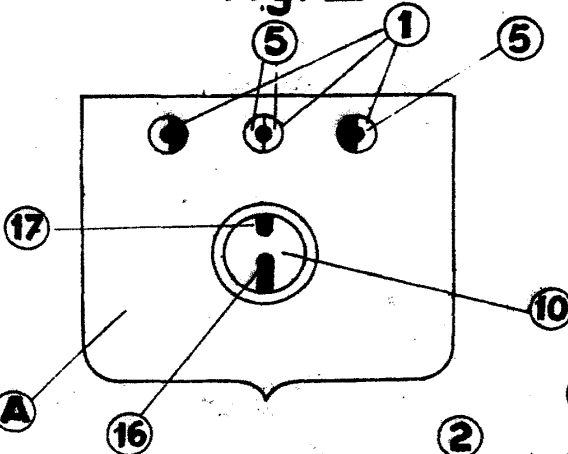


Fig. III

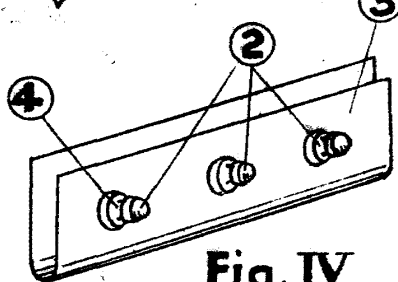
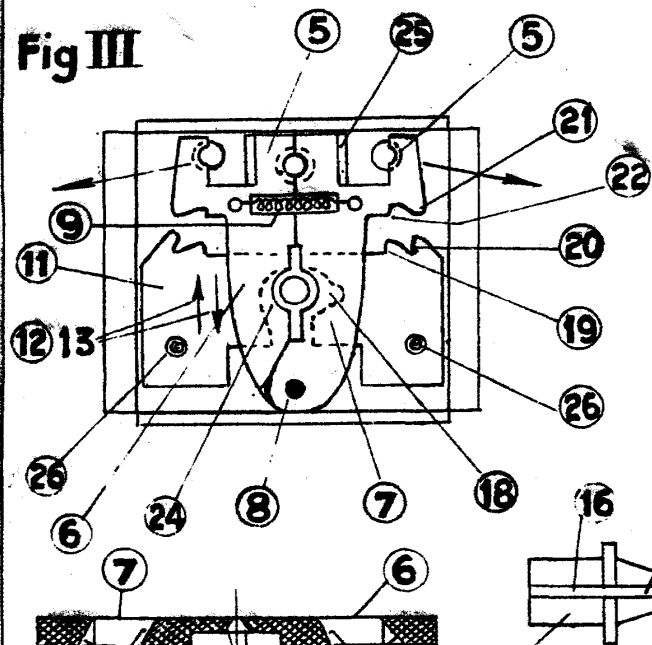


Fig. IV

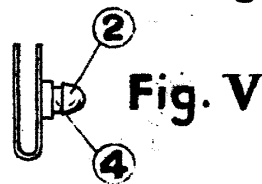


Fig. V

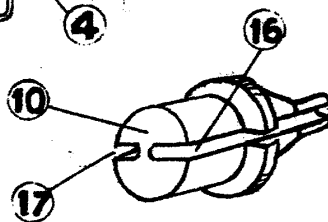


Fig. VI

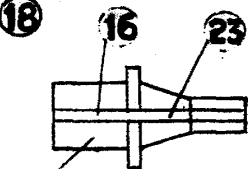


Fig. VII



Fig. VIII

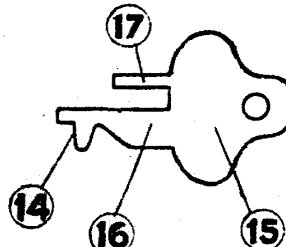


Fig. X

IGNACIO DE OTTO

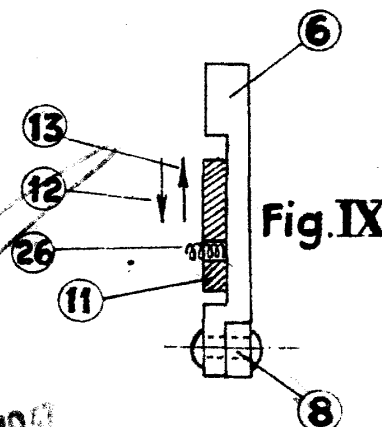


Fig. IX

ESCALA VARIABLE

8 SEP 1907