

179790



SECCION TECNICA
CLASIFICACION I.P.C.
CLASE <u>A 63</u>
SUBCLASE <u>F</u>

Nº 179.790

# MEMORIA DESCRIPTIVA

correspondiente a la solicitud de concesión de un

## MODELO DE UTILIDAD

SOLICITANTE: D. ANTONIO BERGEL CAPARROZ

RESIDENCIA: BARCELONA - Av. Infta. Carlota, 124

ENUNCIADO: "JUGUETE RECREATIVO"

Prioridad: Patente n.º del

JH/mta.

BAD ORIGINAL

179790



1 El Estatuto vigente sobre Propiedad Industrial, de  
26 de Julio de 1929, en su texto refundido publicado el 30  
de Abril de 1930, establece los caracteres de patentabili-  
dad de las invenciones de tipo industrial que tienen por  
5 objeto obtener ventajas sobre lo ya conocido, admitiendo  
por consiguiente como patentables, las nuevas máquinas, a-  
paratos, instrumentos, procesos de fabricación, etc. La am-  
plitud de conceptos previstos como patentables, ha llevado  
al legislador a aclarar (Arts. 46) que la enumeración con-  
10 tenida en dicho cuerpo legal es puramente enunciativa y no  
limitativa, haciéndola extensiva incluso a los descubrimien-  
tos de tipo científico (Art. 47).

15 El Decreto de 26 de Diciembre de 1947, recogiendo  
la Orden de 18 de Noviembre de 1935, confirma el criterio  
legal de que también serán patentables los instrumentos, ob-  
jetos, o partes de los mismos, que aporten a la función a  
que son destinados, un beneficio o efecto nuevo, y en defi-  
nitiva que constituyan una mejora sustancial sobre lo ante-  
riormente conocido.

20 Pues bien, a tenor de lo expuesto, y en base al ar-  
ticulado que recoge los conceptos expresados, debe conside-  
rarse, que la invención a que se refiere la presente memo-  
ria, constituye una novedad industrial, con características  
y ventajas que la hacen merecedora del privilegio de ex-  
25 plo-tación exclusiva que por ella se solicita, premiando así  
los méritos de quien aporta a la industria del país una me-  
jora efectiva y precisamente comprendida entre las enuncia-  
das por la Ley como patentables. (Arts. 46 y 47 en relación  
con el 171, en su nueva redacción afectada por la Orden de  
30 18 de Noviembre de 1.935).

179790



1 El objeto del presente registro consiste en  
un juguete recreativo, especialmente concebido para ser uti-  
lizado por un grupo de niños, de modo que sin que ellos in-  
tervengan directamente en su uso, todos gocen de su uti- liza-  
5 ción.

El juguete que nos ocupa consiste en una plu-  
ralidad de fichas magnéticas dispuestas sobre una pista sin-  
fin bajo la cual discurren una sucesión de núcleos imantados  
capaces de arrastrar sobre la pista a las fichas que sobre -  
10 la misma se disponen.

La pista dispone de una pluralidad de teto-  
nes que constituyen obstáculos capaces de retener durante -  
unos instantes la ficha o fichas que con ellos se encuentran  
durante su recorrido.

15 Las partes principales que componen el juguete  
son las siguientes:

- a) Una bancada de superficie plana.
- b) Una carcasa dispuesta sobre la bancada -  
que define la pista sinfin.
- 20 c) Un micromotor alimentado por una fuente -  
energética.
- d) Un grupo reductor de velocidad.
- e) Una polea conductora conectada al equipo  
reductor, y otra polea conducida.
- 25 f) Una cinta sinfin dispuesta en las poleas,  
dotada de una pluralidad de apéndices, radiales a las poleas,  
que comportan por su cara superior una pluralidad de inanes  
permanentes.
- 30 g) Una pluralidad de fichas o elementos de -  
carrera, los cuales están dotados de un núcleo imantado.



179790

1

La lancada está constituida por una plataforma de superficie plana, dotada de pies o apoyos que la mantienen elevada, y en su parte central presenta un cajetín inferior en el que se ubica el micromotor, las baterías que alimentan y el mecanismo reductor que conecta con la polea de arrastre dispuesta paralela a la plataforma, cuya polea se complementa formando par con la polea conducida.

5

10

En dichas poleas queda dispuesta la cinta sinfin de la cual emergen radialmente una pluralidad de apéndices, situados equidistantemente, los cuales se deslizan sobre la superficie de la plataforma. Cada uno de los referidos apéndices presenta, por su cara opuesta a la que se desliza sobre la superficie lisa de la plataforma, una pluralidad de imanes permanentes.

15

Sobre la plataforma, cubriendo toda su superficie y a su vez todos los mecanismos dispuestos en la parte central de aquella, se dispone y fija la carcasa que define la pista sinfin en la que juegan las fichas imantadas.

20

Los imanes permanentes que comporta la cinta sinfin, dirigen su campo de acción a la pista sobre la que se sitúan las fichas obligando a éstas a desplazarse en el mismo sentido que aquellos.

25

De la superficie de la pista, emergen una pluralidad de tetones que constituyen obstáculos capaces de retrasar la marcha de las fichas, habiéndose dispuesto además en la referida pista un brazo basculante que señala el principio y final de carrera, así como medios convencionales de mando, capaces de detener o poner en marcha el conjunto.

30

Con objeto de ilustrar convenientemente todo cuanto hemos expuesto; se acompaña hoja de dibujos en la que

BAD ORIGINAL

179790

1 se esquematiza un ejemplo de realización.

En la fig. 1 se representa una perspectiva - del juguete, a cuya pista de deslizamiento se le ha practica- do un corte parcial para mejor apreciación de los elementos interiores.

En la fig. 2 se representa una perspectiva de una de las fichas que se sitúan sobre la pista, las cuales - son arrastradas sobre la misma.

Referidos a la fig. 1, señalamos: -1- banca- da en la que se alojan los mecanismos sobre cuya superficie discurren los apéndices radiales; -2- carcasa que define la pista sinfin; -3- equipo motor y reductor de arrastre; -4- polea conductora; -5- polea conducida; -6- cinta sinfin; -7- apéndices radiales que se deslizan sobre la superficie de la bancada; -8- imanes permanentes; -9- pies o apoyos de la can- cada; -10- elemento de mando; -11- tetones emergentes de la - pista sinfin que constituyen obstáculos para las fichas que sobre la misma se deslizan; -12- brazo basculante señaliza- dor de principio y final de carrera.

Referidos a la fig. 2, señalamos: -13- cuerpo del elemento deslizante o de carrera; -14- base de desliza- miento; -15- núcleo imantado, y -16- escotadura de choque y retención en los tetones de la pista.

De la contemplación de los dibujos y de todo lo expuesto anteriormente, se desprende que el manejo y fun- cionamiento del juguete es el siguiente:

Situados convenientemente los elementos des- lizantes o de carrera en la barrera de salida, se pone en - funcionamiento el juguete, se eleva la barrera y se inicia la carrera de los elementos deslizantes.

179790



1

El desplazamiento de dichos elementos se produce por la acción que ejerce el campo magnético de los imanes permanentes que comportan los apéndices de la cinta sin fin sobre el núcleo imantado que comportan los elementos de carrera. Dichos elementos, indeterminadamente, sufrirán detenciones momentáneas en su carrera, ocasionadas por los tetones emergentes de la pista, que constituyen los obstáculos, por lo que el vencedor o primero en llegar a la meta será aquél que sufra menos detenciones durante el recorrido.

3

10

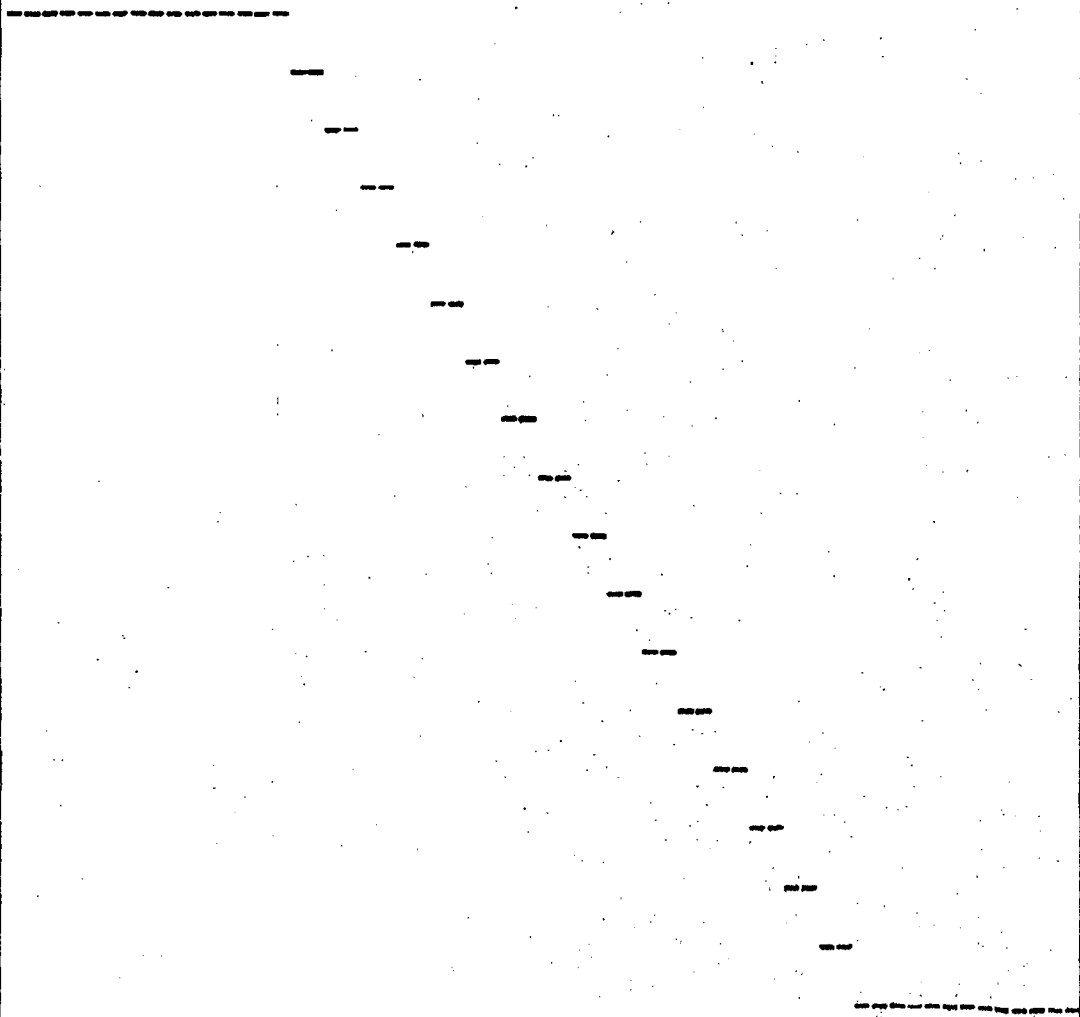
La ventajosa constitución y disposición del juguete que nos ocupa, ofrece a los niños un juego de competición interesante, divertido y de fácil manejo.

15

20

25

30



179790



1

Hecha la descripción a que se refiere la memoria que antecede, es preciso insistir en que los detalles de realización de la idea expuesta, pueden variar, es decir, que pueden sufrir pequeñas alteraciones, basadas siempre en los principios fundamentales de la idea, que son en esencia los que quedan reflejados en los párrafos de la descripción hecha. En efecto, el Artículo 48 del Estatuto vigente sobre Propiedad Industrial, establece como no patentables, en su apartado tercero, "los cambios de forma, dimensiones, proporciones y materias de un objeto ya patentado" fijando así el criterio del legislador en el sentido de que patentada una idea que pueda dar lugar a una realidad práctica e industrializable, nadie podrá apoyarse en ella para, a pretexto de haber introducido ligeras modificaciones, presentarla como nueva y propia.

5

10

15

20

Este principio, en cuanto al alcance de la protección del objeto patentado se refiere, se halla confirmado por numerosas Sentencias del Tribunal Supremo, y entre ellas, como más terminantes, en las de fechas 16 de octubre de 1954, 23 de enero de 1959, 20 de marzo de 1964 y otras.

25

Establecido el concepto expresado, en cuanto a la amplitud que debe darse a la protección solicitada, se redacta a continuación la Nota de Reivindicaciones, de acuerdo con lo que se establece en el último párrafo del apartado tercero del Artículo 100 de la Ley, sintetizando así las novedades que se desean reivindicar:

NOTA DE REIVINDICACIONES

30

En resumen, el privilegio de explotación exclusiva que se solicita, recaerá sobre las reivindicaciones siguientes:



1

1a.- "JUGUETE RECREATIVO", caracterizado esencialmente porque está constituido por una cinta sinfin dotada por una de sus bandas de una pluralidad de apéndices, radiales a las poleas que arrastran a la cinta, cuyos apéndices, apoyados en una superficie lisa, presentan por una de sus caras, la opuesta a la que se desliza sobre la superficie de apoyo, una pluralidad de imanes permanentes, cuyos imanes dirigen su campo a una pista sinfin dispuesta por encima de ellos, estando dicha pista dotada de obstáculos para una pluralidad de fichas provistas de un núcleo de material magnético, que al ser influenciado por los imanes en movimiento - tienden a arrastrar cada una de estas fichas a lo largo de la pista sinfin.

5

10

15

20

25

2a.- "JUGUETE RECREATIVO", caracterizado esencialmente porque el conjunto está soportado en una plataforma elevada sobre pies que presenta un cajetín inferior en el que se ubica un electromotor, las baterías que le alimentan y un mecanismo reductor que conecta con una polea de arrastre dispuesta paralela a la plataforma, cuya polea de arrastre se complementa con otra conducida constituyendo el medio sobre el cual juega la cinta sinfin, dotada de apéndices que se deslizan sobre la plataforma, constituyendo dicha plataforma un bastidor rígido, sobre el cual se fija la pista en la que juegan las fichas, cuya pista está provista de una pluralidad de tetones que constituyen obstáculos capaces de retrasar la marcha de las fichas y de un brazo basculante que señala el principio y fin de carrera, habiéndose previsto medios convencionales de mando, capaces de detener o poner en marcha el conjunto.

30

3a.- Se reivindica por último como objeto so

179790



1 bre el que ha de recaer el Modelo de Utilidad que se solici-  
ta: "JUGUETE RECREATIVO".

5 Todo ello tal y como queda descrito y reivin-  
dicado en la presente memoria, que consta de nueve páginas -  
mecanografiadas y dibujos adjuntos.

Madrid, 26 de abril de 1.972

BERNARDO UNGRIA  
p.p.

10

15

20

25

30



FIG-1

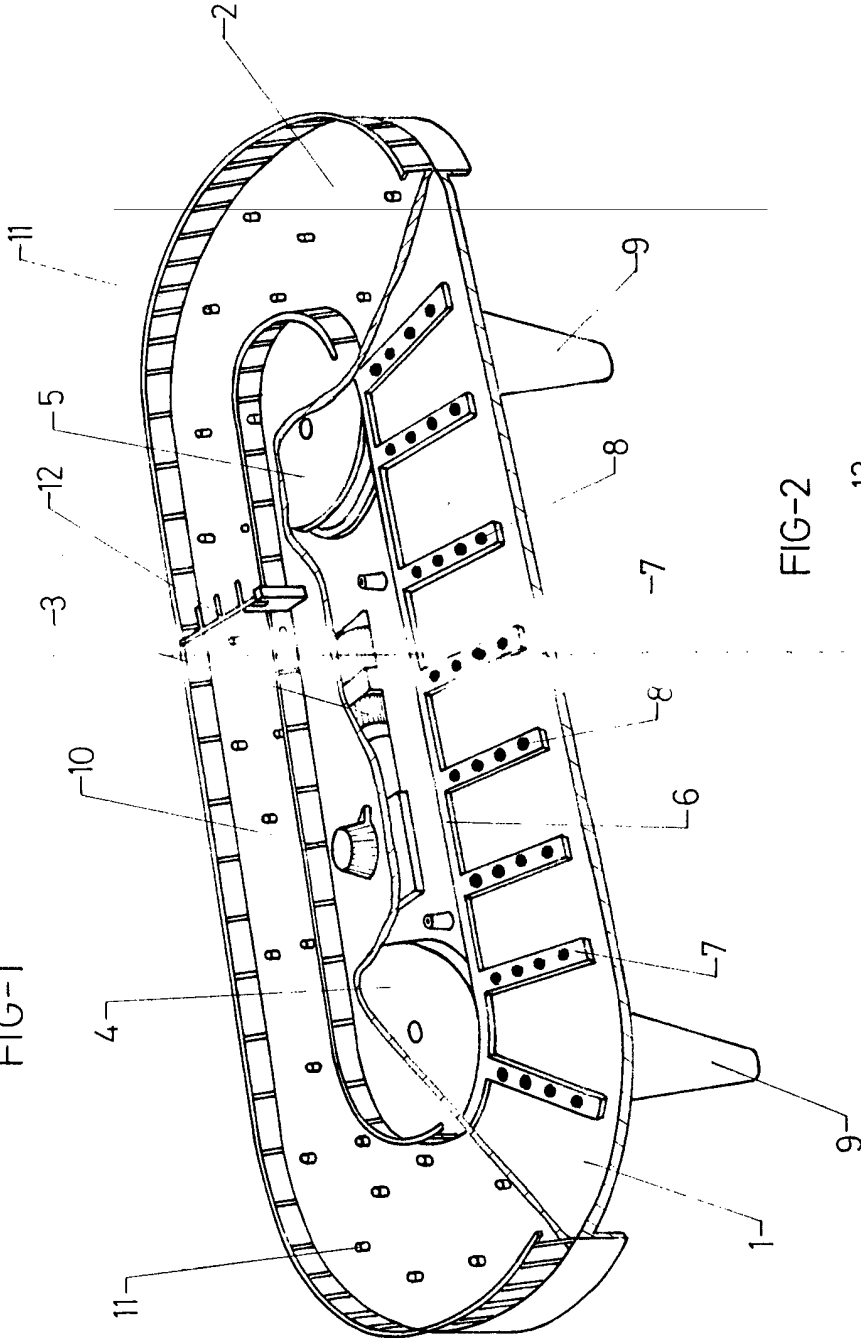
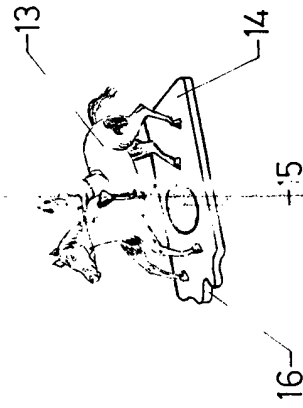


FIG-2



ESCALA VARIABLE  
Madrid, 28 de  
BOSNIA  
BERNARDO UNGRIA  
P. P.

de 1970