



179739

SECCION TECNICA
CLASIFICACION I. P. C.
CLASE A47
SUBCLASE L

179739

MEMORIA DESCRIPTIVA

Correspondiente al registro de Modelo de Utilidad que, por veinte años, se solicita, a favor de la firma "ALCHEMIKA, S.A.", residente en Barcelona, calle Industria, nº 295, -

5.

p o r

"DISPOSITIVO DE UNION DE LOS SOPORTES DE LOS FREGASUELOS A LOS RECIPIENTES DE SUSTENTACION DE LOS MISMOS".

10.

El objeto del presente Modelo de Utilidad se refiere a un dispositivo de unión de los soportes escurridores de los fregasuelos a los recipientes de sustentación de los mismos, portadores de líquido y colectores de los de escurrido.

Gracias a este dispositivo se logra una unión



179739

más racional, cómoda, sencilla y eficaz de uno y otro elemento a unir.

5. Para una correcta interpretación se describe, a continuación, un caso de realización práctica, a título de ejemplo, no limitativo, del dispositivo en cuestión, acompañándose de una hoja de dibujos en la que:

En la figura 1, se representa en perspectiva y parcialmente en sección, la unión según este dispositivo.

10. En la figura 2, es la propia vista de la figura 1, pero vista de lado.

En la figura 3, una planta inferior del dispositivo de unión.

En la figura 4, una vista frontal.

15. En la figura 5, una planta superior de tal dispositivo.

Las figuras 6, 7, 8, 9 y 10 son las mismas representaciones de las figuras 1 a 5, pero con el escote o taladro de la prolongación del faldón dispuesto en sentido transversal.

20. Consiste la invención en que el faldón perpendicular (1) existente en los extremos opuestos (2) del soporte (3) del escurridor del fregasuelos, tiene una prolongación, descendente (4) para que cubra la pared delantera (5) del cajetín (6) del asa (7) del recipiente (8), de manera que la prolongación (4) se apoye contra la superficie de dicho cajetín (6) y presentando el frontis de la prolongación (5) unos taladros o escotes (9) para permitir la colocación del asa (7).

30. A la prolongación (4) del faldón (1), se le otorga, cuando menos, y así sea necesario, una aleta lateral (10) en ángulo diedro o aleta o aletas (10) sirven pa-



179739

ra centrar y retener el faldón (1) contra el cajetín (6) del asa (7), afianzando de esta manera la plataforma (3) del escurridor sobre la boca del recipiente (8).

5. Uno de los escotes de la prolongación del faldón (4) del soporte (3) del escurridor es en sentido transversal (11) y lado menor interno arqueado.

10. Se sobreentiende que en el presente caso serán variables cuantos detalles de construcción y acabado, no alteren cambien o modifiquen la esencia de la invención.

N O T A

Descrito el objeto y utilidad de la invención, lo que se declara como no divulgado ni practicado en España, comprende las siguientes reivindicaciones:

15. 1ª.- Dispositivo de unión de los soportes de los fregasuelos a los recipientes de sustentación de los mismos, caracterizado por el hecho de que el faldón perpendicular existente en los extremos opuestos del soporte del escurridor del fregasuelos, tiene una prolongación, descendente para que cubra la pared delantera del cajetín del asa del recipiente, de manera que la prolongación se apoye contra la superficie de dicho cajetín y presentando el frontis de la prolongación unos taladros o escotes para permitir la colocación del asa.

20. 2ª.- Dispositivo de unión de los soportes de los fregasuelos a los recipientes de sustentación de los mismos, según la anterior reivindicación, en los que a la prolongación del faldón, presenta cuando menos, y si así es necesario, una aleta lateral en ángulo diedro cual aleta o aletas sirven para centrar y retener el faldón contra el



cajetín del asa, afianzando de esta manera la plataforma del escurridor sobre la boca del recipiente.

5. 3ª.- Dispositivo de unión de los soportes de los fregasuelos a los recipientes de sustentación de los mismos, según las anteriores reivindicaciones, en los que uno de los escotes de la prolongación del faldón del soporte del escurridor es en sentido transversal y lado menor interno arqueado.

10. 4ª.- DISPOSITIVO DE UNION DE LOS SOPORTES DE LOS FREGASUELOS A LOS RECIPIENTES DE SUSTENTACION DE LOS MIS-
MOS.

15. Según se describe y reivindica en la presente Memoria descriptiva, que consta de cuatro hojas foliadas y escritas por una sola cara y acompañada de una hoja de dibujos.

Madrid, a veintidos de Septiembre de mil novecientos sesenta y nueve.

P.A.,

Antonio Aricho
p. p.

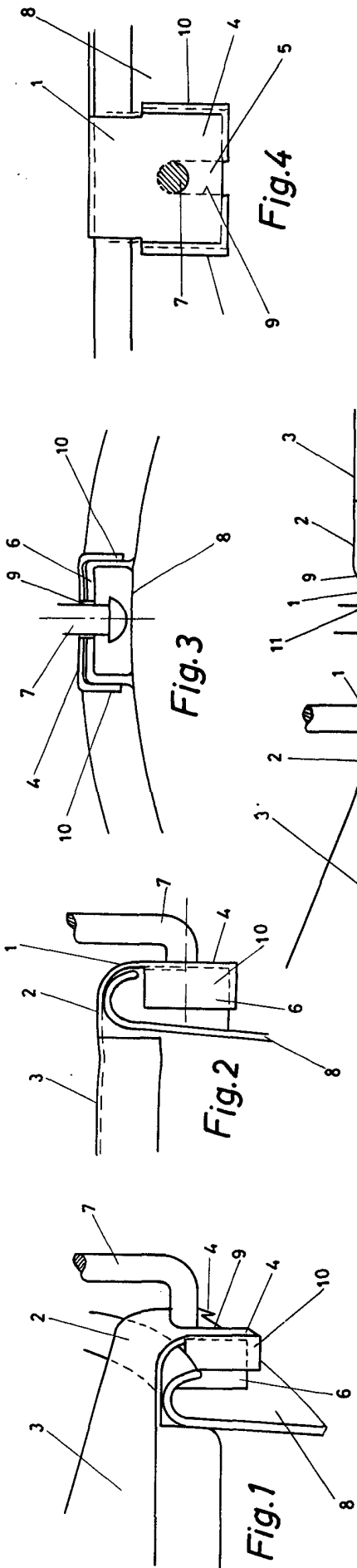


Fig. 1

Fig. 2

Fig. 3

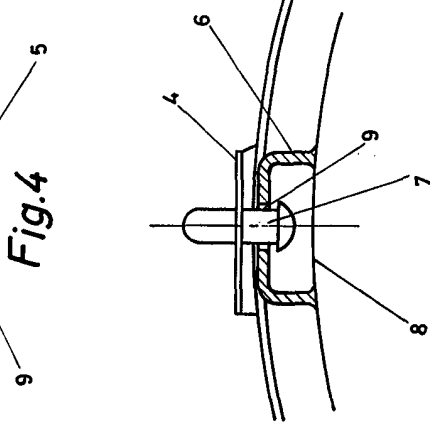


Fig. 4

Fig. 8

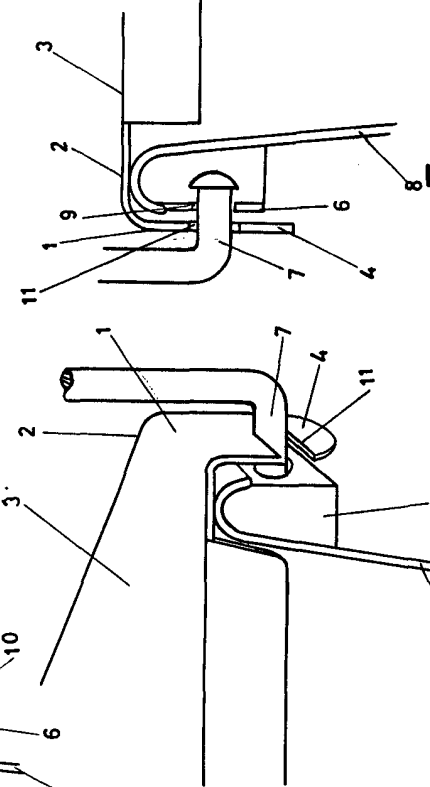


Fig. 5

Fig. 6

Fig. 7

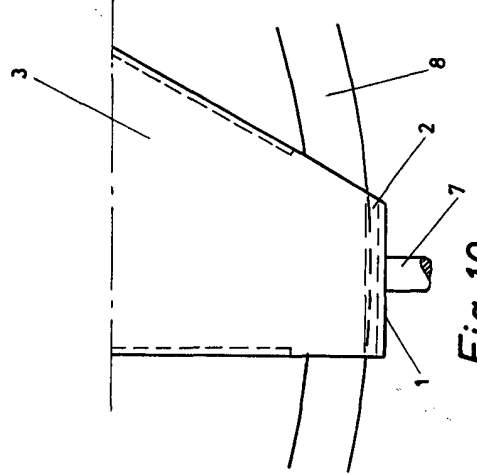


Fig. 9

Fig. 10

Fig. 5

Madrid, 22 Septbre 1969

P.P.
AMONIO ANICHE
P.P.

Escala variable