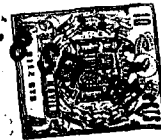


179736



MODELO DE UTILIDAD

=====

Memoria Descriptiva

sobre:

DISPOSITIVO DE MANDO A TRAVES DE UNA LAMINA O
PANEL ANTIMAGNETICO.

=====

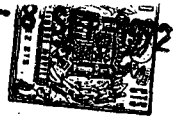
Solicitante IBERICA DE CONSTRUCCIONES DE ALUMINIO, S.A. (IBERCOAL), entid
dad española, residente en: Avda. de Burgos s/n km. 6,300
-MADRID-

=====

La presente invención tiene por objeto un dispositivo de mando a través de una lámina o panel antimagnético, especialmente aplicable al accionamiento de persianas graduables a través de un cristal.

5.

Es sabido que los dobles acristalamientos se



emplean cada día más en la construcción, dadas sus características de aislamiento, tanto térmico como acústico.

5.

También se ha intentado repetidas veces, efectuar un doble acristalamiento con una persiana graduable en su interior, pero no se han llegado a obtener resultados prácticos pues debido a que los medios existentes hasta ahora para su accionamiento exigían practicar una abertura en el cristal interior, con lo cual era imposible practicar el vacío en el hueco existente entre los dos cristales.

10.

Este problema ha sido solucionado fácilmente por el dispositivo de mando que es objeto de esta solicitud, el cual se caracteriza esencialmente por constituirse de dos masas magnéticas, las cuales se colocan enfrentadas a ambas caras del cristal interior, disponiendo ambas masas de medios para ser accionada la exterior, y para transmitir el movimiento la interior.

15.

Esta claro que aunque este dispositivo se ha descrito para un ejemplo de ejecución no tiene por que limitarse su utilización al accionamiento de una persiana, puesto que se puede emplear para el mando de cualquier dispositivo que se encuentre a un lado de un panel antimagnético y que tenga que ser accionado desde el otro lado del panel.

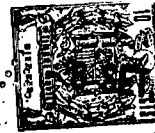
20.

Para una mejor comprensión de la presente invención, se hace a continuación una descripción detallada con referencia al diseño adjunto en el cual se ha representado de forma esquemática una sección del dispositivo según la presente invención.

25.

En la figura se ha representado por 1 el panel antimagnético, por 2 las masas magnéticas dispuestas a ambos lados del panel, las cuales preferentemente son cilíndricas y están provistas de varios polos uniformemente repartidos por su periferia. Las masas magnéticas 2 están provistas en su parte central, preferentemente en

30.



una pieza 3 engastada en ella, de un alojamiento 4, sirviendo el alojamiento 4 de la masa exterior para acoplar un órgano de accionamiento y el de la masa interior para el dispositivo de accionamiento que se desee (en el dibujo se ha representado un dispositivo de rueda dentada tornillo sin fin). Las masas magnéticas 2 estarán preferentemente protegidas exteriormente por unas placas metálicas 5 solidariamente unidas a ellas.

-N O T A-

10. Descrita suficientemente la naturaleza del invento, así como la manera de realizarlo en la práctica, debe hacerse constar que las disposiciones anteriormente indicadas son susceptibles de modificaciones de detalle en cuanto no alteren su principio fundamental, siendo lo que constituye la esencia del referido invento, y por lo que se solicita Modelo de Utilidad, por 20 años en España, sobre: DISPOSITIVO DE MANDO A TRAVES DE UNA LAMINA O PANEL ANTI-MAGNETICO; caracterizándose por lo siguiente:

14.- Dispositivo de mando a través de una lámina o panel antimagnético, caracterizado porque se constituye de dos masas magnéticas, preferentemente cilíndricas de poca altura y presentando una serie de polos uniformemente repartidos a lo largo de sus periferias, situadas a ambos lados del panel, siendo transmitido el movimiento circular dado a una de ellas a la otra a través del panel, mediante sus respectivos campos de fuerza.

24.- Dispositivo según la reivindicación 1, caracterizado porque se dota a ambas masas magnéticas de sendos alojamientos destinados a acoplarse, con arrastre en giro, a los ejes del dispositivo de accionamiento y del dispositivo a accionar respectivamente.

30.- Dispositivo de mando a través de una lámina o panel antimagnético, tal y como queda sustancialmente descrito en

-4- 17:9:73:6



la presente memoria e ilustrado en los dibujos adjuntos.

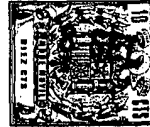
Esta memoria consta de 4 hojas escritas a máquina por una sola cara.

Madrid,

- 8 SET. 1972

IBERICA DE CONSTRUCCIONES, S.A.

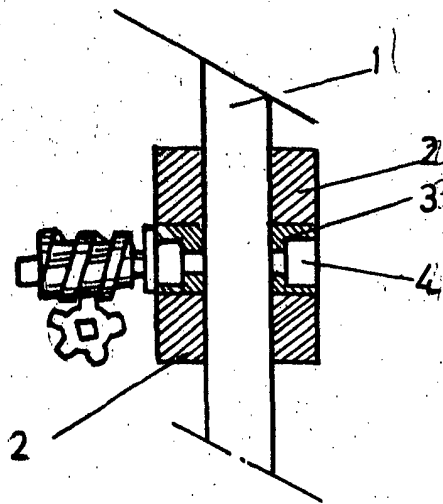
L. GOMEZ ACEBO Y MOCET
E. E. Elmadou L. Geste Ferrandis



1972

179736

ESCALA
VARIABLE



- 8 SET. 1972

Madrid

I. GOMEZ ACEBO Y MODER

p. p. Firmados L. Gasta Fernández

ESCALA VARIABLE.