

179725

179725



SECCION TECNICA
CLASIFICACION I.P.C.
CLASE A44
SUBCLASE B

MEMORIA DESCRIPTIVA

correspondiente a la solicitud de concesión de un...

MODELO DE UTILIDAD

SOLICITANTE: D^a MERCEDES PARATJE ARNAU

RESIDENCIA: Lladoners, 29 CANET DE MAR (Barcelona)

ENUNCIADO: "SUPLEMENTO COLGADOR PARA CINTURONES"

Prioridad: Patente n.º del

Jv.

73

1/9/25

- 2 -



1 El Estatuto vigente sobre Propiedad Industrial, de
26 de Julio de 1929, en su texto refundido publicado el 30
de Abril de 1930, establece los caracteres de patentabili-
5 dad de las invenciones de tipo industrial que tienen por
objeto obtener ventajas sobre lo ya conocido, admitiendo
por consiguiente como patentables, las nuevas máquinas, a-
paratos, instrumentos, procesos de fabricación, etc. La am
plitud de conceptos previstos como patentables, ha llevado
10 al legislador a aclarar (Artº. 46) que la enumeración con-
tenida en dicho cuerpo legal es puramente enunciativa y no
limitativa, haciéndola extensiva incluso a los descubrimien-
tos de tipo científico (Artº. 47).

15 El Decreto de 26 de Diciembre de 1947, recogiendo
la Orden de 18 de Noviembre de 1935, confirma el criterio
legal de que también serán patentables los instrumentos, ob-
jetos, o partes de los mismos, que aporten a la función a
que son destinados, un beneficio o efecto nuevo, y en defi-
nitiva que constituyan una mejora sustancial sobre lo ante
riormente conocido.

20 Pues bien, a tenor de lo expuesto, y en base al ar
ticulado que recoge los conceptos expresados, debe conside-
rarse, que la invención a que se refiere la presente memo-
ria, constituye una novedad industrial, con características
y ventajas que la hacen merecedora del privilegio de explo-
25 tación exclusiva que por ella se solicita, premiando así
los méritos de quien aporta a la industria del país una me-
jora efectiva y precisamente comprendida entre las enuncia-
das por la Ley como patentables. (Arts. 46 y 47 en relación
con el 171, en su nueva redacción afectada por la Orden de
30 18 de Noviembre de 1.935).



1

En muchas ocasiones, debido a diversas circunstancias, nuestro atuendo reduce las posibilidades de llevar con nosotros útiles o cosas que, siéndonos necesarias, al no disponer de bolsillos, debemos prescindir de ellas. En otras -
5 ocasiones, la actividad circunstancial a que nos dedicamos - aconseja asegurar los objetos personales que contienen nuestros bolsillos a fin de que no se nos extravíen inadvertidamente.

10

El objeto del registro consiste en un suplemento - colgador para cinturones que permite retener y transportar - colgados de él, diversos objetos de manera cómoda y segura, como por ejemplo, las llaves, sin que estorben nuestros movimientos y asegurándonos contra su pérdida.

15

El suplemento colgador para cinturones que nos ocupa está constituido por un cuerpo laminar flexible que por - uno de sus lados presenta un acodamiento que conforma un - gancho mientras que por el otro, se rebate sobre sí mismo, hacia la cara opuesta en la que se sitúa el gancho, constituyendo un elemento prensor.

20

El cuerpo laminar presenta, en la cara sobre la que se sitúa el gancho, una placa basculante sobre un eje, estando dicha placa sujeta a la acción de un resorte que tiende - a mantener juntas la cara exterior de la placa con la cara - interior del gancho.

25

El elemento prensor está dotado en su extremo de una deformación cuyo fondo contacta con el cuerpo laminar, habiéndose previsto en la zona de contacto entre la deformación y el cuerpo laminar, un orificio en el que se encaja una lengüeta rígida, saliente de la deformación descrita. Dicha deformación presenta, su extremo libre levemente rebatido en sentido

30



1 contrario constituyendo una embocadura mientras que la lengüeta descrita inclinada en el mismo sentido que la embocadura, constituye un tope capaz de retener el cuerpo eventualmente contenido en el elemento prensor.

5 Con objeto de aclarar suficientemente cuanto hemos expuesto se acompaña hoja de dibujos en la que esquemáticamente se ha representado un ejemplo de realización.

10 En la figura 1 de los dibujos se muestra una perspectiva del suplemento colgador que nos ocupa dispuesto en proyección de acoplamiento sobre un tramo de cinturón así como un llavero en posición de encaje en el suplemento del colgador a fin de engancharse en él.

15 La extensión pinzante aparece en el dibujo levemente abierta en el sentido que indica la flecha, permitiendo la representación de partes interiores que de otro modo, no serían visibles.

En la figura 2, aparece una vista en alzado del suplemento colgador en el que se han practicado cortes parciales que permiten la representación directa de partes ocultas.

20 En la figura 3 aparece un detalle de la deformación existente en el rebatimiento pinzante, la lengüeta saliente que emerge de la misma y el orificio en que ésta encaja.

25 Referidos a la figura 1, señalamos:-1- cuerpo laminar flexible;-2- acodamiento que conforma el gancho;-3- rebatimiento que define el elemento prensor;-4- deformación del elemento prensor;-5- placa basculante.

30 Referidos a la figura 2, señalamos: -1- cuerpo laminar flexible;-2- acodamiento que conforma el gancho;-3- rebatimiento que define el elemento prensor;-4- deformación del elemento prensor;-5- placa basculante;-6- eje de basculación



1972

1

-7- resorte;-8- sección del cinturón.

5

Referidos a la figura 3, señalamos: -1- cuerpo laminar flexible;-3- rebatimiento que define el elemento prensor;-4- deformación del elemento prensor;-9- lengüeta que constituye el tope de retención y -10- embocadura.

10

Aunque el conjunto ha sido concebido para ser utilizado en cinturones, se muestra particularmente apto para acoplarse a otros elementos, correajes, cintas, cordones e incluso a los bordes resistentes de las prendas que vista el usuario por ejemplo, sin que por ello pierda su efectividad ni su utilidad.

15

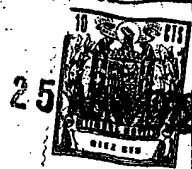
Evidentemente, el aspecto podrá variar, así como los materiales en que se construya, sin que ello signifique variación en su esencialidad constitutiva.

20

Ventajosamente, el suplemento colgador que hemos descrito se acopla con la mayor facilidad y su posición de trabajo en el lugar acoplado queda asegurada por el tope de retención evitando que fortuitamente pueda escaparse del lugar en que se aplicó.

25

30



1 Hecha la descripción a que se refiere la memoria
que antecede, es preciso insistir en que los detalles de
realización de la idea expuesta, pueden variar, es decir,
que pueden sufrir pequeñas alteraciones, basadas siempre
5 en los principios fundamentales de la idea, que son en esen-
cia los que quedan reflejados en los párrafos de la descrip-
ción hecha. En efecto, el Artículo 48 del Estatuto vigente
sobre Propiedad Industrial, establece como no patentables,
en su apartado tercero, "los cambios de forma, dimensiones,
10 proporciones y materias de un objeto ya patentado" fijando
así el criterio del legislador en el sentido de que paten-
tada una idea que pueda dar lugar a una realidad práctica
e industrializable, nadie podrá apoyarse en ella para, a
pretexto de haber introducido ligeras modificaciones, pre-
sentarla como nueva y propia.
15

Este principio, en cuanto al alcance de la protec-
ción del objeto patentado se refiere, se halla confirmado
por numerosas Sentencias del Tribunal Supremo, y entre -
ellas, como más terminantes, en las de fechas 16 de octubre
20 de 1954, 23 de enero de 1959, 20 de marzo de 1964 y otras.

Establecido el concepto expresado, en cuanto a la
amplitud que debe darse a la protección solicitada, se re-
dacta a continuación la Nota de Reivindicaciones, de acuer-
do con lo que se establece en el último párrafo del apar-
tado tercero del Artículo 100 de la Ley, sintetizando así
25 las novedades que se desean reivindicar:

NOTA DE REIVINDICACIONES

En resúmen, el privilegio de explotación exclusi-
va que se solicita, recaerá sobre las reivindicaciones si-
30 guientes:



1
3
5
10
15
20

1a.-"SUPLEMENTO COLGADOR PARA CINTURONES", caracte-
rizado esencialmente porque está constituido por un cuerpo -
laminar flexible que por uno de sus lados presenta un acoda-
miento que conforma un gancho, mientras que por el otro se
rebate sobre sí mismo, hacia la cara opuesta en la que se -
situa el gancho, constituyendo un elemento prensor, cuyo -
cuerpo laminar presenta en la cara sobre la que se situa el
gancho, una placa basculante sobre un eje, estando dicha pla-
ca sujeta a la acción de un resorte que tiende a mantener -
juntas la cara exterior de la placa con la cara interior del
gancho, y cuyo elemento prensor presenta en su extremo, una
deformación entrante cuyo fondo contacta con el cuerpo lami-
nar, habiéndose previsto en la zona de contacto un orificio -
en el que encaja una lengüeta rígida saliente de la deforma-
ción descrita, la cual presenta su extremo libre levemente
rebatido en sentido contrario constituyendo una embocadura, -
mientras que la lengüeta descrita, inclinada en el mismo sen-
tido que la embocadura, constituye una tope capaz de retener
el cuerpo eventualmente contenido en el elemento prensor.

20

2a.-Se reivindica por último como objeto sobre el
que ha de recaer el Modelo de Utilidad que se solicita: -
"SUPLEMENTO COLGADOR PARA CINTURONES".

25

Todo tal y como queda reivindicado en la presente -
memoria descriptiva que consta de siete páginas mecanografía-
das y dibujos adjuntos.

Madrid, 25 de Abril de 1972
BERNARDO UNGRIA

P.P.

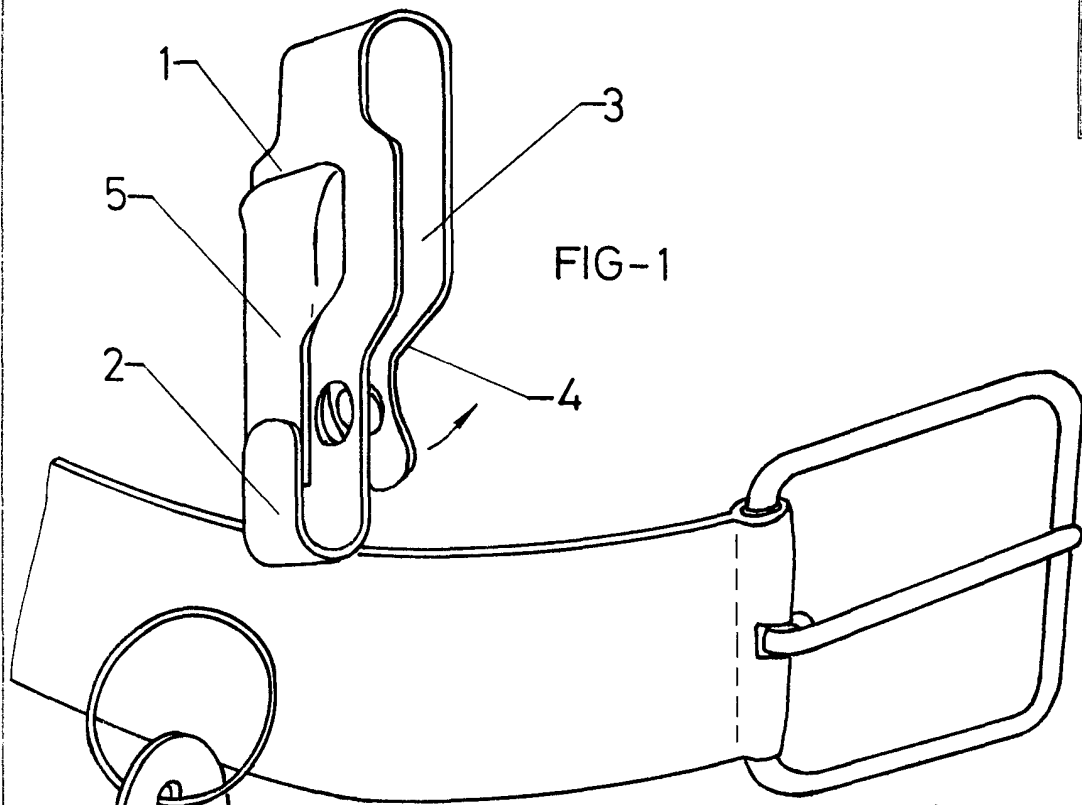


FIG-1

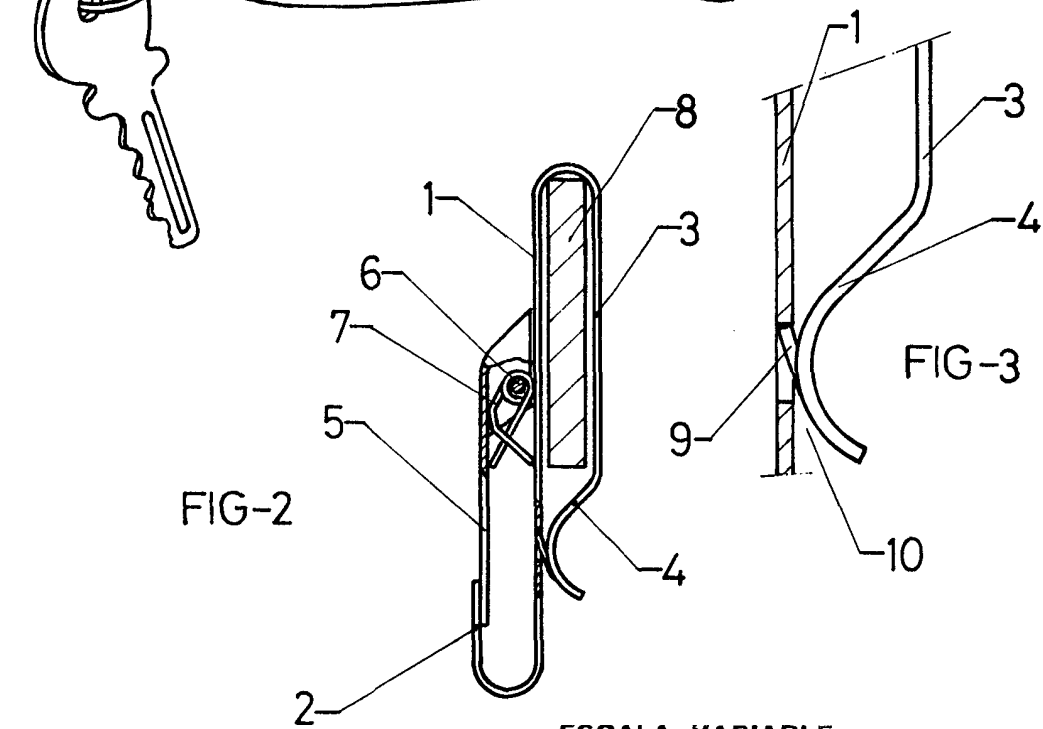


FIG-2

FIG-3

ESCALA VARIABLE

Madrid, 25 de abril de 1972

BERNARDO UNGRIA

p. p.