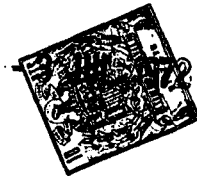


179718



MODELO DE UTILIDAD

Ref.- Orden nº 41/72

Memoria Descriptiva

sobre:

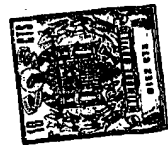
ELEMENTO DE CIERRE PARA VENTANAS

Solicitante D. FRANCISCO QUINTA CORTIÑAS y D. ANDRES QUINTA CORTIÑAS, ambos de nacionalidad española, residente en La Matanza, Padrón - LA CORUÑA -

El presente modelo de utilidad se refiere a un elemento de cierre para ventanas.

En los elementos de cierre utilizados actualmente se presentan los inconvenientes de que al hacer el cierre de la ventana, entre la varilla y dicho ele-

5-



mento, se produce una holgura, por lo que las hojas de las ventanas cierran defectuosamente y en consecuencia se introducen por dicho huecos el aire y la suciedad.

5. Con el elemento de cierre de la invención se paliar estos inconvenientes ya que sobre el perfil metálico o marco inferior de la ventana se fija dicho elemento que presenta una superficie inclinada sobre la que en su extremo se ha practicado una abertura en la que ajusta la varilla de cierre.

10. Las holguras que se producen en los cierres conocidos, aqui desaparecen por presentar la superficie superior inclinada, ya que las hojas se desplazarán por ella hasta que la varilla consiga introducirse en la abertura citada.

15. De acuerdo con la invención el elemento de cierre para ventanas, está constituida por un cuerpo, preferentemente de material plástico, en forma general de paralelepipedico recto rectangular, de altura reducida cuya base superior aprece parcialmente achaflanada a partir de una de sus caras laterales menores, formando una cuña.

20. El cuerpo presenta una abertura transversal pasante, situada en el limite de la porción achaflanada, y un orificio también pasante, situado en la zona no achaflanada. En la base inferior y cara posterior dispone de canales transversales para el acoplamiento y fijación del referido cuerpo al perfil inferior del marco de la ventana, quedando dicho cuerpo situado sobre tal perfil de modo que al cerrar las hojas de la ventana incidan sobre la porción achaflanada.

25.

30.

179718



La característica principal del elemento de cierre, a parte de su funcionalidad es su simplicidad constructiva de forma que cualquier entendido en la materia puede llevar acabo su construcción.

5. Para un mayor entendimiento de la invención a continuación se describe un ejemplo de realización con referencia a los dibujos adjuntos en los que:

La figura 1, muestra una vista lateral del elemento de cierre.

10. La figura 2, muestra una vista en planta del mismo elemento, y

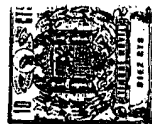
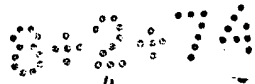
La figura 3 muestra una vista en perspectiva del elemento montado en el perfil o marco inferior de la ventana.

15. Las figuras muestran el elemento de cierre 1, constituido por un cuerpo paralelepipedico 2. En la base superior 3 aparece una porción achaflanada 4 en cuyo extremo proximo al tramo recto 5 se ha practicado una abertura pasante 6, mientras que en el tramo recto 5 se ha practicado un taladro 7 pasante.

20. Asimismo tanto la base inferior 8 como la cara posterior 9 presentan unos canales transversales 10 de acoplamiento y de fijación del referido cuerpo al perfil inferior 11 del marco de la ventana; para que se pueda producir dicho acoplamiento el perfil dispone, de unos apendices 12 que presentan las ramas 13 y 14 y sirven para que las aberturas 10 se desplacen a través de ellas.

25. En el taladro 7 se acopla un elemento de sujeción para fijar el elemento 1 a la rama horizontal

30.



- 4 -

179718

14 del perfil 11.

El ejemplo descrito es enunciativo y no limitativo de la invención por lo que es factible realizar alguna modificación en dicho ejemplo siempre que no se desviertue el significado de la invención.

5.

- N O T A -

Descrita suficientemente la naturaleza del invento, así como la manera de realizarse en la práctica debe hacerse constar que las disposiciones anteriormente indicadas son susceptibles de modificaciones o mejoras de realización en cuanto no alteren su principio fundamental. Siendo lo que constituye la esencia del referido invento y por lo que se solicita un Modelo de Utilidad por 20 años sobre; ELEMENTO DE CIERRE PARA VENTANAS; caracterizandose por lo siguiente:

10.

15.

1.- Elemento de cierre para ventanas, caracterizado porque está constituido por un cuerpo, preferentemente de material plástico, en forma general de paralelepípedo recto rectangular, de altura reducida cuya base superior aparece parcialmente achaflanada a partir de una de sus caras laterales menores, formando una cuña, presentando dicho cuerpo una abertura transversal pasante, situada en el límite de la porción achaflanada, y un orificio, también pasante, situado en la zona no achaflanada, mientras que en la base inferior y cara posterior dispone de canales transversales para el acoplamiento y fijación del referido cuerpo al perfil inferior del marco de la ventana, quedando dicho cuerpo situado sobre tal perfil de modo que al cerrar las hojas de la ventana incidan sobre la porción acha-

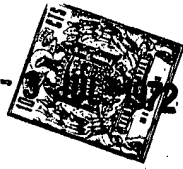
20.

25.

30.

17.97.1:8

- 3 -



flanada del mismo.

2.- Elemento de cierre para ventanas, tal y como queda sustancialmente descrito en la presente memoria e ilustrado en los dibujos adjuntos.

Esta Memoria consta de cinco hojas escritas a máquina por una sola cara.

Madrid - 3 JUL. 1972

FRANCISCO QUINTA CORTIÑAS
y ANDRES QUINTA CORTIÑAS
J. GOMEZ ACEBU Y MUDET
Rta. Elmadet L. Garcia Fernandez

Vertical text or markings on the left margin, possibly a stamp or reference code, including the number '17.97.1:8'.

179718



FIG. 1

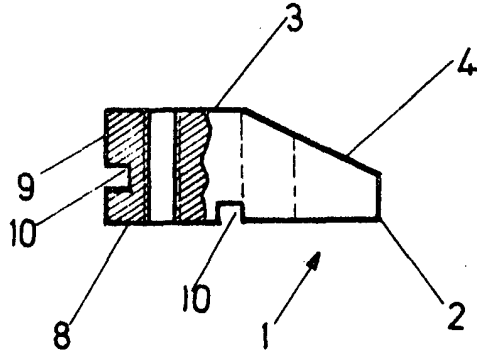
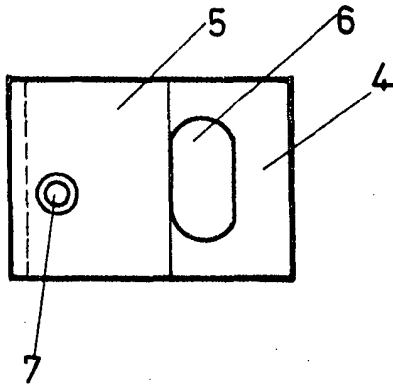
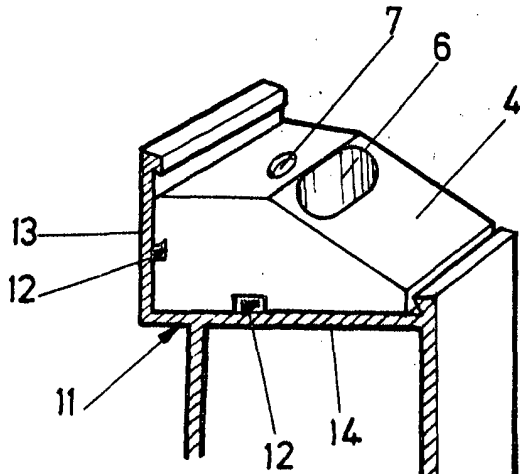


FIG. 2



ESCALA
VARIABLE

FIG. 3



- 3 JUL. 1972

Madrid

J. GOMEZ ACEBO Y MOJET
p. p. Elmadot L. Gasto Fernandez

ESCALA VARIABLE.