

0:0:74

O. G. 22.971.-MY.

179716

25



MODELO DE UTILIDAD
=====

SECCION TECNICA
CLASIFICACION I. P. C.
CLASE B 65
SUBCLASE D

MEMORIA DESCRIPTIVA

Sobre:

"TAPA PARA BOTES"

Solicitante: D^a Sofía LLOBET MARSAL, de nacionalidad española, con domicilio en: Pl. Obispo Irurita, 3.-
BADALONA (Barcelona).-



El Modelo de utilidad a que se refiere la presente Memoria, se destina a garantizar la explotación y la propiedad exclusivas, en todo el territorio nacional, de una tapa para botes.

5. Consiste el objeto en una tapa amovible destinada a mantener cerrados botes de cualquier contorno una vez que han sido abiertos retirando su tapa permanente, ya de hojalata, ya de papel metalizado o impermeabilizado, que normalmente va fijada por el bordonado de la boca del envase.
10. La tapa según el Modelo tiene como característica esencial la de llevar incorporado un juego de habilidad. Está construída con material plástico polietilénico y sus formas le permiten conseguir un cierre estanco al ajustarse por contacto de una banda circular, cuadrada, rectangular, etc., en la superficie interior de la embocadura del bote, además de por contacto de una línea sobre la encimera del bordón que remata la embocadura y, caso de existir, por contacto tangencial de otra línea sobre el bordón interior cercano a la dicha embocadura.
15. La tapa que presentamos presenta la forma de una caja de altura suficiente para contener los elementos de un juego de habilidad o de suerte, que resultan mantenidos sobre el fondo por una cubierta transparente provista de un borde periférico con sección en "V" cuyo extremo libre se sitúa debajo de una pestaña radial entrante que prolonga el borde superior de la dicha tapa.
20. Para mejor comprensión del objeto y solamente a título de ejemplo, se adjunta una hoja de planos en la que se representa la sección parcial de la tapa según el Modelo en posición de acoplamiento sobre el borde de un bote.
- 25.
- 30.



11/9716

- 3 -



En dicha ilustración y en la subsiguiente descripción, los elementos componentes del conjunto y sus partes principales han sido designados de acuerdo con referencias numéricas según la siguiente nomenclatura:

5. 1.- Cuerpo de la tapa.
 2.- Nervio circular.
 3.- Pestaña radial entrante.
 4.- Pestaña radial saliente.
 5.- Disco laminar.
10. 6.- Cubierta transparente.
 7.- Cámara.
 8.- Pared.
 9.- Bordón exterior.
 10.- Aro metálico.
15. 11.- Bordón interior.

Haciendo referencia a la citada ilustración, vamos a centrar la descripción de una tapa según el Modelo apta para cerrar un bote cuya embocadura es circular aunque, volvemos a repetir, la dicha tapa puede poseer cualquier contorno.

20. El cuerpo -1- de la tapa tiene una pared lateral cilíndrica y se une con amplio radio con el fondo plano, en el que va dispuesto un nervio circular -2- de refuerzo. Dicha pared lateral cilíndrica lleva, en prolongación de su parte superior, una pestaña radial entrante -3- y, próxima a la misma, una pestaña radial saliente -4-.
- 25.

30. En el fondo de la tapa va depositado un disco laminar -5- que pertenece al juego de habilidad, de cualquier tipo, al que ya hemos hecho referencia y que resulta mantenido en posición por la presión ejercida con la zona del vérti-



179716

25



- 4 -

- ce del borde periférico de sección en "V" perteneciente a una cubierta transparente -6- que es mantenida por el mismo a una cierta altura sobre el disco laminar -5-. El borde libre del citado borde en "V" queda adosado debajo de pestaña radial entrante -3- cuyo canto libre es de menor diámetro que aquél. De esta manera, entre la cubierta transparente -6- y el disco laminar -5- queda una cámara -7- apta para el discurrir del juego de habilidad, periféricamente limitada por el brazo interior de la "V", visible a través del material transparente de la primera y a la que sirve de base el citado disco laminar -5-, que será convenientemente decorado de acuerdo con el juego de habilidad de que se trate.

15. A través del fondo de la tapa y por causa de la semi-transparencia del material de que se construye, pueden ser vistas leyendas o inscripciones impresas sobre la cara inferior del disco laminar -5- o sobre un papel circular previsto para ello.

20. En la figura de la hoja de planos se representa también la sección de la zona del borde de un bote, cuya pared -8- está rematada con un bordón exterior -9- que fija la posición de un aro metálico -10- cuyo borde inferior termina con un bordón interior -11- que, en su caso, puede servir para fijar los bordes de un precinto (no expresado) de papel metalizado por ejemplo, que mantiene el bote cerrado hasta que empieza el consumo de su contenido, después de lo cual entra en funciones la tapa según el Modelo.

30. En dicho diseño, puede observarse que la pared lateral cilíndrica del cuerpo -1- de la tapa ajusta en la superficie interior del aro metálico -10-, al mismo tiempo que el plano inferior de la pestaña radial saliente -4- asienta



sobre la encimera del bordón exterior -9-, y el amplio radio que une la dicha pared lateral con el fondo plano de la tapa toma contacto sobre el bordón interior -11-, constituyéndose tres ajustes que determinan el cierre hermético de la embocadura del bote.

5. Son variables las circunstancias de tamaño, forma y material particularmente referidas a cada uno de los elementos que integran el conjunto, en el que podrá ser variado todo aquello que no suponga una alteración de la esencialidad del objeto expuesto en la pasada descripción, la cual deberá ser tomada en su más amplio sentido y no como una limitación de posibilidades de realización.

N O T A

15. El Modelo de Utilidad, que se solicita por veinte años, para España, de acuerdo con la vigente Legislación, deberá recaer sobre: "TAPA PARA BOTES", según las características esenciales de las siguientes:

R E I V I N D I C A C I O N E S

20. 1ª.- Tapa para botes, de tipo amovible, que consi-
gue el cierre por ajuste periférico, caracterizada porque su cuerpo tiene una pared lateral cilíndrica que se une con amplio radio con el fondo plano, en el que va dispuesto un nervio circular de refuerzo, la cual pared lateral lleva, en prolongación de su parte superior, una pestaña radial entrante y, próxima a la misma, una pestaña radial saliente.

25. 2ª.- Tapa para botes, según la reivindicación 1ª,
caracterizada porque en el fondo de la tapa va depositado un disco laminar que forma parte de un juego de habilidad de cualquier tipo que está incluido en el conjunto, el cual disco está mantenido en posición por la presión ejercida con la

30.

8:2:74

- 6 -

179716

25



zona del vértice inferior de la sección en "V" que posee el borde periférico de una cubierta transparente que resulta así dispuesta a una cierta altura sobre el citado disco laminar, formando una cámara apta para el discurrir del juego de habilidad la cual está periféricamente limitada por el brazo interior de la "V", de la que el brazo exterior queda con su extremo adosado debajo de la pestaña radial entrante solidaria de la tapa y retenido por ella.

5.

3ª.- TAPA PARA BOTES.

10.

Según queda sustancialmente descrito en la presente memoria, que consta de seis hojas, escritas a máquina por una sola de sus caras, y acompañada de dibujos.

Madrid, 25 de abril de 1972

Dª Sofía LLOBET MARSAL

P.P.

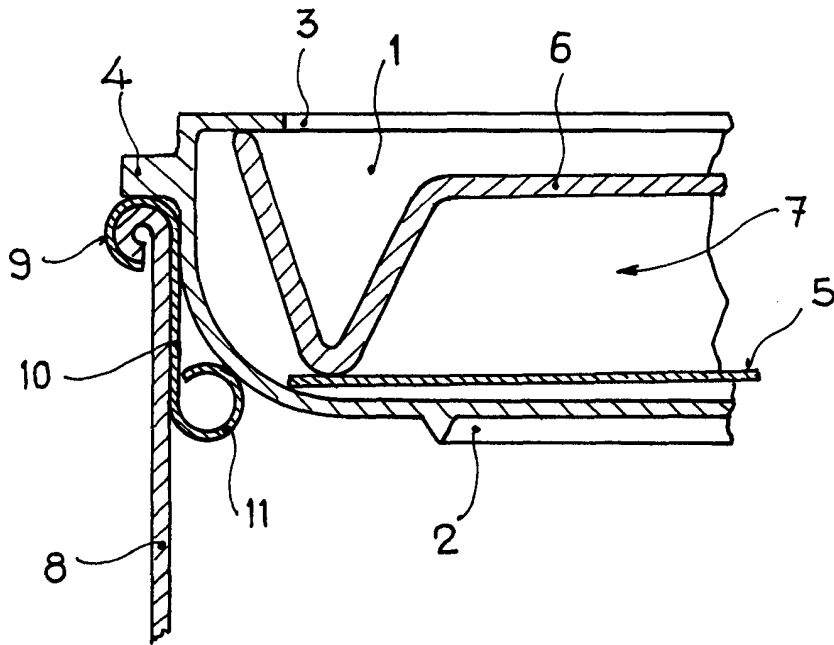
15.

FRANCISCO GARCIA CABRERIZO
P. P.

Firmado: M.ª Dolores Jerquera

20.

25.



25 MAR. 1972

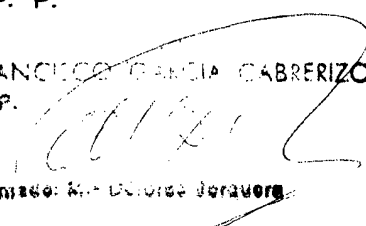
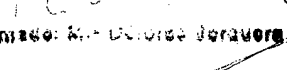
Madrid,

D.ª SOFIA LLOBET MARSAL

P. P.

FRANCISCO GARCIA CABRERIZO

P. P.

Firmado: 
 Firmado: 

Escala variable