

179714

179714



SECCION TECNICA  
CLASIFICACION I. P. C.  
CLASE E 06  
SUBCLASE B

## MEMORIA DESCRIPTIVA

correspondiente a la solicitud de concesión de un.....

### MODELO DE UTILIDAD

SOLICITANTE: SERVIS S.A.R.L., de nacionalidad francesa

RESIDENCIA: Boulevard de Berlaimont, 2 - Cambrai (Nord)

FRANCIA

ENUNCIADO: "BLOQUE PARA PUERTA DE AMBOS SENTIDOS CON  
BASTIDOR SEMI-INVISIBLE".

Prioridad: Patente..... n.º..... del.....

179714

-2-



1 La presente memoria descriptiva tiene como fin la declaración del objeto sobre el que ha de recaer el privilegio de explotación industrial y comercial exclusivo en el territorio nacional de un Modelo de Utilidad de acuerdo con la vigente Legislación sobre Propiedad Industrial que, como el enunciado indica, se trata de "BLOQUE PARA PUERTA DE  
5 AMBOS SENTIDOS CON BASTIDOR SEMI-INVISIBLE".

El invento tiene por objeto un bloque para puerta para muros y tabiques tradicionales o para muros y tabiques prefabricados.

10 En las realizaciones conocidas hasta el presente, durante la ejecución de la pared, está previsto un marco de puerta que comporta montantes que presenta unos rebajes disimétricos y en los que están ya previstos los emplazamientos definitivos de los cierres para uno de los montantes y de las bisagras para el otro montante. La puerta debe estar ajustada para insertarse exactamente entre los montantes. Con tal puerta se  
15 deplora generalmente la falta de estanqueidad, las dificultades de ajuste, la visibilidad de las bisagras que estropean la estética, etc.

Además, es absolutamente imposible modificar el sentido de abertura de esta puerta o hacerla volver como es por último necesario durante la transformación y/o el nuevo reparto de las piezas de un habitáculo.  
20

Uno de los fines del presente invento es evitar todos estos inconvenientes.

25 Esta puerta está caracterizada porque el marco está constituido por montantes idénticos de sección simétrica que presentan sobre cada cara del tabique una garganta longitudinal para la fijación en altura conveniente de las bisagras o de los cierres y para el anclaje de las juntas de estanqueidad de la puerta.

30 Para comprender mejor la naturaleza del invento en el plano adjunto representamos (a título de ejemplo meramente ilustrativo y no limitativo) una forma preferente de realización industrial a la que nos re



1 mitimos en nuestra descripción; sobre dicho plano:

La figura 1, representa al bloque de la puerta visto en sección sobre un plano que pasa por el cierre por una parte y por la bisagra por otra parte.

5 La figura 2, representa al bloque de la puerta visto en sección parcial mostrando la junta de la puerta.

En ellas se pueden apreciar las siguientes particularidades:

- Nº 1.- Puerta.
- Nº 2.- Marco de la puerta.
- 10 Nº 3.- Montantes de la puerta.
- Nº 4.- Alas paralelas del montante.
- Nº 5.- Garganta en cola de milano.
- Nº 6.- Cierre de la puerta.
- Nº 7.- Bisagra.
- 15 Nº 8.- Junta de la puerta.
- Nº 9.- Ranura de refuerzo.
- Nº 10.- Borde liso.
- Nº 11.- Borde doblado.
- Nº 12.- Pletina de fijación.
- 20 Nº 13.- Pletina de fijación.
- Nº 14.- Cola trapecial.
- Nº 15.- Tornillo de fijación .
- Nº 16.- Cuña trapecial.
- Nº 17.- Plano de corte de la parte inferior de la puerta.
- 25 Nº 18.- Plano de situación del suelo.

La puerta (1) viene a aplicarse delante de un marco de puerta (2) constituido por dos montantes (3) y por traviesas de sección idéntica. Estos montantes (3) son perfiles metálicos en forma general de U y presentan sobre las dos alas paralelas (4) gargantas (5) en cola de milano para la fijación en altura conveniente del cierre (6) sobre uno de los mon-

30



1 tantes y de las bisagras (7) sobre el otro montante, así como para el an  
claje de las juntas de estanqueidad (8) que pueden colocarse sobre toda  
la periferia de la puerta (1), y esto fundamentalmente cuando el marco  
tiene cuatro costados.

5 En el caso de un montante de gran longitud, es ventajoso  
preveer una ranura (9) de refuerzo.

Si el montaje está previsto para muros y tabiques tradi-  
cionales, el perfil tiene un borde franco (10). Si está montado sobre ta  
biques prefabricados, presenta un reborde (11) hacia el interior.

10 El cierre (6) está fijado por tornillos sobre una pletina  
(12). Esta pletina (12) y la pletina (13) de la parte de la bisagra monta  
da sobre el marco presentan un talón (14) en forma de trapecio rectángulo  
sobre la cara perpendicular de la cual desliza, bajo la acción del torni-  
llo (15), una cuña (16) en forma igualmente de trapecio rectangular.

15 En el caso de un marco de puerta de cuatro costados, la  
parte inferior de la puerta está cortada por el plano (17) representado  
en trazo mixto en la figura 2, situándose el suelo en el plano (18) re-  
presentado en forma idéntica en la misma figura.

20 Tal montaje permite el reglaje en altura de los cierres  
y bisagras así como la vuelta de la puerta o el cambio de sentido de aber-  
tura, etc.; todo ello puede tener lugar en efecto, en ausencia total de  
sentido tanto para el marco de la puerta como para la puerta propia.

25 Descrita suficientemente la naturaleza del presente inven-  
to, así como su realización industrial, sólo cabe añadir que en su conjun-  
to y partes constitutivas es posible introducir cambios de forma, materia  
y disposición sin salirse del cuadro del invento en cuanto tales altera-  
ciones no supongan variación sustancial del mismo.

30 El solicitante al amparo de los Convenios Internacionales  
sobre Propiedad Industrial se reserva el derecho de extender la presente  
demanda a los países extranjeros si fuera posible reivindicando la misma



1 prioridad de la presente solicitud.

NOTA

5 El Modelo de Utilidad que se solicita por veinte años para España, de acuerdo con la vigente Legislación sobre Propiedad Industrial, deberá recaer sobre "BLOQUE PARA PUERTA DE AMBOS SENTIDOS CON BASTIDOR SEMI-INVISIBLE", en todo de acuerdo con las siguientes

REIVINDICACIONES

10 1ª.- Bloque para puerta de ambos sentidos con bastidor semi-invisible, caracterizado porque el bastidor está constituido por montantes idénticos de sección simétrica, que presentan sobre cada cara del tabique, una garganta longitudinal para la fijación a altura conveniente de las bisagras o del cierre y para el anclaje de las juntas de estanqueidad de la puerta.

15 2ª.- Bloque para puerta de ambos sentidos con bastidor semi-invisible, en todo de acuerdo con la anterior reivindicación, caracterizado porque la garganta es en forma de cola de milano.

3ª.- Bloque para puerta de ambos sentidos con bastidor semi-invisible, en todo de acuerdo con las anteriores reivindicaciones, caracterizado porque la puerta se aplica delante del marco.

20 4ª.- Bloque para puerta de ambos sentidos con bastidor semi-invisible, en todo de acuerdo con las anteriores reivindicaciones, caracterizado porque los montantes son perfiles metálicos.

25 5ª.- Bloque para puerta de ambos sentidos con bastidor semi-invisible, en todo de acuerdo con las anteriores reivindicaciones, caracterizado porque los montantes comportan al menos una ranura de rigidización.

6ª.- Bloque para puerta de ambos sentidos con bastidor semi-invisible, en todo de acuerdo con las anteriores reivindicaciones, caracterizado porque el cierre está fijado sobre una pletina.

30 7ª.- Bloque para puerta de ambos sentidos con bastidor semi-invisible, en todo de acuerdo con las anteriores reivindicaciones, caracte

-6- 179714



1 rizado porque la fijación en la garganta se efectúa por atornillado de  
un tornillo que desplaza una cuña de sección trapezoidal.

8ª.- Bloque para puerta de ambos sentidos con bastidor semi-  
invisible, en todo de acuerdo con las anteriores reivindicaciones, caracte-  
5 rizado porque la sección de la cuña es un trapecio rectángulo cuyo costado  
perpendicular a la base desliza a lo largo del costado perpendicular a  
la base de una cuña de sección trapezoidal solidaria del elemento a fijar.

9ª.- Bloque para puerta de ambos sentidos con bastidor semi-  
invisible, en todo de acuerdo con las anteriores reivindicaciones, caracte-  
10 rizado porque la junta está mantenida elásticamente en la garganta.

10ª.- "BLOQUE PARA PUERTA DE AMBOS SENTIDOS CON BASTIDOR  
SEMI-INVISIBLE".

Según queda sustancialmente descrito en la presente memoria  
descriptiva que consta de seis hojas mecanografiadas por una sola cara  
15 acompañadas de sus dibujos.

Madrid, a 25 ABR. 1912  
El Agente Oficial

MIGUEL FERNANDEZ LOAYSA PINZON  
P. P.

20

25

30

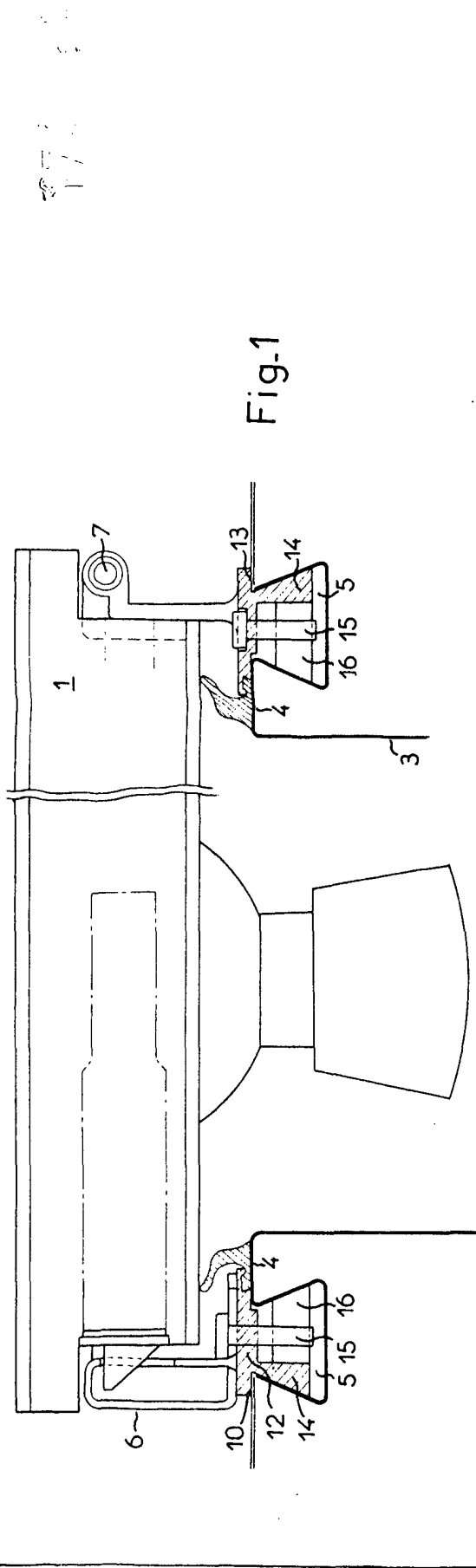
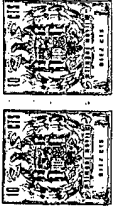


Fig-1

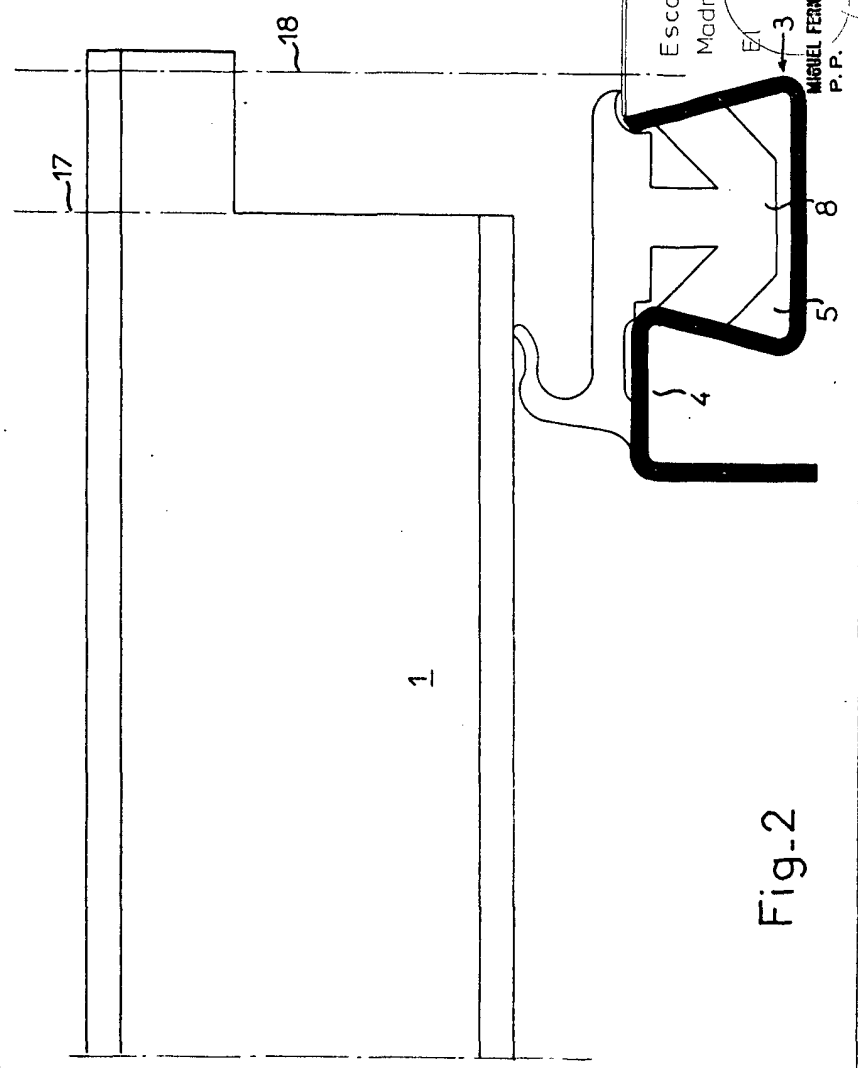


Fig-2

Escala variable  
 Madrid **25 ABR. 1972**  
 El Agente Oficial:  
**MIGUEL FERNANDEZ-LOAYSA PINZON**  
 P.P.