

179703



179703

PATENTE DE INVENCION

por 20 años

por "UNOS PERFECCIONAMIENTOS EN LOS ACOPLAMIENTOS DE ARTICULACION UNIVERSAL O DE CARDAN", a favor de los Sres. D. Ramón Saumell Ardevol y D. Emilio Daunas Murt, de nacionalidad española, domiciliados en Barcelona, Ausias March, 9, 4<sup>a</sup>, 2<sup>a</sup>.

=====

MEMORIA DESCRIPTIVA

-----

La solución mecánica más conocida y aplicada en la práctica de los acoplamientos de articulación universal o de cardán, es la denominada articulación en cruz. Como es sabido esta solución presenta unas zonas de máxima y mínima resistencia al giro; e incluso puntos muertos que se salvan por inercia.

Los recurrentes han ideado y puesto en ejecución práctica unos perfeccionamientos en los acoplamientos con articulación universal o de cardán, que resulta mucho más suave y regular y que por ser nuevos y de su propia invención solicitan que se les garantice en su propiedad y exclusiva explotación, mediante la concesión

de la Patente de invención a que se refiere la presente memoria descriptiva.

15. Para mejor describir las características esenciales de los perfeccionamientos que nos ocupan, adjuntamos a título de ejemplo unos dibujos.

En estos dibujos puede verse que los perfeccionamientos consisten en el hecho de formar la articulación universal entre dos ejes de transmisión -1-2-, mediante un muñón esférico partido -3- que sirve de guía a dos bolas -4- sostenidas por el eje de articulación -5- sostenidas a su vez por los cojinetes -6- dispuestos en el estribo -7- solidario con el eje opuesto -2-.

25. Para asegurar una distancia constante entre las dos bolas -4- para cualquiera de sus posiciones relativas se coloca entre ellas, envolviendo al eje -5- un tubo -8-. El plano de la trayectoria de -4- contiene al eje -1- y es solidario con el. El muñón -3- puede resolverse en acero, formando parte del mismo eje -1- con el que es solidario.
30. Las guías interiores y exteriores del muñón -3- para la trayectoria de las bolas -4- puede resolverse mediante piezas superpuestas roscadas o fijadas al muñón -3- propiamente dicho.

35. Las bolas -4- pueden fabricarse de metal duro; pueden substituirse por rodamientos a bolas o elementos cualesquiera de rodadura.

Las aplicaciones de los acoplamientos así perfeccionados serán dentro de la industria del automóvil; preferentemente en los de tracción sobre las ruedas delanteras. Sin embargo tendrán también amplia aplicación en toda suerte de máquinas y en instalaciones de carácter general.

40. A los efectos legales de la Patente que se solicita, serán variables todos cuantos detalles no afecten, alteren, cambien o modifiquen la esencia de los perfeccionamientos
- 45.



179703

descritos.

N O T A.-

Se reivindica como objeto de esta patente de invención:

50. 1.- Unos perfeccionamientos en los acoplamientos de articulación universal o de cardán, caracterizados en el hecho de resolver la cruz de articulación mediante un eje simple, perpendicular y solidario en uno de los ejes de transmisión, dotado de dos bolas, rodamientos o elementos de rodadura, capaces de moverse locos dentro de una trayectoria plana, solidaria y formando parte del plano del eje de transmisión opuesto.
55. 2.- Los propios perfeccionamientos de la reivindicación anterior, caracterizados por el hecho de formarlas por un muñón esférico partido, fijo a una de los ejes de transmisión: en el cual muñón se prevén las guías para la trayectoria circular de las bolas o elementos de rodadura situada en un mismo plano con el eje a que está unido. Las bolas o elementos de rodadura quedan sostenidos por un mismo eje de articulación, el cual se apoya en dos cojinetes previstos en los brazos de un estribo unido al otro eje de transmisión, y con el cual se abraza al citado muñón esférico.
60. 3.- Los propios perfeccionamientos de las reivindicaciones anteriores caracterizados por el hecho de que para garantizar una distancia constante entre las dos bolas o elementos de rodadura, se emplace entre ambas y sobre su eje de articulación, un manguito tubular.
65. 70.



75. Sean cuales fueren las circunstancias que concurren con la esencialidad de la patente de invención definida en las anteriores reivindicaciones, cual objeto es:
- 4.- "UNOS PERFECCIONAMIENTOS EN LOS ACOPLAMIENTOS DE ARTICULACION UNIVERSAL O DE CARDAN".

Consta la presente memoria de cuatro hojas foliadas,

179703

mecanografiadas por una sola cara y del dibujo unido a la  
80. misma.

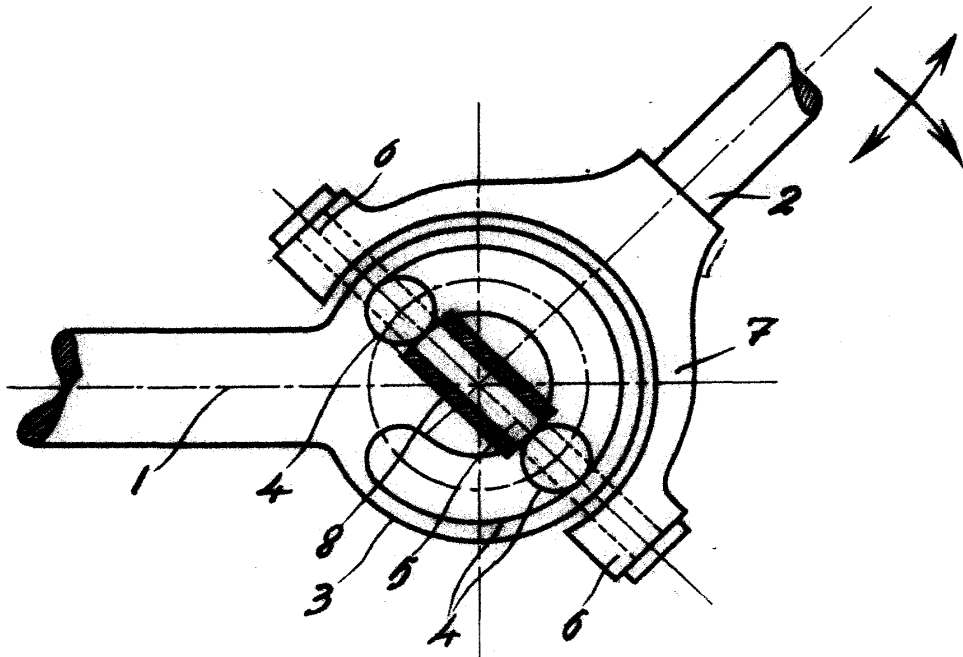
Barcelona treinta de agosto de mil novecientos cua-  
renta y siete.

P.A. de los Sres. D. Ramón Saumell Arde-  
vol y D. Emilio Daunas Murt,



L. DURÁN  
P. P.

179703



Barcelona 30 agosto 1947

L. DURÁN  
P. P.  
*A. Durán*

Escala variable