

179701

179701

MEMORIA DESCRIPTIVA

Sres.Đ. Germano BENZI y Don Mario COL.- T O R I N O (Italia).-

179701



179701

PATENTE DE INVENCION

por 20 años

para "Una rasqueta automática especialmente destinada a los decoradores"-----

a favor de Don Germano BENZI y Don Mario COL, ambos de nacionalidad italiana y domiciliados en: 31, Via Lamarmora, TORINO (Italia).

MEMORIA DESCRIPTIVA

Para rascar los papeles de entapizado, los barnices y otras aplicaciones semejantes se emplean por regla general simples rasquetas de mano, constituidas por una espátula en forma de abanico fijada a un mango. El raspado realizado con estas rasquetas corrientes exige mucho tiempo, y por otra parte es muy fatigoso.

La presente invención tiene por finalidad evitar tales inconvenientes, y tiene por objeto una rasqueta automática, especialmente destinada a los decoradores, dotada de un mo-



- 2 - 179701

5 movimiento alternativo imprimido por dos levas encaradas, constituidas por dos juegos de bolas dispuestas en el centro y radialmente, respectivamente en la parte animada del movimiento de rotación y en la parte sometida al movimiento alternativo. Las bolas radiales sobresalen de la superficie de los platos en una mayor altura que la bola central, de manera que constituyan dos planos distintos, susceptibles de provocar el desplazamiento en algunos milímetros comunicando a la espátula de la rasqueta.

10 Normalmente, es decir cuando la espátula de la rasqueta se encuentra en posición de reposo, los dos juegos de bolas se mantienen alejados el uno del otro por medio de un resorte helicoidal tensor dispuesto en la parte sometida al movimiento alternativo.

15 Este movimiento alternativo se obtiene cuando se apoya la espátula de la rasqueta, de modo que las bolas radiales de los dos juegos se toquen y que el movimiento de rotación de uno de ellos combinado con la presión ejercida sobre la rasqueta determine un movimiento de vaivén de la
20 espátula.

El dibujo adjunto muestra a título de ejemplo, una forma de ejecución práctica de la rasqueta establecida conforme la invención. En este dibujo el aparato está representado en sección longitudinal por su eje.

25 El aparato está constituido por una espátula 1 fijada a un soporte 2 provisto de un collar cilíndrico 3. A este collar hay atornillado un vástago cilíndrico 4

179701



- 3 -

deslizable, guiado por una estría 5, en carrera limitada por la chaveta 6, de modo que solo le permita un ligero movimiento de traslación y ninguno de rotación. La extremidad del vástago 4, alojada en la empuñadura 7, tiene una cabeza 8 en la cual están dispuestas radialmente las bolas 9 de manera que sobresalen del nivel del plano frontal. Una bola 9' dispuesta en el centro de la cabeza sobresale de este nivel una cantidad menor.

La cabeza 8 está situada frente a otra cabeza correspondiente 10, provista de la misma manera de bolas radiales 11 y central 11', fijada a un vástago cilíndrico 12, solidario con la extremidad de la transmisión flexible 13. Esta transmisión está alojada en una vaina 14 que, a su vez, está alojada en una envolvente tubular 15. Entre la empuñadura 7 y la envolvente 15 hay un manguito 16 fijado a tornillo. El eje 12 está sostenido por un cojinete de bolas solidario con la empuñadura.

La parte sometida a movimiento alternativo, es decir el conjunto constituido por la espátula 1, el soporte 2, el collar 3, el vástago 4, la cabeza 8 y las bolas 9 y 9', es mantenido normalmente separado de la cabeza 10 por medio de un resorte tensor helicoidal 17. Todas las bolas están dispuestas de modo que puedan girar con facilidad a fin de evitar un desgaste rápido.

Cuando se quiere utilizar la rasqueta, se apoya la espátula 1, empujándola, contra la superficie que se haya de roscar, después de haber puesto en movimiento la transmi-

179701



- 4 -

si3n flexible 12 empalmada a un pequeño motor el3ctrico que no est3 representado en el dibujo.

La cabeza 10 es de esta manera animada de un movimiento de rotaci3n, y cuando se apoye en la cabeza correspondiente 8 las bolas llevadas por 3sta, as3 como el v3stago 4 y la esp3tula 1, saltar3n repetidamente sobre su posici3n primitiva una altura igual a la diferencia de nivel existente entre las bolas radiales y la central, imprimiendo de esta manera un movimiento alternativo muy r3pido a todo el conjunto que lleva la esp3tula.

El aparato establecido conforme a la presente invenci3n permite ejecutar el rascado f3cil y r3pido de las paredes que se hayan de limpiar.

N O T A

Por la patente de invenci3n a que se refiere la presente memoria descriptiva se REIVINDICA:

1.- Una rasqueta autom3tica, especialmente destinada a los decoradores y caracterizada por el hecho de que la esp3tula de la misma est3 animada de un movimiento alternativo que le es imprimido por una leva frontal solidaria con la propia esp3tula, la cual leva est3 sometida a un movimiento de traslaci3n originado por la rotaci3n de una leva correspondiente llevada por un eje solidario con una transmisi3n flexible accionada por un pequeño motor el3ctrico, estando cada una de dichas levas constituida por un juego de bolas convenientemente dispuestas frontalmente, y siendo obtenido el movimiento alternativo de la esp3tula cuando al

179701



- 5 -

apoyarse esta contra una pared los dos juegos de bolas se apoyen el uno en el otro y determinen que toda la parte sometida al movimiento de traslación oscile.

5 2.- Una rasqueta tal como la especificada en 1, caracterizada por el hecho de que varias bolas están dispuestas radialmente, mientras que una sola está dispuesta en el centro, tanto en la parte animada de un movimiento de rotación como en la sometida a movimiento alternativo y sobresaliendo las bolas dispuestas radialmente de la superficie del plato en una cantidad superior a la que sobresale la 10 bola central de manera que se constituyan dos planos distintos con el fin de provocar la carrera de algunos milímetros del movimiento oscilatorio de la espátula.

15 3.- Una rasqueta tal como la especificada en 1 y 2, caracterizada por el hecho de que un resorte tensor helicoidal está montado en la parte sometida a movimiento alternativo que lleva la espátula, de modo que normalmente la mantenga separada de la parte animada de movimiento de rotación, a fin de que el movimiento alternativo solo sea 20 imprimido a la espátula cuando ésta sea apoyada en una superficie dura y empujada contra ella.

25 4.- Una rasqueta tal como la especificada en las reivindicaciones anteriores, caracterizada por el hecho de que las bolas estén dispuestas locas, de manera que puedan girar sin que se produzca su desgaste rápido.

5.- La propiedad y la explotación exclusiva del objeto de la patente, sean cuales fueren las circunstancias que con-

179701



- 6 -

curran con su esencialidad definida en las anteriores reivindicaciones, cual objeto es:

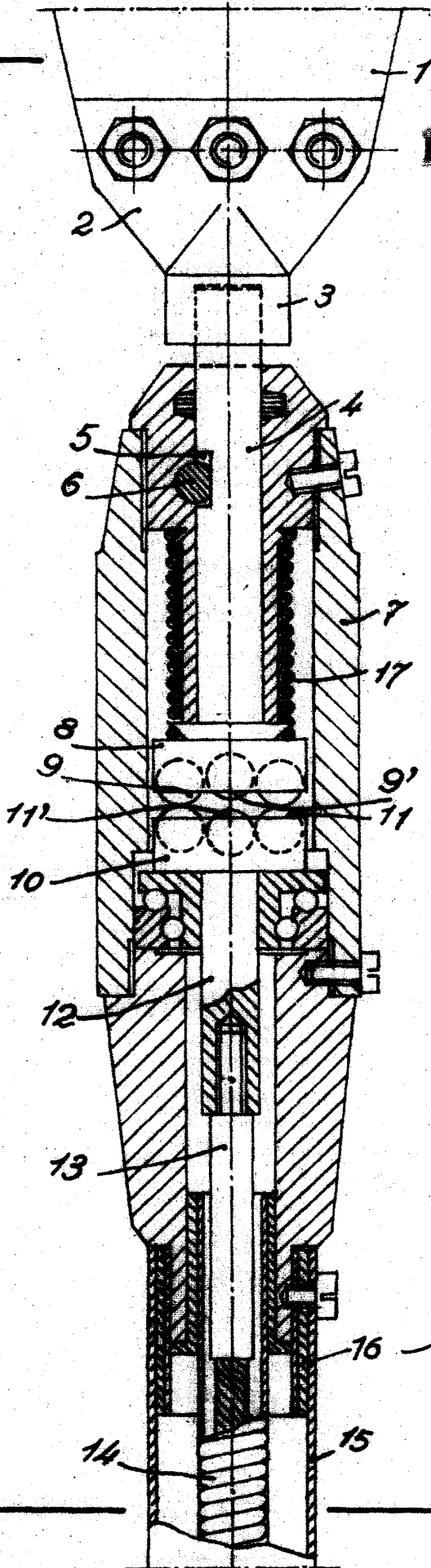
"Una rasqueta automática especialmente destinada a los decoradores".

Consta la presente memoria de seis hojas foliadas, escritas por una sola cara.

Barcelona, 3 de Septiembre de 1947.

P. p. de Don Germano BENZI y Don Mario COL,

179701



ESCALA VARIABLE
Barcelona 3 SEP. 1947