

23-2-74

179679

15 ABR.



179679

OFICINA PATENTARIA	
ESTADO ESPAÑOL	
CLASE	F 16 A 47
SUBCLASE	B K

MODELO DE UTILIDAD

por 20 años

por "SUJECION PARA UN CUERPO ANULAR", a favor de INDUSTRIAS ARTISTICAS SANITARIAS, S.L. "INARSA", de nacionalidad española, domiciliada en HOSPITALET DE LLOBREGAT (Barcelona) - Cobalto 142-146, 3ª planta

=====

MEMORIA DESCRIPTIVA

El presente Modelo de Utilidad se refiere a un dispositivo destinado a la sujeción inamovible de un cuerpo anular, tal como un soporte para toallas del tipo utilizado en un cuarto de baño, pudiendo recibir, naturalmente, otras aplicaciones.

5.

El dispositivo que se describirá se caracteriza por la eficacia de la fijación asegurada para los extremos de un anillo incompleto, los cuales quedan solidarios de un saliente de fijación mural, de manera que el anillo quede en posición paralela a una pared y su eje ideal resulte perpendicular a ésta.

10.

Para facilitar la explicación, se acompaña a la presente memoria una hoja de dibujos, en los que se ha representado, a título de ejemplo ilustrativo y no limi-

23-2-74

- 2 -

179673 15 ABR



tativo, un caso de realización de una sujeción para un cuerpo anular, según los principios de las reivindicaciones.

En los dibujos:

5. La figura 1 es una vista en perspectiva del conjunto de componentes del dispositivo, separados, pero dibujados en su posición relativa de acoplamiento.

La figura 2 es una sección horizontal del propio montaje y la figura 3 una sección lateral, asimismo seccionada, cuando el soporte anular se halla fijado a un componente fijo del sistema, en tanto que la figura 4 muestra éste último en la fase de su montaje, indicándose con flechas la dirección de esfuerzos aplicados a un vástago transversal que realiza las funciones de sustentación de unas piezas laterales al soporte mural fijo.

15. tación de unas piezas laterales al soporte mural fijo.

Los elementos designados con números en los dibujos corresponden a las partes siguientes:

-1-, componente fijo en la pared, dotado ventajosamente de una base -2-, derivada en unas aletas laterales -3- y provisto de medios convenientes para su retención sólida y estéticamente adecuada; -4- y -5-, piezas metálicas en forma de triedros trirrectángulos, adosadas a las caras verticales y paralelas del miembro fijo -1- y dotadas de caras -6- y -7-, que resultan horizontales, y -8- y -9-, verticales; -10- y -11-, tetones tubulares, roscados interiormente y solidarios simétricamente de las caras superiores de los salientes horizontales -6- y -7-; -12-, vástago transversal, de cabeza -13-, cuyo extremo opuesto se remacha formando la corona de retención -14-; -15-, pares de arandelas elásticas inter-

30.

23-2-74

- 3 - 175.873

15 ABR. 1974



puestas en las caras de las zonas verticales -4- y -5-;
-16- y -17-, extremos superiores de un cuerpo anular en
funciones de elemento sustentador para toallas y otras
prendas, dotados de pares de orificios -18- y de entrantes
centrales -19-, permitiendo los primeros la inserción
de tornillos -21- de sujeción respecto a los elementos
tubulares -10- y -11-, y los entrantes -19- la conjugación
de aquellos extremos, salvando los salientes constituidos
por las cabezas -13- y el remache -14-; -20-, placas
de forma equivalente a la de las caras horizontales
-7-, destinadas a quedar entre las cabezas de los tornillos
-21- y la superficie superior de los extremos del cuerpo
anular.

En la figura 3 se aprecia que los elementos
tubulares -10- y -11- quedan alojados en el interior de
los orificios -18-, sirviendo de asentamiento para los
citados extremos.

Todo cuanto no afecte, altere, cambie o modifique
la esencia de la sujeción descrita, será variable a
los efectos del actual Modelo.

N O T A.

Se reivindica como objeto de este registro por
Modelo de Utilidad:

1.- Sujeción para un cuerpo anular, caracterizado
esencialmente por la provisión, junto a una y otra
de las dos caras verticales y paralelas de un miembro fijo,
sujeto inamoviblemente a una superficie vertical sustentadora,
de una pieza laminar metálica de forma tridrica trirrectangular,
cuyo plano horizontal posee en su cara superior un par de salientes solidarios de estructura

15 ABR. 1974



ra tubular y roscados interiormente, en tanto que la cara vertical de la pieza que se apoya en el miembro fijo recibe el extremo de un vástago transversal, cuya cabeza queda anexa al citado plano vertical de una de las piezas, en tanto que su extremo constituye, tras su remachado, una corona anexa al plano vertical de la otra pieza, con interposición, a uno y otro lado del mismo, de sendas arandelas elásticas.

2.- Sujeción para un cuerpo anular, según la reivindicación anterior, caracterizado porque cada uno de los extremos del elemento anular incompleto a sujetar posee un par de orificios cilíndricos en correspondencia con los salientes tubulares solidarios de cada pieza trirectangular, los cuales quedan insertos en aquéllos, completándose la sujeción de cada extremo mediante una placa metálica rígida, de forma y dimensiones equivalentes a las de la cara horizontal de la pieza auxiliar, con orificios terminales, destinados a la inserción de tornillos de sujeción de aquellos extremos en orden a su roscado en los salientes tubulares solidarios de las piezas de montaje.

Sean cuales fueren las circunstancias que concurran en la esencialidad del Modelo de Utilidad, definido en las anteriores reivindicaciones, cuyo objeto es:

3.- "SUJECIÓN PARA UN CUERPO ANULAR".

Consta la presente memoria de cinco hojas foliadas, mecanografiadas por una sola cara y de los dibu-

230074

- 5 - 179670

15 ABR



jos unidos a la misma.

Barcelona, 15 ABR. 1972

P A. de INDUSTRIAS ARTISTICAS SANITARIAS, S.L.
"INARSA".

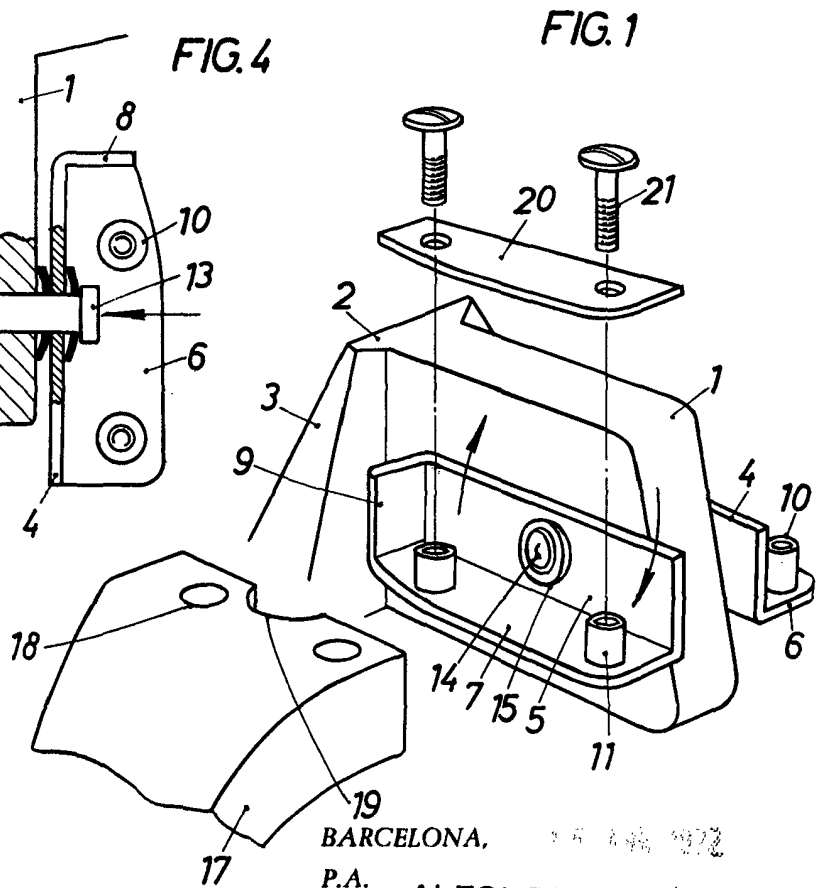
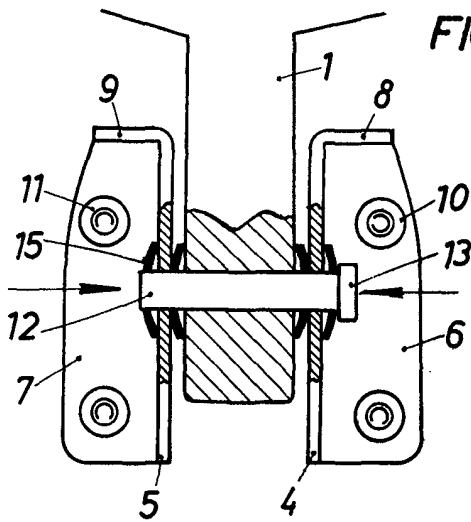
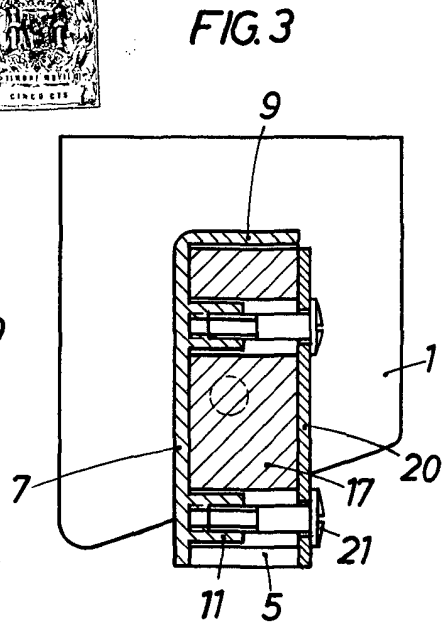
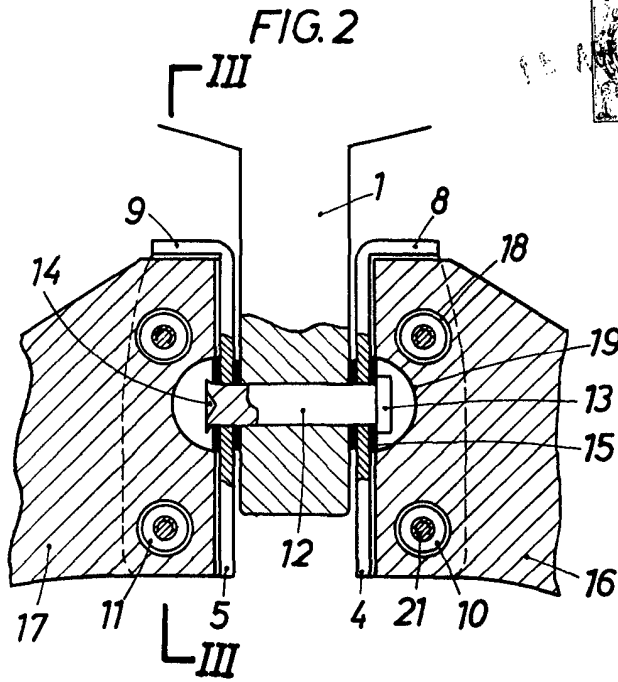
ALFONSO DURÁN

P. P.

Handwritten signature of Luis Durán Benejam.

Fdo.: Luis Durán Benejam

FE/mc.



BARCELONA, 15 DE JUNIO DE 1972
 P. A. ALFONSO DURÁN
 P. P.

[Handwritten signature]
 Fdo.: Luis Durán Benéfam

ESCALA VARIABLE