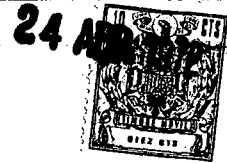


22 41 17 55



179655

179655

SECCION TECNICA
CLASIFICACION I. P. C.
CLASE <u>A 63</u>
SUBCLASE <u>H</u>

# MEMORIA DESCRIPTIVA

correspondiente a la solicitud de concesión de un...

## MODELO DE UTILIDAD

SOLICITANTE: PLAYME, S.A.

RESIDENCIA: Sta. Barbara, 17 al 21 BENIPARRELL

(Valencia)

ENUNCIADO: "DISPOSITIVO DISPARADOR DE JUGUETE"

Prioridad: Patente ..... n.º ..... del .....

179655



1  
5  
10  
15  
20  
25  
30

El Estatuto vigente sobre Propiedad Industrial, de 26 de Julio de 1929, en su texto refundido publicado el 30 de Abril de 1930, establece los caracteres de patentabilidad de las invenciones de tipo industrial que tienen por objeto obtener ventajas sobre lo ya conocido, admitiendo por consiguiente como patentables, las nuevas máquinas, aparatos, instrumentos, procesos de fabricación, etc. La amplitud de conceptos previstos como patentables, ha llevado al legislador a aclarar (Artº. 46) que la enumeración contenida en dicho cuerpo legal es puramente enunciativa y no limitativa, haciéndola extensiva incluso a los descubrimientos de tipo científico (Artº. 47).

El Decreto de 26 de Diciembre de 1947, recogiendo la Orden de 18 de Noviembre de 1935, confirma el criterio legal de que también serán patentables los instrumentos, objetos, o partes de los mismos, que aporten a la función a que son destinados, un beneficio o efecto nuevo, y en definitiva que constituyan una mejora sustancial sobre lo anteriormente conocido.

Pues bien, a tenor de lo expuesto, y en base al articulado que recoge los conceptos expresados, debe considerarse, que la invención a que se refiere la presente memoria, constituye una novedad industrial, con características y ventajas que la hacen merecedora del privilegio de explotación exclusiva que por ella se solicita, premiando así los méritos de quien aporta a la industria del país una mejora efectiva y precisamente comprendida entre las enunciadas por la Ley como patentables. (Arts. 46 y 47 en relación con el 171, en su nueva redacción afectada por la Orden de 18 de Noviembre de 1.935).



179655

1           Entre la enorme gama de juguetes bélicos encontra  
mos multitud de juguetes disparadores de distintas clases -  
de proyectiles que se aproximan mas o menos a la realidad -  
del armamento convencional real consiguiendo motivos de --  
5           atracción infantil.

          Pasando concretamente a aquellos dispositivos dis  
paradores de proyectiles o cuerpos discoidales, existen ju  
guetes que ya emplean mecanismos que catapultan los cuerpos  
discoidales principalmente de monedas al interior de camaras  
10           que constituye en si huchas.

          Se conocen a traves de los Modelos de Utilidad --  
núms. 156.090, 156.091 y 158.304 dispositivos mecánicos de  
huchas de juguete que a traves de un sistema de impulsión -  
por resorte consiguen a traves de un sistema excentrico el  
15           retroceso contra resorte de una palanca que afecta al borde  
de la moneda para lanzarla al objetivo que supone la ranura  
o boca de la hucha. Estos dispositivos como antes se ha di  
cho, catapultan precisamente cuerpos discoidales de monedas  
una a una y dispuestas individualmente en rampas de lanza--  
20           miento.

          Sin embargo, estos dispositivos mas o menos pare  
cido en dichos tipos de hucha no pueden ser aplicados a ju  
guetes representativos de armamento por el inconveniente --  
principal que representa el tener que disponer uno a uno --  
25           los proyectiles para ser lanzados.

          El objeto de la presente solicitud viene a propor  
cionar a cualquier forma de juguete, bien vehículos automov  
vil o cualquier otro del tipo estático con sistema motriz -  
mecanico o electrico, un dispositivo de carga acumulada de  
30           diversas piezas discoidales superpuestas axilmente a traves



179655

1 de un conducto vertical que en su base comprende un canal -  
unilateral de salida horizontal unitaria de dichos proyecti-  
les. Este conducto vertical queda cerrado inferiormente por  
la superficie del cuerpo de juguete de una u otra clase, cu-  
5 yas superficie cuenta con una ranura a traves de la que so-  
bresale un resalte superior de una placa corredera por el -  
reverso de dicha superficie del juguete, Esta placa correde-  
ra se dispone traccionada en un sentido por un resorte que -  
comprende un brazo descendente sobre el que actua un dispo-  
10 sitivo de leva rotativa mediante cualquier sistema motriz.

Con objeto de aclarar gráficamente la idea que se describe, se acompaña a esta Memoria, como parte integrante de la misma, un juego de dibujos, en los que se representa lo siguiente:

15 La figura 1ª muestra una planta inferior de una -  
pieza que constituye un conducto tubular cilindrico -1- en  
disposición vertical y cuya base inferior presenta unilateral  
mente un canal horizontal -2- diametralmente opuesto a una  
escotadura -3- del borde de dicho conducto tubular. Esta --  
20 pieza -4- puede representar por ejemplo una torreta de tan-  
que preferentemente, con relieves -5- que representan y com-  
pletan los elementos fundamentales del armamento convencio-  
nal real.

25 La figura 2ª muestra una sección vertical esquema-  
tica del dispositivo disparador para jugueteria que se soli-  
cita, donde puede apreciarse que la pieza -4- al mismo tiem-  
po de representar la referida torreta de un tanque por ejem-  
plo, constituye el conducto tubular cilindrico -1- en dispo-  
sición vertical que recibe a distintos proyectiles discoida-  
30 les -6- superpuestos axilmente, comprendiendo dicho conduc-

179655



1 to -1- en su base inferior y unilateralmente un canal guia  
-2- de salida horizontal. Dicho conducto tubular -1- verti-  
cal queda cerrado inferiormente, como asimismo el canal -2-  
por la superficie plana -7- de la carcasa conformadora del  
5 juguete, la cual presenta una ranura -8- a traves de la que  
sobresale un resalte superior -9- de una placa corredera --  
-10- relacionada con un resorte tractor -11- y dotada de un  
brazo descendente -12- que queda en el campo de giro del --  
alabe o alabes -13- de una leva relacionada con un sistema  
10 motriz convencional -14-.

De la descripción de los dibujos que antecede, se deduce prácticamente la constitución y el funcionamiento del objeto de la invención, que es como sigue:

15 El conducto vertical -1- de la pieza -4- que pre-  
ferentemente conforma la torreta de un tanque con accesorios  
subsidiarios -5- recibe en su alojamiento a una serie de --  
proyectiles -6- discoidales superpuestos axialmente, los cua-  
les quedan apoyados sobre la superficie -7- de la carcasa -  
del juguete. Además, dicho conducto tubular -1- vertical --  
20 presenta una salida horizontal que constituye un canal guia  
de salida unitaria de dichos proyectiles discoidales -6- cu  
ya altura del canal guia -2- permite exclusivamente la sali  
da de uno de los discos por corresponder a su espesor.

25 El vaiven de la placa corredera -10- bajo la car-  
casa -7- del juguete permite que en su resalte superior -9-  
ataque sucesivamente sobre el proyectil discoidal inferior  
de los apilados, catapultandoles a traves del canal guia --  
horizontal que dirige su salida. El vaiven de dicha placa -  
corredera -10- está conseguido mediante la tracción en senti  
30 do por un resorte -11- en tanto que contradictoriamente el



179655

1 alabe o alabes -13- de una leva rotativa actua sucesivamen-  
te contra el brazo descendente -12- de dicha placa corredera  
-10- permitiendo el escape. Los sucesivos escapes proporcio-  
5 nan por tanto el avance sucesivo del resalte superior -9- -  
de dicha placa corredera que ataca unicamente sobre el can-  
to del proyectil inferior proporcionando su salida.

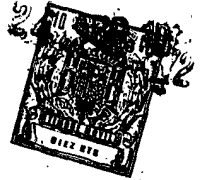
No se considera necesario hacer más extensa esta  
descripción para que cualquier persona perita en la materia  
comprenda perfectamente la idea que se desea patentar, así  
10 como las ventajas que de su realización industrial han de -  
derivarse y que brevemente aludidas en sus puntos más seña-  
lados son las siguientes:

15 1ª.- Sencillez de fabricación, por cuanto que los  
elementos mecanicos del dispositivo disparador para juguete-  
ria que se solicita, se elaboran a través de un proceso sim-  
plificado en cuanto a fases operativas, que es determinante  
de costos muy asequibles en general.

20 2ª.- Facilidad de montaje, gracias a la organiza-  
ción mecanica del dispositivo disparador para jugueteria, -  
que se solicita, que permite un acoplamiento rápido entre -  
piezas practicable por mano de obra no especializada, lo que  
se traduce en ahorros importantes de tiempo y energía, y

25 3ª.- Novedad funcional, determinada por un movi-  
miento mecánico que constituye un avance importante en la -  
técnica aplicada a la fabricación de dispositivos disparado-  
res para jugueteria, por el aliciente que representa para la  
practica de los juegos, por lo que es evidente que el Modelo  
solicitado adquiere una utilidad práctica singular por el -  
beneficio o efecto nuevo que aporta a la función a que se -  
30 destina.

179655



1

Por todo é<sup>l</sup>lo, y para evitar posibles imitaciones, se presenta esta solicitud, pidiendo la explotación exclusiva de la idea descrita, de acuerdo con las consideraciones y puntos que se desean reivindicar, que se concretan en las páginas siguientes:

5

10

-----

15

-----

20

-----

25

-----

30

-----



1 Hecha la descripción a que se refiere la memoria  
que antecede, es preciso insistir en que los detalles de  
realización de la idea expuesta, pueden variar, es decir,  
que pueden sufrir pequeñas alteraciones, basadas siempre  
5 en los principios fundamentales de la idea, que son en esen-  
cia los que quedan reflejados en los párrafos de la descrip-  
ción hecha. En efecto, el Artículo 48 del Estatuto vigente  
sobre Propiedad Industrial, establece como no patentables,  
en su apartado tercero, "los cambios de forma, dimensiones,  
10 proporciones y materias de un objeto ya patentado" fijando  
así el criterio del legislador en el sentido de que paten-  
tada una idea que pueda dar lugar a una realidad práctica  
e industrializable, nadie podrá apoyarse en ella para, a  
pretexto de haber introducido ligeras modificaciones, pre-  
15 sentarla como nueva y propia.

Este principio, en cuanto al alcance de la protec-  
ción del objeto patentado se refiere, se halla confirmado  
por numerosas Sentencias del Tribunal Supremo, y entre -  
ellas, como más terminantes, en las de fechas 16 de octubre  
20 de 1954, 23 de enero de 1959, 20 de marzo de 1964 y otras.

Establecido el concepto expresado, en cuanto a la  
amplitud que debe darse a la protección solicitada, se re-  
dacta a continuación la Nota de Reivindicaciones, de acuer-  
do con lo que se establece en el último párrafo del apar-  
tado tercero del Artículo 100 de la Ley, sintetizando así  
25 las novedades que se desean reivindicar:

#### NOTA DE REIVINDICACIONES

En resumen, el privilegio de explotación exclusi-  
va que se solicita, recaerá sobre las reivindicaciones si-  
30 guientes:

179655



1 1ª.- DISPOSITIVO DISPARADOR DE JUGUETE, espe-  
cialmente para proyectiles discoidales, caracterizado esen-  
cialmente porque está constituido por un conducto tubular -  
cilindrico en disposición vertical, cuya base inferior esta  
5 blece unilateralmente un canal de salida horizontal unita-  
ria de proyectiles discoidales alojados axialmente superpues-  
tos en dicho conducto vertical; quedando este último cerra-  
do inferiormente por una superficie plana constitutiva del  
juguete, provista de una ranura en la que juega en vaiven -  
10 un saliente superior de una placa corredera por el reverso  
de dicha superficie; cuya placa corredera esta traccionada  
en un sentido por un resorte, contra el cual un brazo des-  
cendente de la placa corredera recibe percusiones de los ex-  
tremos de una leva rotativa a traves de un mecanismo conven-  
15 cional; de modo que dicho resalte superior de la placa corre-  
dera en vaiven catapulta sucesivamente al proyectil inferior  
que sale dirigido por el canal unilateral de la base del con-  
ducto tubular vertical.

20 2ª.- Se reivindica por último, como objeto sobre  
el que ha de recaer el Modelo de Utilidad que se solicita -  
"DISPOSITIVO DISPARADOR DE JUGUETE".

Todo conforme queda descrito y reivindicado en la  
presente Memoria, que consta de nueve páginas mecanografía-  
das y dibujos que se acompañan.

25

Madrid, 24 de Abril de 1.972

BERNARDO UNGRIA  
P.P.

30



fig. 1ª

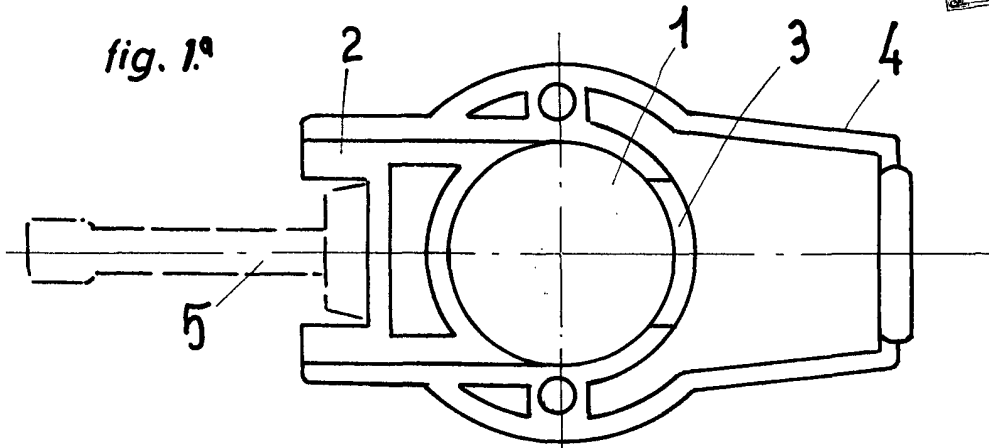
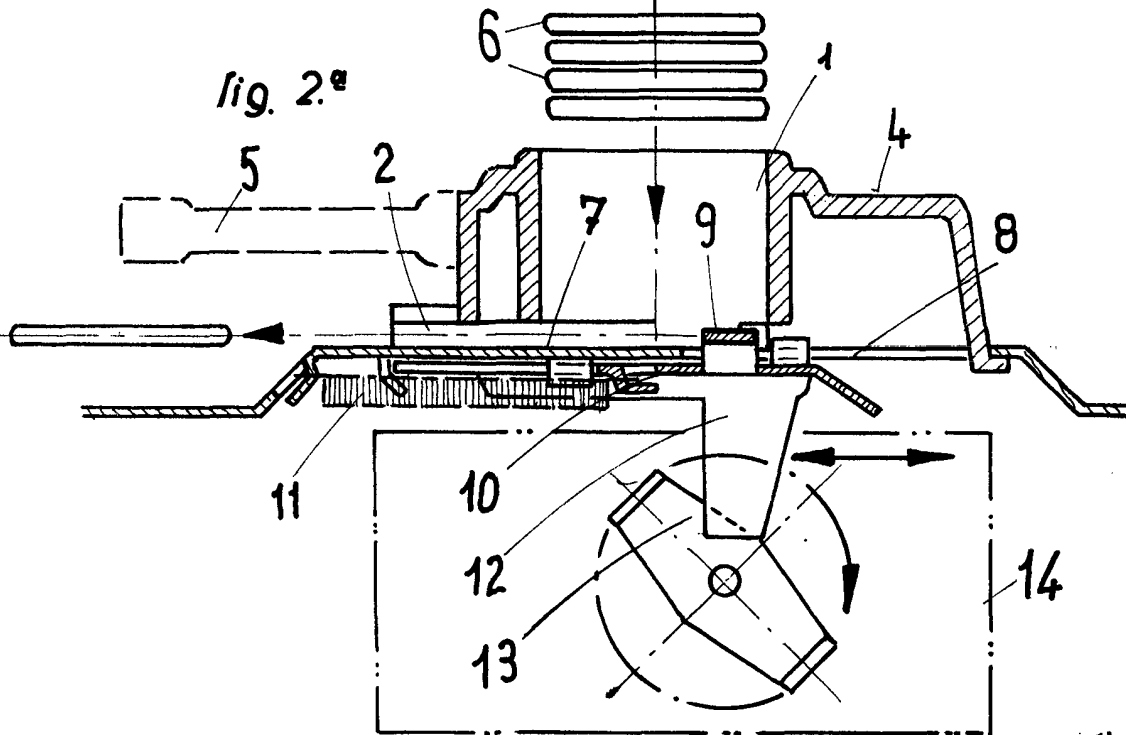


fig. 2ª



**ESCALA VARIABLE**

Madrid, 24 de Abril de 1972

**BERNARDO UNGRIA**

P. P.

*Handwritten signature or initials.*