

179627

179627

24



MEMORIA DESCRIPTIVA

— MODELO DE UTILIDAD.

DURACION: VEINTE AÑOS

OBJETO: "CASQUILLO SOPORTE PARA LAMPARAS DE YODO".

SECCION TECNICA	
CLASIFICACION I.P.C.	
CLASE	F21 B60
SUBCLASE	V Q

Solicitante: D. José Luis DIAZ Cortizo.

Residencia: ORENSE - c/ Rio Arnoya, núm. 23 - 3^a dcha.

Nacionalidad: española.



179627

La presente descripción se refiere, como su enunciado indica, a un casquillo especialmente concebido para facilitar el acoplamiento y montaje de lámparas de yodo, cuyas características de novedad le confieren la cualidad de aportar a los fines que se persiguen ventajas más que suficientes para aspirar en derecho al privilegio del registro que se solicita.

Como es sabido, actualmente se están imponiendo por sus cualidades las lámparas de yodo como elementos de alumbrado intensivo y de cruce para vehículos; cuyas lámparas vienen incorporadas de fábrica en diversos modelos, mientras que en otros son los propios usuarios los que costean su instalación; si bien, en cualquier caso hoy día es necesario montar tales lámparas en faros independientes.

Al objeto de evitar esta dualidad y simplificar el montaje se ha creado el objeto que se preconiza, de aplicación a todo tipo de faros de automóviles, el cual sirve como adaptador y soporte para la sujeción de una lámpara de yodo de dos filamentos, intensivos y de cruce, pudiendo así utilizar cualquier tipo de faro, con lo que se evita el emplazamiento de otros auxiliares.

Dicho objeto consiste en un casquillo circular de altura y diámetro variables, escalonado exteriormente para facilitar su adaptación en el interior del faro, mientras que interiormente está dotado de otros escalonamientos frontales debidamente dimensionados para permitir el montaje y adaptación de la lámpara de yodo, cuyos cables de conexión pasan a través del hueco tubular del casquillo.

A continuación se hará una descripción completa del aludido Modelo con referencia a los planos que se acompañan,

20:1:73

3

179627

24



en los cuales se representa, a simple título de ejemplo, no limitativo, una forma preferente de realización susceptible de todas aquellas modificaciones de detalle que no alteren fundamentalmente sus características esenciales.

35

En dicho plano:

La figura 1ª, muestra una vista posterior del casquillo.

La figura 2ª, es una sección diametral.

La figura 3ª, muestra una vista frontal.

40

Según queda representado, el soporte objeto del presente registro está constituido por un casquillo metálico (1) circular cuya parte externa está dotado de dos escalonamientos sensiblemente iguales (2) para su adaptación al fondo del faro, de forma que el diámetro externo de la parte posterior (3) queda reducido con respecto al extremo frontal (4), determinado por una fina pared limitativa de un cajeadado frontal (5) dotado de un escalonamiento interno de escasa profundidad (6), todo ello concéntrico con el orificio (7) del casquillo de menor diámetro. El cajeadado frontal (5) y el escalonamiento (6) permiten adaptar perfectamente el soporte solidario a la lámpara de yodo, mientras que los cables de conexión pasan a través del hueco tubular del casquillo (1).

45

50

55

Las dimensiones del casquillo (1) pueden variar de acuerdo con el tipo y dimensiones del faro en que se deba instalar, así como del soporte de la lámpara de yodo.

La forma, dimensiones y materiales podrán ser variables y en general cuanto sea accesorio o secundario, siempre que no altere, cambie o modifique la esencialidad del objeto que se describe.

60

Los términos en que queda redactada esta Memoria

224173

4 -

179627

24 A



son ciertos y fiel reflejo del objeto descrito, debiéndose tomar con carácter amplio y nunca en forma limitativa.

N O T A :

=====

El MODELO DE UTILIDAD que se solicita, deberá recaer, precisamente, sobre las particularidades características de las siguientes reivindicaciones:

65

1ª).- Casquillo soporte para lámparas de yodo, caracterizado porque comprende un cuerpo cilíndrico hueco, dotado exteriormente de dos escalonamientos de forma que el extremo posterior resulta de menor diámetro, cuyos escalonamientos permiten su adaptación al fondo del faro; frontalmente existe un cajeadado determinado por una fina pared, dotado de un escalonamiento interno de escasa profundidad, en cuyo centro se forma el hueco tubular del casquillo; dichos cajeadado y escalonamiento permiten la adaptación del soporte de la lámpara de yodo, mientras que los cables de conexión pasan a través del casquillo.

70

75

2ª).- "CASQUILLO SOPORTE PARA LAMPARAS DE YODO".

==.==.==.==.==.==

Todo ello según queda expuesto en la presente Memo-

22-11-73⁵ -

179627

24



ria que consta de cinco hojas foliadas y mecanografiadas por una sola cara y dibujos que con la misma se acompañan.

MADRID, 24 ABR 1972

P.A.

Modesto Polo

P. P.



FIG. 1ª

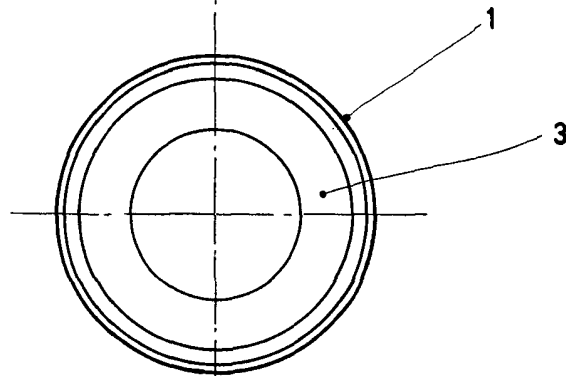


FIG. 2ª

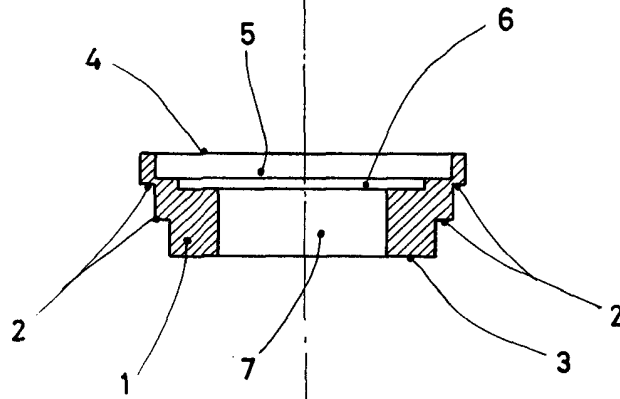
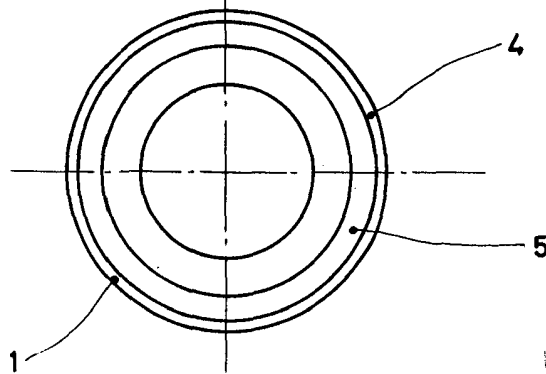


FIG. 3ª



Madrid

ESCALA VARIABLE