

179616

22:15



22.15

179616

SECRETARIA DE ECONOMIA
COMERCIO EXTERNO, S. DE C. V.
C. E. A 63 G 09
H B

MEMORIA DESCRIPTIVA

=====

Correspondiente al registro de Modelo de Utilidad que, por veinte años, se solicita a favor de Don Juan SAYOL SOLE, de nacionalidad española, residente en Barcelona, calle Aguilar, nº 9, - - - - -

5.

p o r

"NUEVO JUEGO PARA REALIZAR LABORES DE ANUDADO"

=====

El objeto del presente Modelo de Utilidad se refiere a un nuevo juego para realizar labores de anudado, el cual al propio tiempo que constituye un excelente pasatiempo exento de dificultades para su ejecución, inicia a la niña en la realización de dichas labores, proporcionán-

10.

22.11.73

179616

22.11.73



dole una vez terminadas las mismas, unas prendas tales como cinturones, collares, etc, para su propio uso y adorno personal.

5. Para una correcta interpretación se describe, a continuación un caso de realización práctica, a título de ejemplo, no limitativo del nuevo juego, acompañándose de una hoja de dibujos, en la que:

En la figura 1, es una vista explosiva del nuevo juego.

10. En las figuras 2 y 3, representan sendas fases de preparación y realización de la labor, respectivamente.

Y en la figura 4, se ilustra dicha labor una vez terminada.

15. Consiste la invención en una placa-base (1) de material semirrígido, tal como cartón ondulado, una lámina con patrones ilustrados (2), dos bobinas (3), cuando menos, de cordón de diferentes colores, varios alfileres (4) en forma de "T" y una hoja de instrucciones (5), todo ello alojado en la adecuada caja-estuche (6), cual caja-estuche (6)

20. una vez vacía y durante la realización de la labor, sirve de soporte a la placa base (1) sobre la que se habrá fijado mediante aquellos alfileres en "T" (4), la hoja ilustrativa (2) del patrón a reseguir con varios cordones de colores (7), cuyos cabos superiores deben afianzarse mediante otros

25. alfileres en "T" (4) a dicha hoja patrón (2) y a la placa base (1), para proseguir luego anudando estos cordones (7) combinada y alternadamente entre sí según las instrucciones dadas para cada caso y labor en la hoja adjunta (5) a propósito, sujetando de igual forma con los referidos alfileres (4) cada último nudo efectuado (8) tras soltar los anteriores (9), hasta la total terminación de la labor.

30.

179616



22.11.1916

Se sobreentiende que en el presente caso serán variables cuantos detalles de construcción y acabado, no alteren, cambien o modifiquen la esencia de la invención.

N O T A

5. Descrito el objeto y utilidad de la invención, lo que se declara como no divulgado ni practicado en España, comprende las siguientes reivindicaciones:
10. 1ª.- Nuevo juego para realizar labores de anudado, caracterizado por el hecho de comprender una placa-base de material semirrigido, tal como cartón ondulado, una lámina con patrones ilustrados, dos bobinas, cuando menos, de cordón de diferentes colores, varios alfileres en forma de "T" y una hoja de instrucciones, todo ello alojado en la adecuada caja-estuche, cual caja-estuche una vez vacía y durante la realización de la labor, sirve de soporte a la placa base sobre la que se habrá fijado mediante aquellos alfileres en "T", la hoja ilustrativa del patrón a reseguir con varios cordones de colores, cuyos cabos superiores deben afianzarse mediante otros alfileres
15. en "T" a dicha hoja patrón y a la placa base, para proseguir luego anudando estos cordones combinada y alternadamente entre sí según las instrucciones dadas para cada caso y labor en la hoja adjunta a propósito, sujetando de igual forma con los referidos alfileres cada última nudo efectuado tras soltar las anteriores, hasta la total terminación de la labor.

2ª.- NUEVO JUEGO PARA REALIZAR LABORES DE ANUDADO.

Según se describe y reivindica en la presente Me-

2504:78

179616



moria descriptiva que consta de cuatro hojas foliadas y escritas por una sola cara y acompañada de una hoja de dibujos.

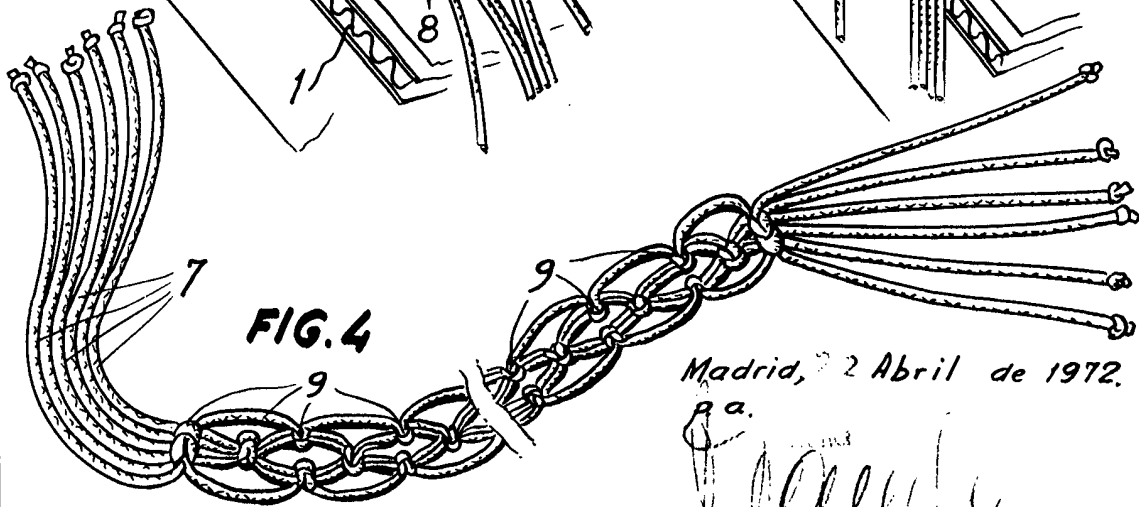
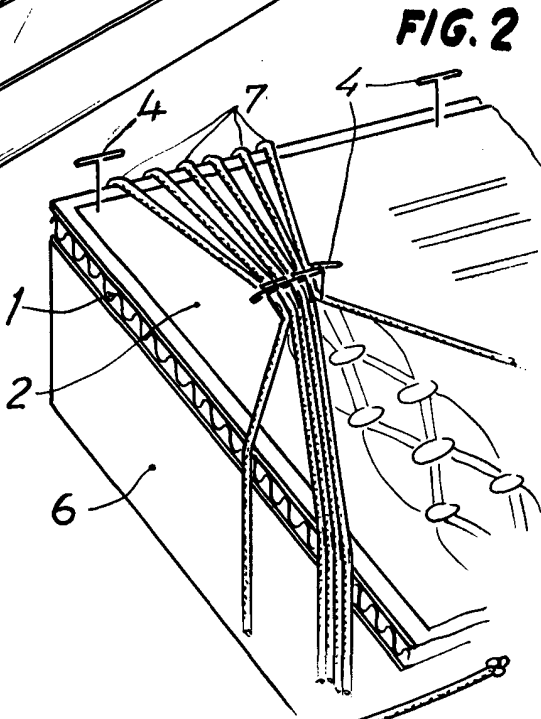
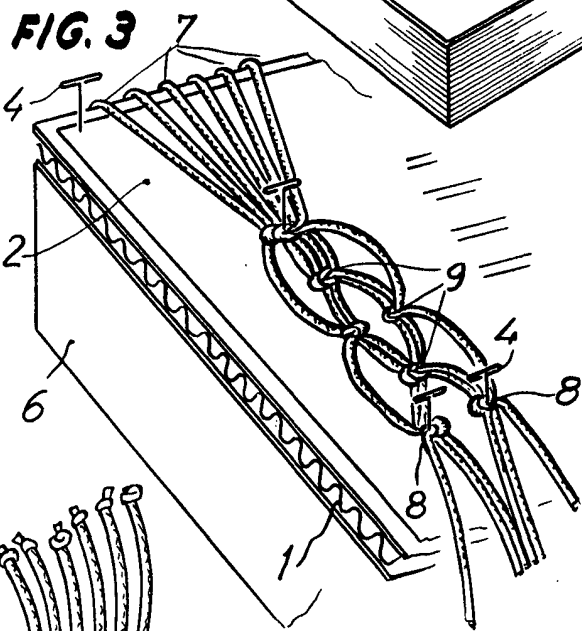
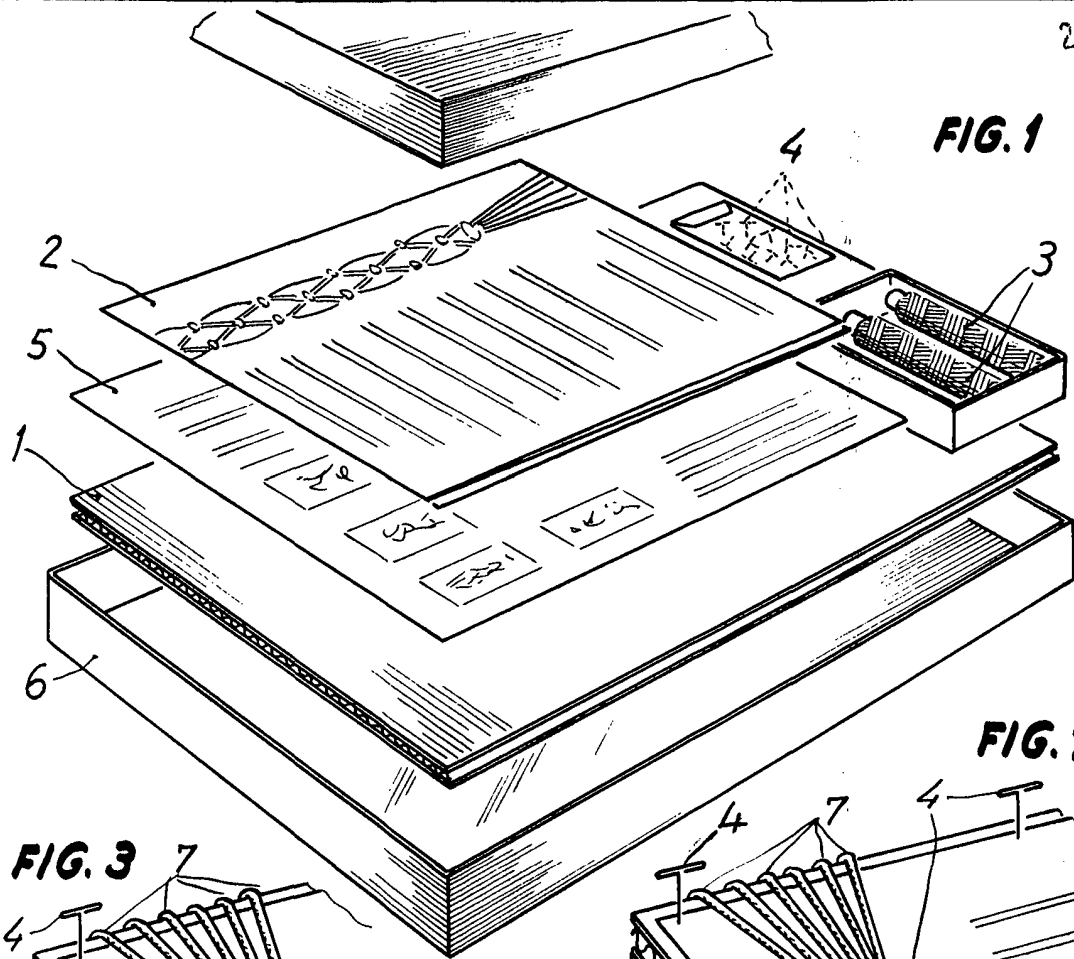
Madrid, a 22 de Abril de mil novecientos setenta y dos.

P.A.,

Antonio Aricha

p. p.

22.10.72



Madrid, 2 Abril de 1972.

p.a.

[Handwritten signature]

Escala variable