



179615

22.



DIRECCION TECNICA
 CLAWSON CONT. P. C.
 No. E. A 63
 No. L. S. H.

MEMORIA DESCRIPTIVA

=====

Correspondiente al registro de Modelo de Utilidad que, por veinte años, se solicita a favor de Don Enrique GIMENEZ MANANET, de nacionalidad española, residente en Barcelona, calle Génova, nº 19, - - - - -

5.

p o r

"NUEVO PENDIENTE PARA MUÑECAS"

=====

El objeto del presente Modelo de Utilidad se refiere a un nuevo pendiente para muñecas que presenta la novedad de que el motivo ornamental visible del pendiente es sustituible por otro, a voluntad, con lo que disponiendo de

10.

179615

22.11



varios motivos ornamentales distintos entre sí, la niña puede ir modificando la apariencia de los pendientes de su muñeca, según le interese.

5.

Para una correcta interpretación se describe, a continuación un caso de realización práctica, a título de ejemplo, no limitativo, del nuevo pendiente, acompañándose de una hoja de dibujos en la que:

10.

En la figura 1, se representa de frente, de lado y sección y por detrás, la parte frontal del nuevo pendiente.

En la figura 2, el propio cuerpo de la figura 1 enfrentado al elemento macho de abrochado situado en el clip de sujeción del pendiente.

15.

Y la figura 3, es una caja estuche de almacenamiento de los cartones con dos clips y varias partes delanteras de colores distintos.

20.

Consiste la invención en que en el clip (1) de sujeción del pendiente, y en el extremo de su brazo anterior hay vinculado el elemento macho (2) de un broche de presión en el cual se abrocha el elemento hembra correspondiente (3), cual elemento hembra está ornamentado por su parte anterior con el motivo que más convenga, tal como el de una flor (4) y siendo sustituible dicho elemento hembra (3) por otro con igual o distinta ornamentación según convenga.

25.

Se sobreentiende que en el presente caso serán variables cuantos detalles de construcción y acabado, no alteren, cambien o modifiquen la esencia de la invención.

N O T A

Descrito el objeto y utilidad de la invención, lo



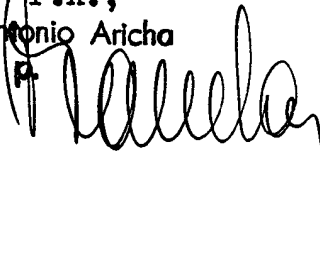
que se declara como no divulgado ni practicado en España, comprende las siguientes reivindicaciones:

5. 1ª.- Nuevo pendiente para muñecas, caracterizado por el hecho de que en el clip de sujeción del pendiente, y en el extremo de su brazo anterior hay vinculado el elemento macho de un broche de presión en el cual se abrocha el elemento hembra correspondiente, cual elemento hembra está ornamentado por su parte anterior con el motivo que más convenga, tal como el de una flor, y siendo sustituible dicho elemento hembra, por otro con igual o distinta ornamentación según convenga.

2ª.- NUEVO PENDIENTE PARA MUÑECAS.

Según se describe y reivindica en la presente Memoria descriptiva que consta de tres hojas foliadas y escritas por una sola cara y acompañada de una hoja de dibujos.

Madrid, a 22 de Abril de mil novecientos setenta y dos.

P.A.,
Antonio Aricha
p. p.


20 JUN 1972



FIG.1

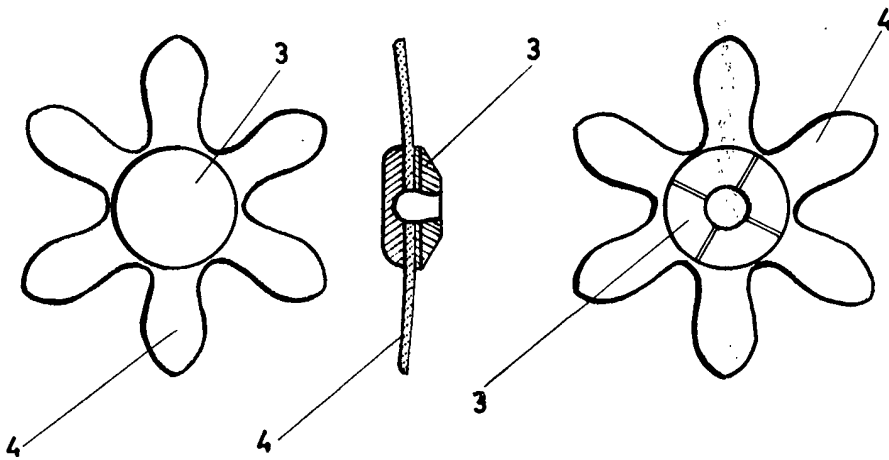


FIG.2

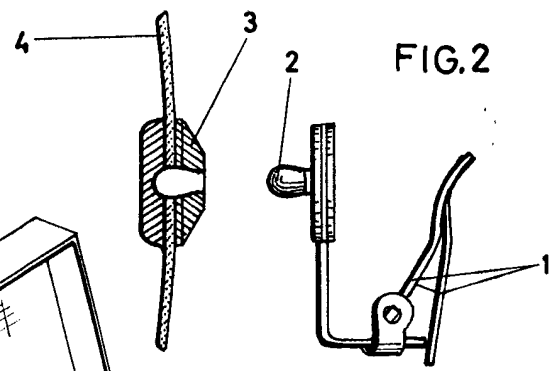
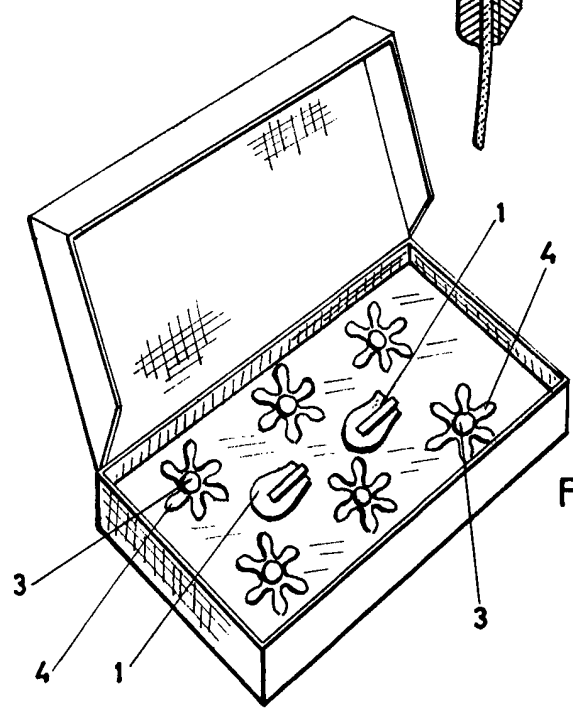


FIG.3



Madrid, 2 Abril 1972

pp

Antonio Mañanet

Escala variable