

179615

P. 6032.-
Nº.1/N/328-G.



1947

- 5 SEP. 1947

MEMORIA DESCRIPTIVA

para solicitar

P A T E N T E D E I N V E N C I O N

en

E S P A Ñ A

por VEINTE años

a nombre de BARR & STROUD, LIMITED, entidad británica,
establecida en Caxton Street, Glasgow (Escocia), por:

"UN INSTRUMENTO BINOCULAR DE OBSERVACION".

- 0 - 0 - 0 - 0 - 0 - 0 - 0 - 0 - 0 - 0 - 0 - 0 - 0 - 0 - 0 -

El invento se refiere a instrumentos de observa-
ción binoculares del tipo en que las imágenes de las dos
ramas del instrumento, formadas en las dos retinas del obser-
vador se combinan en el cerebro para formar una sola imagen.
5 Nuestro invento, sin embargo, se describirá para fines de
ilustración, con referencia particular a lo que comúnmente



179615

se llaman anteojos de campo o gemelos, aunque es aplicable a otros instrumentos binoculares, tales como estereotelémetros.

5 Cuando se hace observación con un ojo y luego con dos, la apreciación de la iluminación por el cerebro aumenta en la medida de unos diez o quince por ciento. Hasta ahora, los gemelos se han construido con ambas ramas del mismo tamaño óptico y en general idénticas, salvo que algunas veces son derechas o izquierdas como en el caso de los gemelos
10 prismáticos.

Según el presente invento ofrecemos un instrumento de observación binocular del tipo en que las imágenes de las dos ramas del instrumentos formadas en las dos retinas del observador se combinan en el cerebro para formar una
15 sola imagen, caracterizado porque la abertura de luz diurna de una rama binocular es considerablemente menor que la de la otra.

Como resultado del invento, una rama de los gemelos puede hacerse ópticamente tan grande como pueda ser necesario para ofrecer las deseadas cualidades ópticas y de
20 iluminación, al paso que el tamaño óptico de la otra rama puede reducirse considerablemente sin reducción proporcional en medida importante de la iluminación, sin pérdida del efecto estereoscópico y en algunos casos con mejor precisión y contraste, y además la abertura de luz diurna de
25 un objetivo y por tanto la iluminación pueden aumentarse más allá de lo que es posible, por ejemplo, en un binóculo de Galileo.



179615

El cuadro 1, compilado de los resultados de un experimento típico, muestra el efecto de reducir el área de objetivo de una rama de un binóculo que tiene en la otra rama un objetivo de abertura de luz diurna constante de unos 19 cm².

Con tal que sean razonablemente iguales los dos ojos del observador, es indiferente la rama de los gemelos que se reduzca, la derecha o la izquierda. Los experimentos muestran que para un observador normal, las diferencias son despreciables, pero, para comodidad, tratándose de unos gemelos que se manejan a mano, es ventajoso que la rama más grande y más pesada sea la derecha.

Cuadro 1

	1	2	3	4	5	6
	Area de objetivo de la rama grande	Area de objetivo de la rama pequeña	Reducción de la iluminación total	Efecto estereoscópico	Precisión	Contraste
	%	%				
A	100	59	Muy ligera	Inalterado	Mejorada	-
B	100	26	Menos de 25%	Inalterado	Mejorada	Mejorado
C	100	7	Menos de 10%	Inalterado	Mejorada	Mejorado
D	100	1.7	Menos de 15%	Inalterado	Igual que en C	Ligeramente peor que en C
E	100	cero	Unos 15%	Empeorado	Empeorada	Empeorado



179615

El cuadro 1 muestra un conjunto de lecturas he-
chas con unos gemelos con un objetivo de área de luz diurna
de unos 19 cm², representado en la columna 1 del cuadro
como 100%. La otra rama del objetivo se redujo progresivamen-
5 te en área desde 100% a 59%, luego a 26%, 7%, 1.7% y final-
mente cero, como se indica en la columna 2. La reducción a
59%, línea A, produjo sólo una reducción muy ligera de la
iluminación total. El efecto estereoscópico, columna 4, per-
maneció inalterado. La precisión, columna 5, mejoró ligera-
10 mente. No se observó cambio de contraste, columna 6.

Cuando las unidades se redujeron a 26%, línea C,
hubo una pequeña reducción aparente de la iluminación total,
menos del 5%. El efecto estereoscópico permaneció inaltera-
do. Tanto la precisión como el contraste mejoraron.

15 Una reducción ulterior de 7%, línea C, dió por
resultado una reducción de la iluminación total en menos de
10%. El efecto estereoscópico no se alteró. Hubo una ligera
mejora ulterior en precisión y el contraste.

20 La reducción del área de objetivo a 1.7% deter-
minó una reducción total de iluminación de menos de 15%.
El efecto estereoscópico siguió inalterado. La precisión fué
como en la línea C. El contraste fué ligeramente menor que
en la línea C.

25 Cuando el área de objetivo se redujo a cero, lí-
nea E, la iluminación no se redujo en más de 15% en compara-
ción con la iluminación total cuando ambos objetivos eran de
abertura plena. El efecto estereoscópico empeoró debido a
la iluminación de la base estereoscópica. Cualquier apariencia



179615

estereoscópica residual puede atribuirse al juicio subjetivo más bien que al efecto estereoscópico real. Tanto la precisión como el contraste empeoraron en comparación con los gemelos de abertura plena en ambos objetivos.

5 Estos resultados indican que en el uso de unos gemelos de abertura plena en ambos objetivos en comparación con un monoculo de la misma abertura de objetivo el cerebro aprecia un 15% más de luz. Cuando el área de un objetivo disminuye progresivamente hay una pérdida progresiva de
10 iluminación dentro del límite de 15%. Este aparente aumento binocular de iluminación explica la apariencia de movimiento hacia el observador y el mayor tamaño de un blanco en observación cuando se hace un cambio súbito de la visión monocular a la binocular. La mayor iluminación crea al punto la
15 impresión de mayor proximidad y tamaño. El efecto estereoscópico no se pierde mientras se ofrezca suficiente dirección de los dos ojos.

 Los datos indicados en el cuadro 1 se obtuvieron en condiciones normales de luz diurna. Pero similares resultados se obtuvieron en un gran campo de intensidad de luz.
20 Para ilustrar este detalle unos filtros neutros que transmitían sólo 6% de la luz incidente se colocaron sobre ambos objetivos. Luego el área de uno de los objetivos disminuyó progresivamente en escalones en las cantidades indicadas en
25 el cuadro 1.



1947

179615

Cuadro 2

	1	2	3	4	5	6
	Area de objetivo de la rama grande	Area de objetivo de la rama pequeña	Reducción de iluminación total	Efecto estereoscópico	Precisión	Contraste
	%	%				
A	100	59	Pérdida muy ligera	Inalterado	Ligeramente mejorada	Ligeramente mejorado
B	100	26	Ligera pérdida	Inalterado	Mejorada	Mejorado
C	100	7	Menos de 5%	Inalterado	Como en B	Como en B
D	100	1.7	Menos de 10%	Inalterado	Como en B	Como en B
E	100	cero	Menos de 10%	Empeorado	Empeorada	Empeorado

Los resultados en este estado de luz muy som-
brío, indicado en el cuadro 2 son muy similares a los del
cuadro 1. No hubo pérdida aparente de luz hasta que la ilu-
minación de una rama se hubo reducido a unos 59%. La vi-
sión estereoscópica no resultó afectada. Hubo inicialmente
5 una mejora en la precisión y el contraste se continuó in-
variable hasta cerca del fin.

A abertura de 1.7% y cero, la pérdida se acercó
al 10%. Parecería, pues, que en comparación con el monóculo
10 en luz disminuida, el binóculo parece dar como un 10% más
de iluminación.

Será evidente por estos dos cuadros que puede



1947

179615

efectuarse una gran reducción de un objetivo con ventaja y
sin ninguna pérdida seria de iluminación total. Como es cos-
tumbre, el poder amplificador de las dos ramas debe ser el
mismo, y también los campos angulares, pues de otro modo
5 la superficie del borde oscuro del campo más pequeña sobre
el margen iluminado del otro es perturbador para el observa-
dor.

Habiendo descrito los principios ópticos generales
de los dos principales tipos de gemelos, comunmente llamados
10 de Galileo y prismáticos, describiremos ahora el invento,
por vía de ejemplo, con referencia al dibujo adjunto cuyas
figuras representan lo siguiente:

Figura 1.- El sistema dióptrico de unos gemelos
de tipo terrestre.

15 Figura 2.- El sistema dióptrico de unos gemelos
de Galileo con el ojo colocado centralmente.

Figura 3.- El mismo sistema dióptrico con el
ojo desplazado.

Figura 4.- Los rayos oblicuos de la figura 2.

20 Figura 5.- Los rayos oblicuos de un sistema de
Galileo con objetivo reducido y el mismo campo angular de
la figura 4.

Figura 6.- Un sistema terrestre que tiene un ob-
jetivo reducido y el mismo campo angular que el sistema de
25 Galileo de la figura 4.

Figura 7.- El tamaño mayor de objetivos de Gali-
leo que pueden obtenerse para la distancia interocular me-
dia.



1947

179615

Figura 8.- El objetivo de diámetro muy aumentado de una rama en comparación con el diámetro reducido de la otra, siendo, la distancia interocular como en la figura 7.

5 Figura 9.- Unos gemelos con una rama de Galileo grande y la otra pequeña.

Figura 10.- Unos gemelos con una rama de Galileo grande y otra rama de objetivo pequeño que comprende un sistema terrestre de lentes.

10 Figura 11.- Un binocular con una rama de Galileo grande y una rama telescópica pequeña.

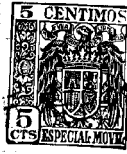
Figura 12.- La vista ocular de la figura 5.

Figura 13.- Un binóculo que tiene las dos ramas de tipo prismático una grande y otra pequeña.

15 En el caso de un sistema óptico que tiene un campo visto por un ocular, la reducción del diámetro del objetivo no reduce el campo angular de observación, como se verá por la figura 1 que representa los rayos limitadores de un rayo central y oblicuo de luz que entra en el objetivo 1 y 2 cuyo centro óptico está en 3. Los rayos marginales del haz paralelo, convergen hacia el centro 4 del campo 5, 6, de donde avanzan a los oculares 7, 8 y salen paralelos a lo largo de las direcciones 9, 10 y 11, 12. El rayo oblicuo 3, 5 determina el campo semiocular del sistema.

20

25 Es costumbre en tales instrumentos ofrecer una mitad o aún menos de luz en el lado del campo. En cualquier plano radial, los rayos limitadores 1, 5 y 3, 5 al margen 5 del diagrama 5, 6 determinan la medida de iluminación que será



947

179615

conveniente en el campo marginal. Estos dos rayos pasan a los oculares 7, 8 en las direcciones 5, 7 y 5, 13 y salen de aquellos como rayos paralelos en la dirección 7, 14 y 13, 15. El rayo oblicuo central 3, 7, después de pasar por el sistema, corta el eje en el punto 16 que se llama la posición de la pupila de salida 17, 18. El ojo colocado en esta posición recibe el conjunto de la luz del objetivo que entra paralela al eje, y la totalidad de la luz oblicua, correspondiendo en este caso a la mitad del área del objetivo.

10 Por este diagrama se verá que el campo semiangular es determinado por la oblicuidad de la línea 3, 5, que no disminuye por reducción del objetivo, y que solo puede aumentar agrandando el diagrama 5, 6. Un desplazamiento del ojo en el plano de la pupila de salida 17, 18, suprime la luz del rayo central y en una dirección en el montaje de media luz indicado también desde el rayo oblicuo.

15 En el montaje especial de la figura 1, no se indica un sistema de prismas para la erección de la imagen porque no afecta al campo siempre que los prismas sean lo bastante grandes.

20 Si se trata de unos gemelos del tipo de Galileo, como se representa en las figuras 2 y 3, las condiciones son muy distintas. Unos gemelos de Galileo, comprenden un objetivo positivo y un ocular negativo. No puede haber diagrama de campo positivo como en 7, 8 de la figura 1, y el campo del objetivo está más allá del ocular, no entre él y el objetivo. Entonces es el margen de objetivo el que determina el campo, el cual, sin embargo, no parece distinto porque no está en



1947

179615

el foco del ocular, como ocurre con el diafragma de campo del binocular (figura 1).

En la figura 2, 1, 2, 3, representan el objetivo, 7, 8 el ocular negativo. Los rayos 1, 7 y 2, 8 del haz axial de luz que entra paralelo al eje pasan al ojo en las direcciones paralelas 7, 9 y 8, 11. Para la iluminación de 50% en el borde del campo, los rayos oblicuos limitadores son 3, 5 y 2, 6. Estos rayos pasan hacia afuera en las direcciones paralelas 5, 14 y 6, 15. No hay posición de pupila de salida como en el caso de la figura 1. Pero si el ojo está colocado en la posición 16, el iris 17, 18, recibirá toda la luz del haz paralelo y toda la luz del haz oblicuo sin ninguna traslación de la cabeza.

Si la cabeza se trasladara de lado, como se ha explicado en relación con la figura 1 habría supresión de alguna luz. Pero el movimiento del ojo permitiría observar un campo angular mayor a un lado como se indica en la figura 3 donde el iris 17, 18 se ha desplazado lo bastante para suprimir la mitad del rayo central. El rayo oblicuo limitador es ahora 3, 20 y es de mayor valor angular que 3, 7 de la figura 2. Ha habido un aumento de campo angular a costa de la iluminación central y la iluminación oblicua a un lado. Los oculares 20, 21 deben ajustarse necesariamente para acomodarse al rayo más ancho.

En unos gemelos de Galileo, el campo angular es determinado por la abertura del objetivo, y, si el movimiento de la cabeza es permisible, en cierta medida por el tamaño del ocular. Si un objetivo de unos gemelos de Galileo se reduce de diámetro el campo angular de la rama particular se reduce



1947

179615

también. El cerebro, pues, percibe una área iluminada correspondiente con el campo angular de la rama más grande y superpuesta a ella una área similar pero correspondiente al campo reducido de un objetivo menor.

5 En la figura 4, los rayos oblicuos del sistema de Galileo (figura 2), se representan para comparación con las figuras 5 y 6 con el fin de indicar como el campo angular puede hacerse igual al de la rama del objetivo grande. En la figura 4, 1, 2, 3 es el objetivo del sistema de Galileo; 5,
10 6 es la porción de la lente negativa por la cual pasan los rayos oblicuos; 3, 5 y 2, 6 son los rayos oblicuos dentro de la rama, al paso que 5, 14 y 6, 15 son los rayos paralelos que entran en el ojo el cual puede estar más convenientemente situado en la posición 16.

15 En la figura 5, el objetivo se ha reducido a la mitad del tamaño y su longitud focal se ha reducido correspondientemente con el resultado de que los rayos oblicuos 2, 6, de ambas figuras son paralelos entre sí y los campos angulares son iguales.

20 En la figura 6, el sistema dióptrico es del tipo de telescopio terrestre en el cual el objetivo se representa por 1, 2, 3, estando su plano focal en la posición 22, 23. Una imagen de este plano focal se transfiere a la posición 26, 27, por medio de la lente proyectora 24. El ocular 28, 29
25 mira el campo 26, 27. Por la regulación adecuada del diámetro de campo 22, 23, el campo angular puede hacerse igual al de la rama de objetivo más grande.

La figura 7 representa los objetivos de igual



1947

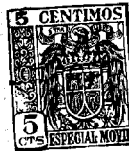
179615

diámetro 42 y 43 usados habitualmente en un binóculo de Galileo. Su diámetro se determina por la separación de los centros 44 y 45 igual a la distancia interocular del observador. El pequeño espacio entre los objetivos se deja para el grueso de los soportes de objetivo. En un binóculo de Galileo hay pues un límite al diámetro de los objetivos y por tanto a la iluminación y a la visibilidad nocturna.

En la figura 8, 46 representa el objetivo pequeño y 47 el objetivo grande de unos gemelos construidos con arreglo a este invento, siendo la separación de los centros 44, 45 igual a la distancia interocular. Debido a la pequeñez de la abertura de luz diurna en 46, el diámetro de dicha abertura en 47 está muy aumentado sobre lo que habría sido hasta ahora posible en un binóculo de Galileo.

La figura 9 representa un binóculo que tiene ambas ramas del tipo de Galileo teniendo la rama 30 un objetivo grande y la otra rama 32 un objetivo pequeño. Ambas ramas están conectadas entre sí en la forma habitual por los brazos 35 y 36. En este ejemplo particular el dispositivo enfocador es de tipo bien conocido, yendo los oculares 31 y 32 sostenidos en un brazo 48 que puede moverse hacia adentro o hacia afuera para adaptarse para el enfoque por medio de la cabeza enfocadora 49.

La figura 10 es otra disposición similar a la figura 9, y en la cual los mismos números indican partes iguales, pero en este caso la rama más pequeña 32 comprende un sistema óptico terrestre, estando los objetivos más o menos en el mismo plano, en lugar de estar uno detrás del



1947

179615

otro como en la figura 9.

La figura 11 representa un binóculo construido con arreglo al invento, con una rama 30 del tipo de Galileo adecuada para un objetivo cuyo diametro es mayor que el de la distancia interocular. La otra rama 32 es del tipo de prismático y tiene un objetivo 37 mucho menor que el objetivo de la rama mas larga y tiene prismas erectores contenidos dentro de la caja de prismas 34, viéndose el campo por el ocular 33. Las ramas pueden conectarse por los brazos 35 y 36. Los poderes amplificadores y los campos angulares de las dos ramas del binóculo son iguales.

La figura 12 es una vista de frente (invertida) de la figura 11, y muestra el ocular 31 de la rama más grande y 33 de la más pequeña con el brazo de conexión 35.

La figura 13 es otra disposición de ramas según este invento, siendo ambas del tipo prismático y teniendo una (30) un objetivo grande, y la otra (32) un objetivo pequeño, con los campos angulares iguales en ambos casos. Los prismas de los juegos respectivos están contenidos en las cajas 34 y 42. En este ejemplo particular las ramas están charneladas en las juntas 40 y 41, siendo los brazos de conexión 35, 36, 38 y 39.

Esta solicitud que corresponde a la presentada en Gran Bretaña el 25 de septiembre de 1946, bajo el número 28596/46, se acoge a los beneficios del artículo 51 del vigente Estatuto sobre Propiedad Industrial.



EP 1947 179615

- O - N O T A - O -

Los puntos de invención propia y nueva que se presentan para que sean objeto de esta Patente de Invención en España, por VEINTE años, son los siguientes:

- 5 1º. - Un instrumento de observación binocular del tipo en que las imágenes de las dos ramas del instrumento formadas en las dos retinas del observador se combinan en el cerebro para formar una sola imagen, caracterizado porque la abertura de luz diurna de una rama del binóculo
- 10 es mucho más pequeña que la otra.
- 2º. - Un instrumento binocular según se reivindica en el punto 1º, en el cual el campo angular de visión en ambas ramas es el mismo.
- 3º. - Un instrumento binocular según se reivindica en los puntos 1º o 2º, que tiene ambas ramas del tipo
- 15 de Galileo, pero de diferentes aberturas de objetivo y de las longitudes que son necesarias para ofrecer los mismos campos angulares.
- 4º. - Un instrumento binocular según se reivindica en los puntos 1º y 2º, en el cual una rama es del tipo
- 20 de Galileo y la otra es del tipo sin prismas terrestre.
- 5º. - Un instrumento binocular según se reivindica en los puntos 1º o 2º, en el cual una rama es del tipo



1947

179615

de Galileo y la otra es del tipo prismático.

6º. - Un instrumento binocular según se reivindica en los puntos 1º o 2º en el cual ambas ramas son del tipo prismático.

5 7º. - Instrumentos de observación binoculares virtualmente como antes se describe con referencia a las figuras 9 ó 10, u 11 y 12, ó 13 de los dibujos adjuntos.

8º. - Un instrumento binocular de observación.

10 Tal y como se ha descrito en la Memoria que antecede, representado en los dibujos que se acompañan y con los fines que se han especificado.

Esta Memoria consta de quince hojas escritas por una sola cara.

Madrid,

-5 SEP. 1947

P. A.

Alberto de Elzabury
Por Poder

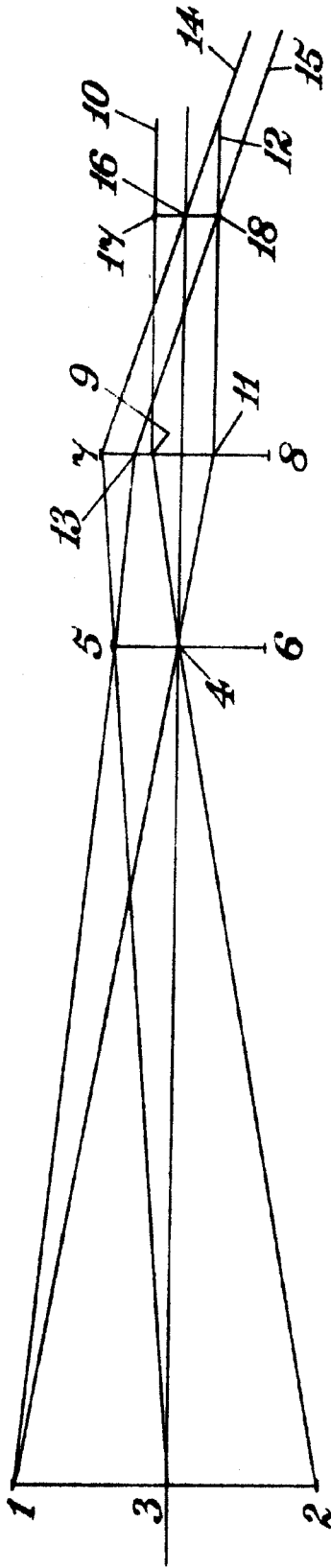


FIG: 1.

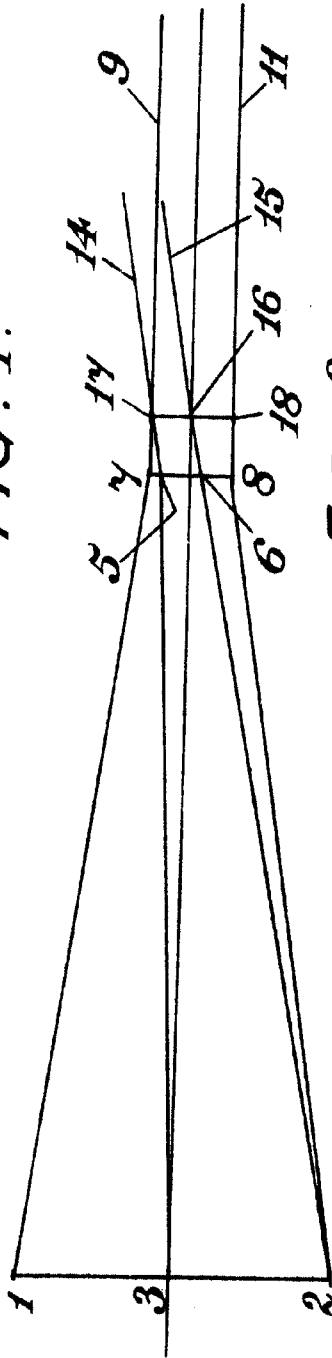


FIG: 2.

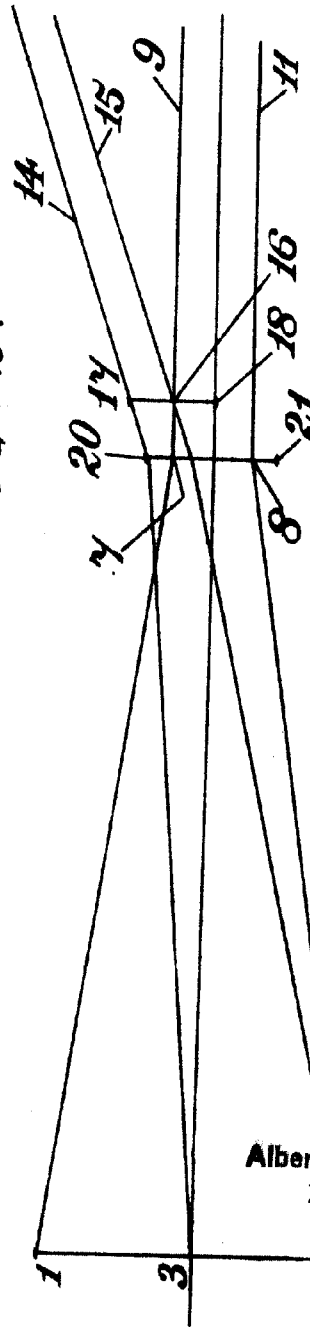


FIG: 3.

Alberto de Elzaburu
Per Poder

7.6032
17500

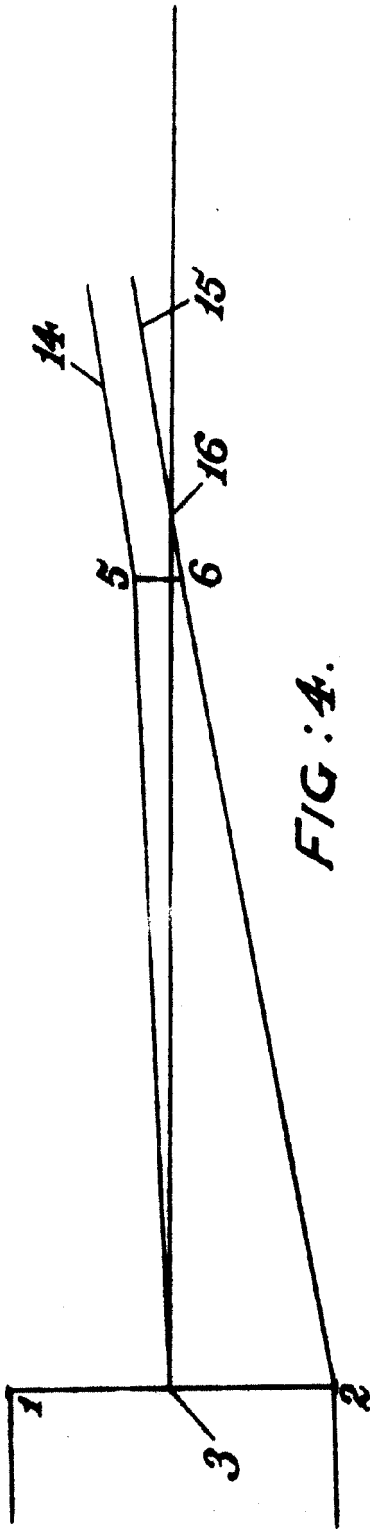


FIG: 4.

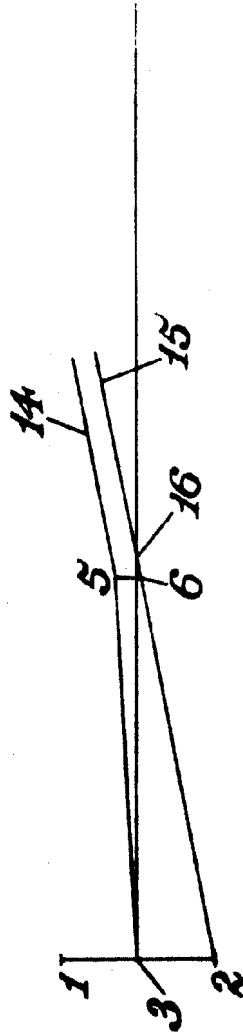


FIG: 5.

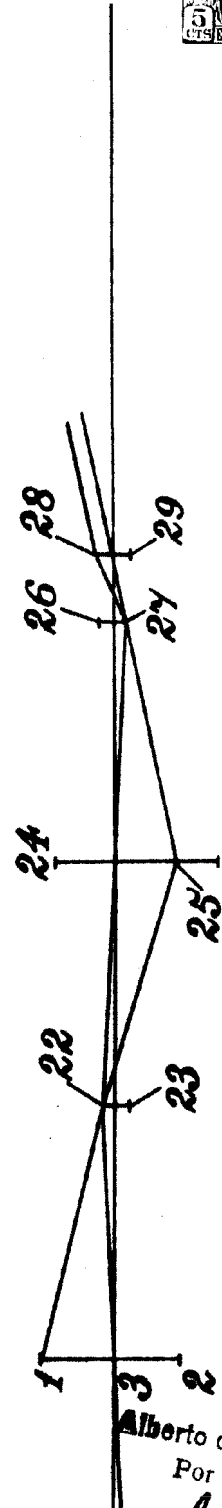


FIG: 6.

Alberto de Elizaburu
Por Poder



1947

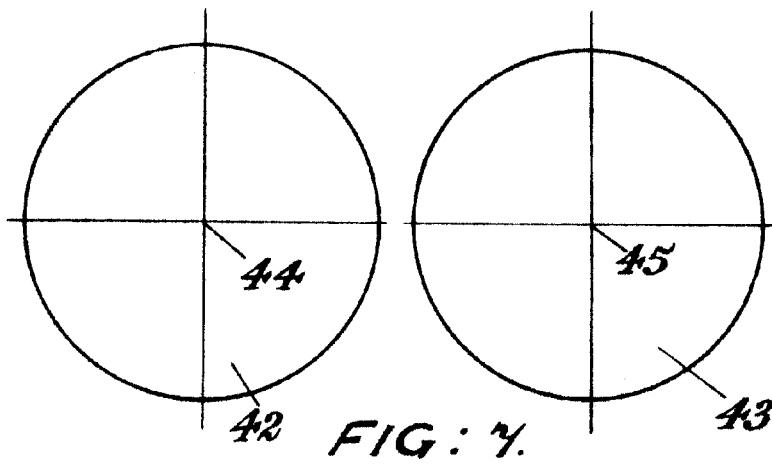


FIG: 7.

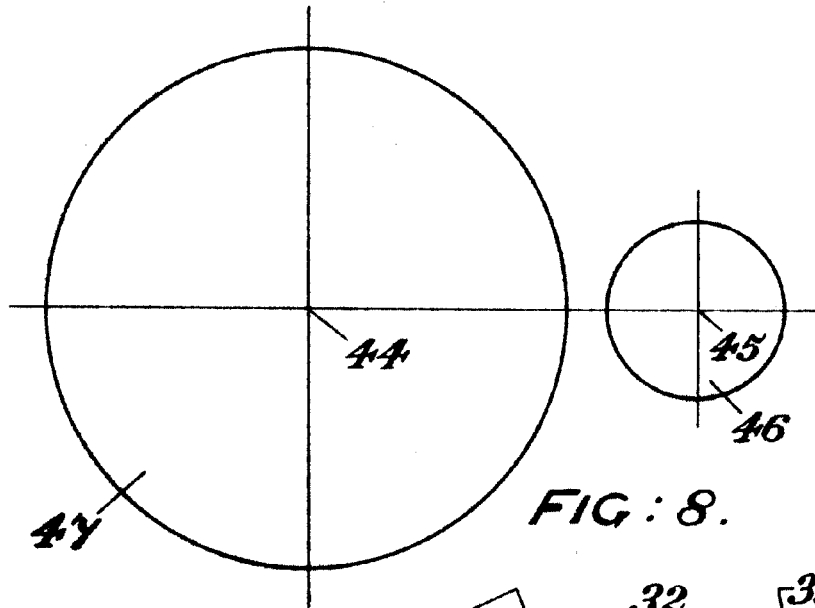


FIG: 8.

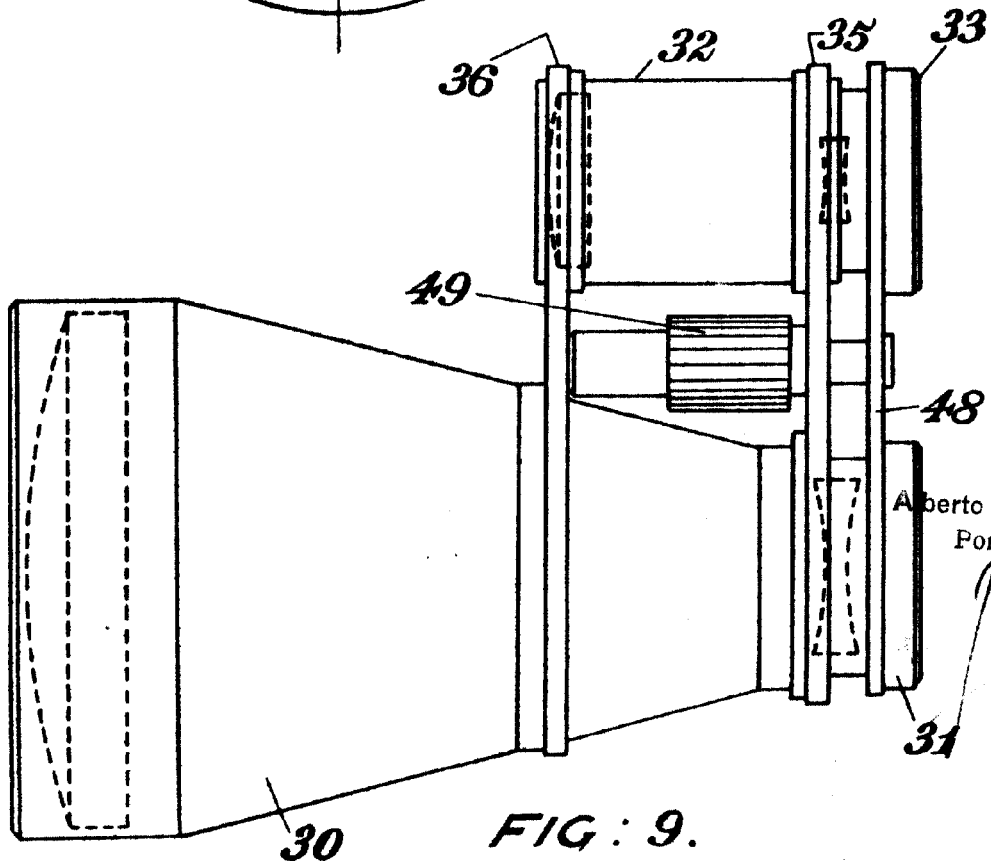
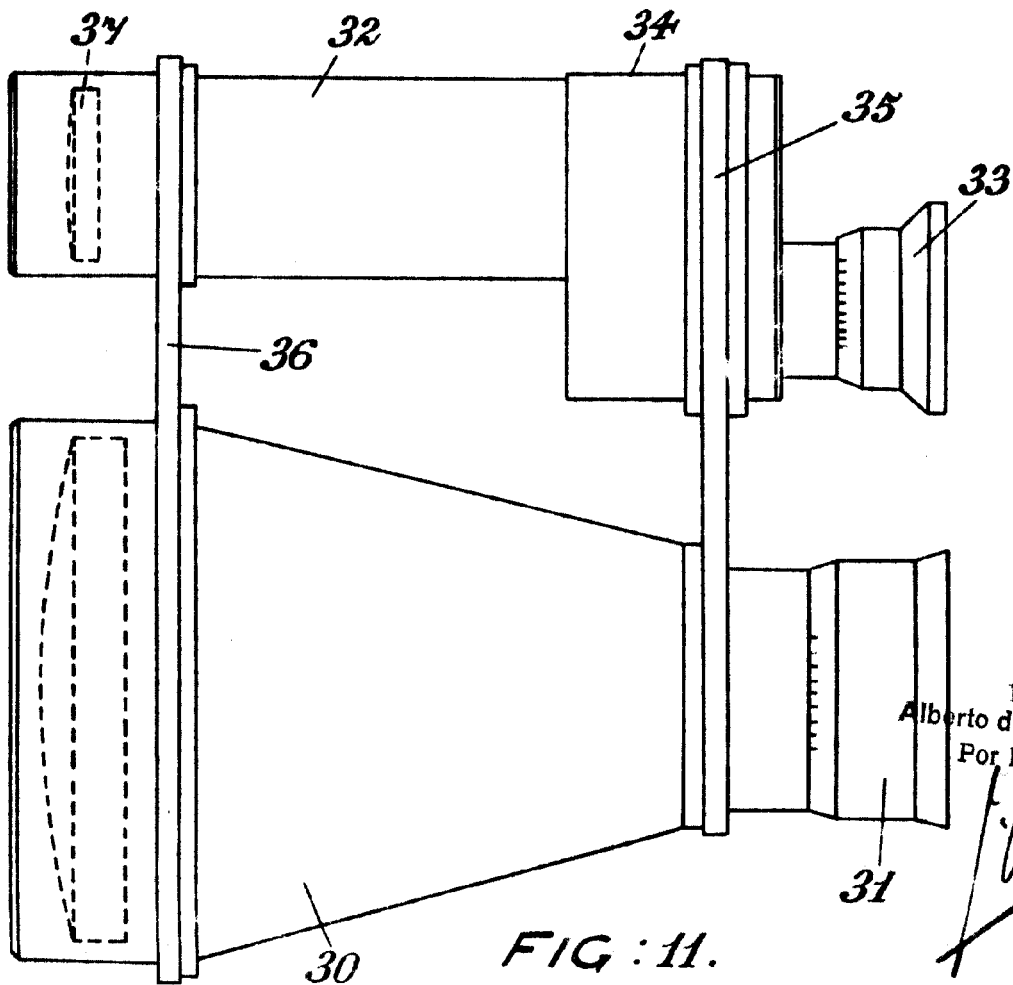
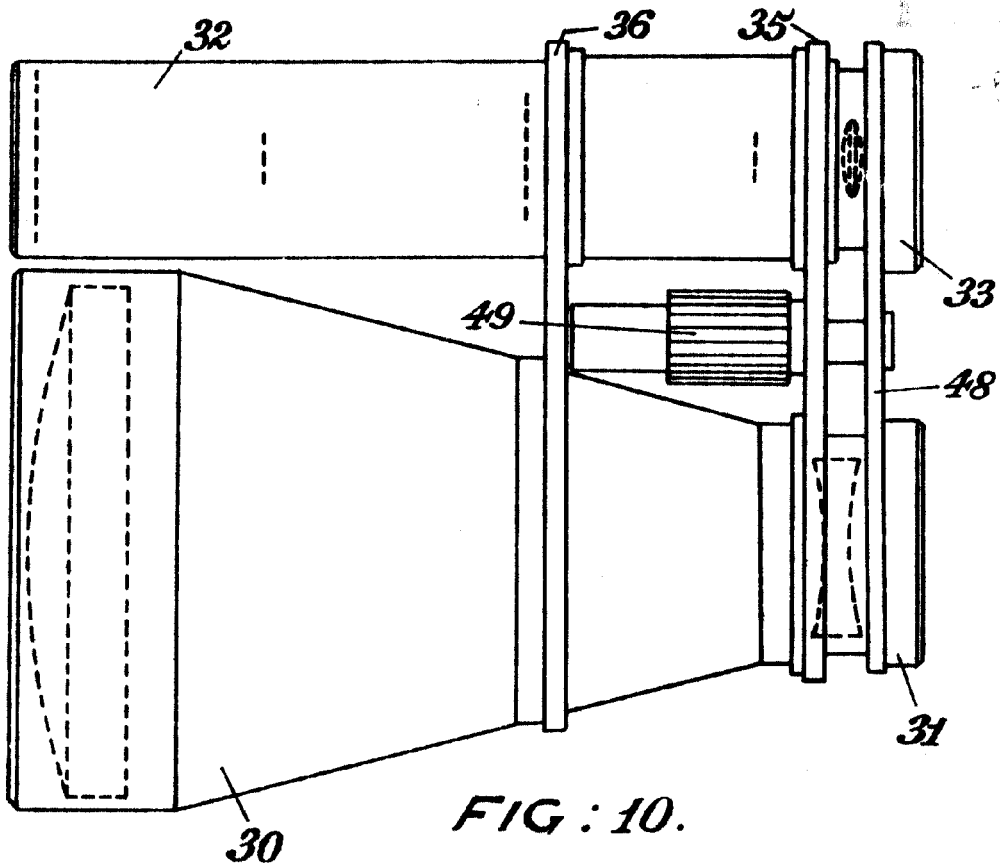


FIG: 9.

P. Agg
Alberto de Elzaburu
Por Poder



P.A. • • •
Alberto de Elzaburu
Por Poder



ESCALA VARIABLE Barr & Stroud, Limited, V/V.

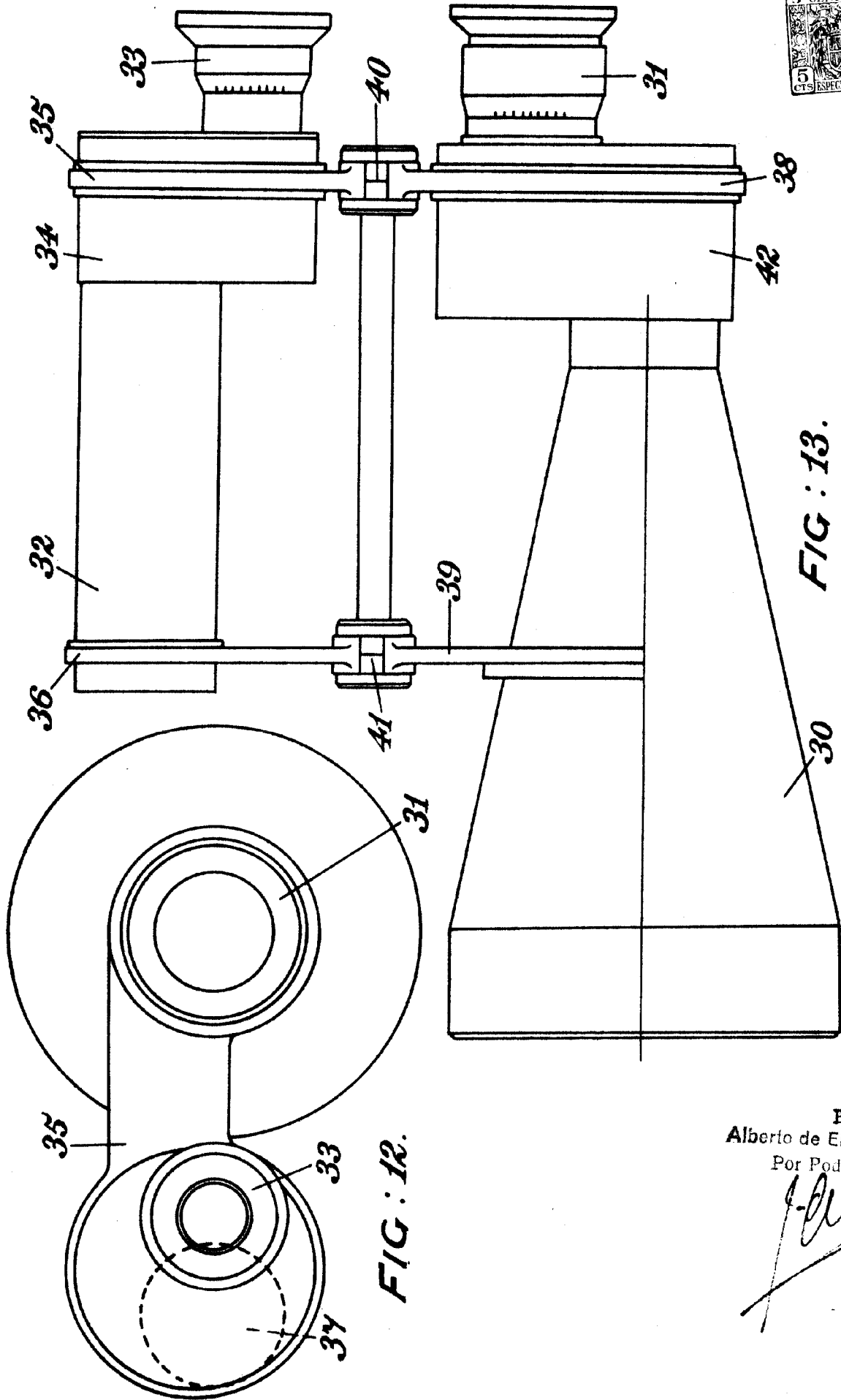


FIG : 13.

FIG : 12.

P.A...
Alberto de Elizaburu
Por Poder