

179490 179490-7



INVENCIÓN TÉCNICA
CLASIFICACIÓN I.P.C.
CLASE <u>B65</u> <u>B65</u>
SUBCLASE <u>D</u> <u>J</u>

M O D E L O  
D E  
U T I L I D A D

a favor de COMBITAINER HISPANIA, S. A., entidad española,  
domiciliada en San Baudilio de Llobregat (Barcelona), Rie-  
ra Fonollar, sin número, por "CONTENEDOR"

- . -

MEMORIA DESCRIPTIVA

La presente invención se refiere a un contenedor  
desmontable sumamente práctico porque puede desmontarse y  
situar en dos contenedores montados todas las piezas de un  
buen número de ellos.

- 5. El contenedor se ha impuesto en las plantas de al-  
macenamiento y manutención y el único problema que puede  
presentar es su propio almacenamiento y transporte en vacío,  
puesto que ocupan considerable volumen.

- 10. Para solucionar este inconveniente se ha ideado el  
contenedor objeto de la invención, caracterizado esencial-



mente por el hecho de que consta de una plataforma provis-  
ta de ruedas orientables que en la parte exterior de dos  
de sus lados opuestos presenta juegos de alojamientos recep-  
tores de espigas que sobresalen inferiormente de dos late-  
rales que se unen entre sí por medio de tirantes elásticos.

5.

Para la mejor comprensión de cuanto queda descri-  
to en la presente memoria, se acompañan unos dibujos en los  
que, tan sólo a título de ejemplo, se representa un caso  
práctico de realización del objeto de la invención.

10.

En dichos dibujos, la figura 1 es una vista en  
perspectiva del despiece de un contenedor; la figura 2 es  
una vista en alzado lateral de un contenedor montado en cuyo  
interior se han dispuesto varios laterales desmontados; la  
figura 3 es una vista en planta de la plataforma; y la figu-  
ra 4 es un detalle en alzado lateral de un contenedor en cu-  
yo interior están apiladas una serie de plataformas desmon-  
tadas.

15.

El contenedor descrito consta en los dibujos de  
una plataforma -1-, dotada de ruedas orientables -2-. En la  
parte externa de los dos lados mayores están fijadas sendas  
pletinas -3- con alojamientos tubulares -4-, receptores de  
las espigas -5- que parten del extremo inferior de los late-  
rales -6-, los cuales se unen entre sí por medio de unos ti-  
rantes elásticos -7- con los extremos dotados de ganchos -8-.

20.

El contenedor descrito puede montarse y desmontar-  
se con suma facilidad, pues basta introducir las espigas -5-  
en los alojamientos tubulares -4- y unir los laterales -6-  
mediante los tirantes -7- elásticos.

25.



Para facilitar el transporte y almacenamiento de los contenedores vacíos, basta con dos contenedores montados para que en su interior puedan alojarse los juegos de laterales -6- de una pluralidad de contenedores, mientras que en el otro contenedor se apilan las plataformas (figuras 2 y 4).

Serán independientes del objeto de la invención los materiales empleados en la construcción de las distintas piezas que componen los contenedores, formas y dimensiones de los mismos y cuantos detalles accesorios puedan presentarse, siempre y cuando no afecten a su esencialidad.

- . -

N O T A

Se reivindica como objeto del presente modelo de utilidad:

1. Contenedor, caracterizado esencialmente por el hecho de que consta de una plataforma dotada, por lo menos, de un juego de ruedas orientables, la cual presenta en la cara externa de dos de sus lados opuestos unos juegos de alojamientos receptores de espigas inferiores que parten de los laterales amovibles del contenedor, retenidos entre sí mediante tirantes elásticos.

2. Contenedor.

Todo ello según queda descrito y reivindicado en



479490

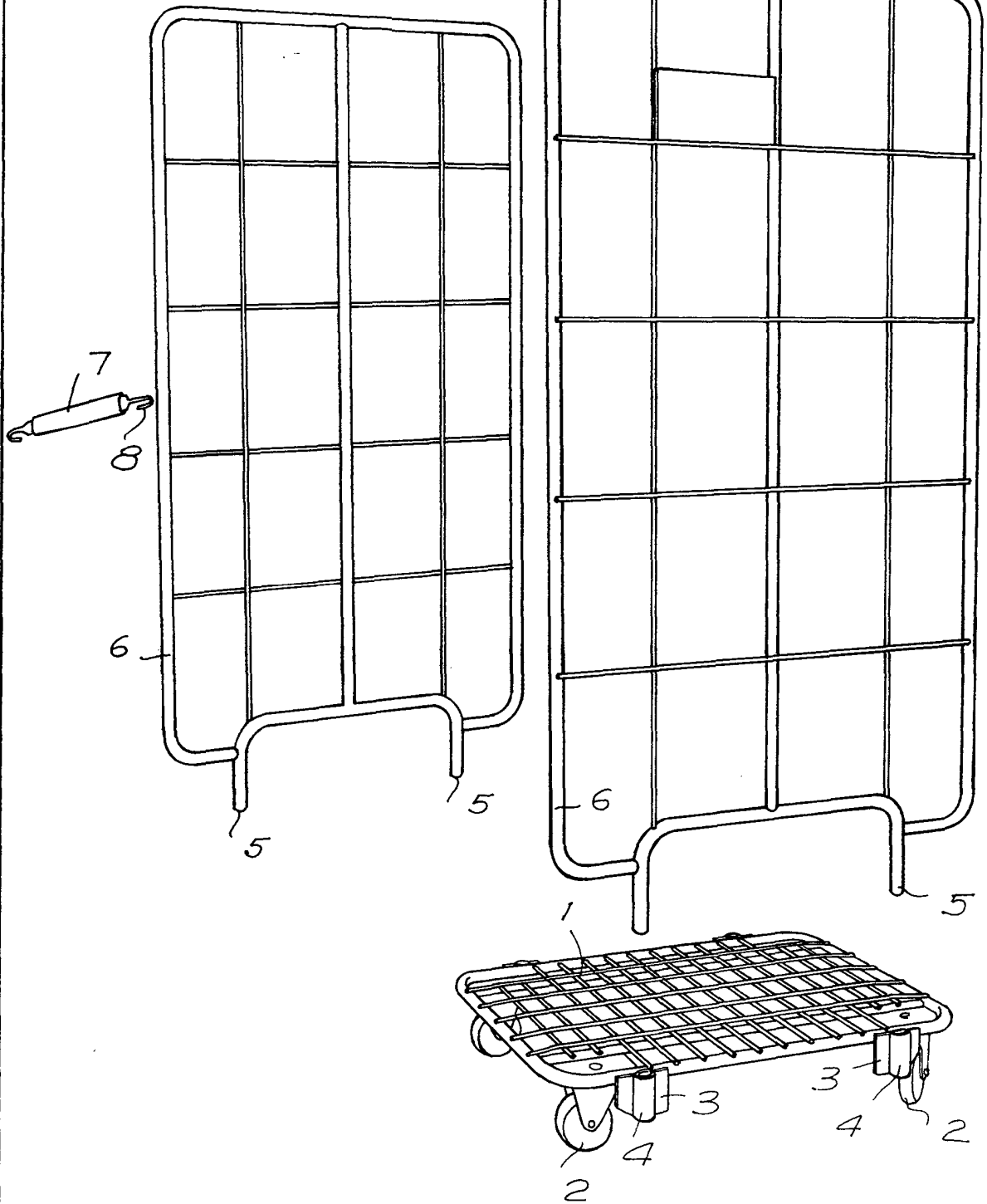
la presente memoria descriptiva que consta de cuatro hojas foliadas escritas a máquina por una sola cara.

Barcelona, 7 de abril de 1972

COMBITAINER HISPANIA, S. A.

p.a.

FIG. 1



Barcelona, 7 de abril de 1972

COMBITAINER HISPANIA, S. A.

p.a.



21832/2

FIG. 2

57 APR 1972



FIG. 3

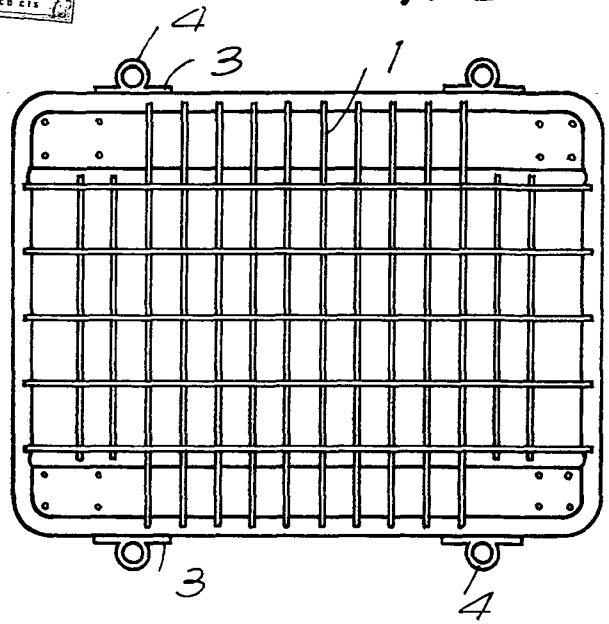
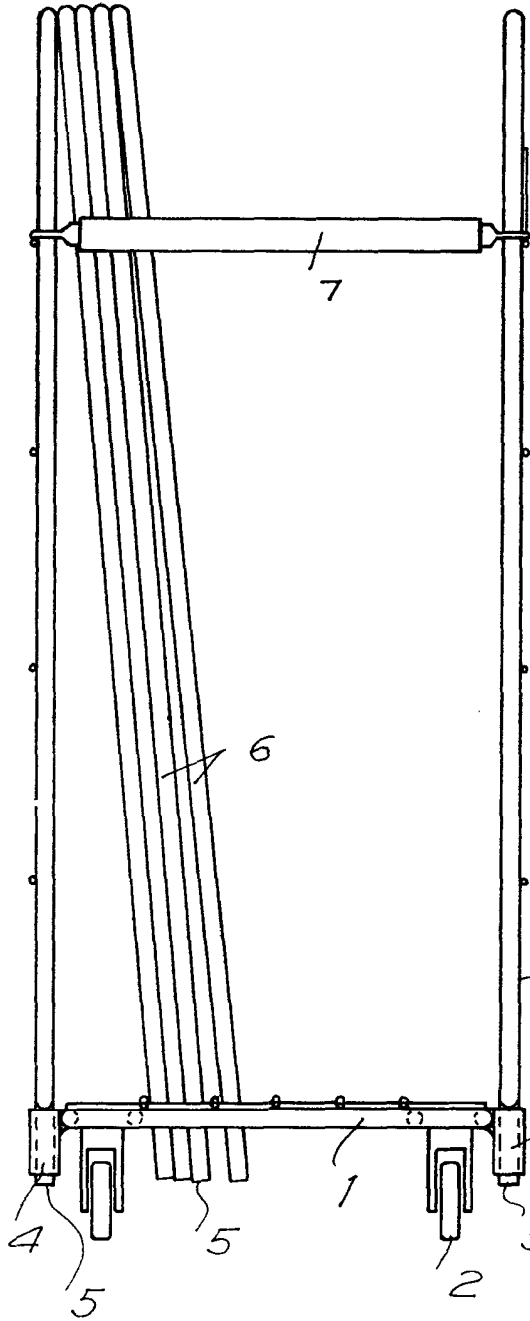
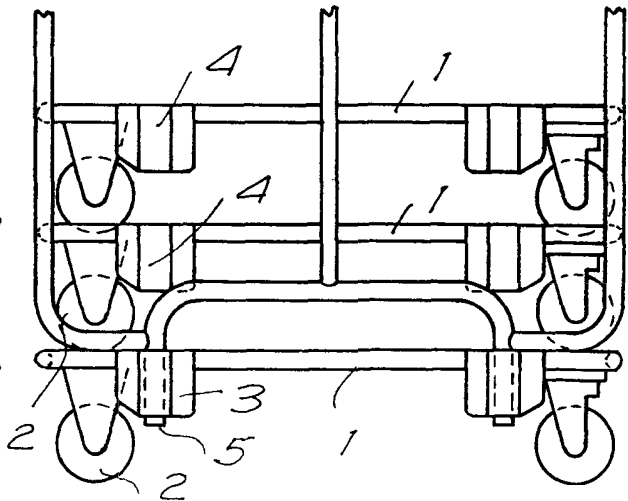


FIG. 4



21832/2

Barcelona, 7 de abril de 1972

COMBITAINER HISPANIA, S. A.

p.e.