

144073

179469

19



SECCION TECNICA
CLASIFICACION I.P.C.
CLASE <u>A47</u>
SUBCLASE <u>G</u>

MEMORIA DESCRIPTIVA

correspondiente a la solicitud de concesión de un...

MODELO DE UTILIDAD

SOLICITANTE: INDUSTRIAS DAMA, S.A.

RESIDENCIA: Llano de Cuarte, s/n. ALDAYA (Valencia)

ENUNCIADO: "ESPEJO PERFECCIONADO"

Prioridad: Patente n.º del

1473

- 2 -

179469



1 El Estatuto vigente sobre Propiedad Industrial, de
26 de Julio de 1929, en su texto refundido publicado el 30
de Abril de 1930, establece los caracteres de patentabili-
5 dad de las invenciones de tipo industrial que tienen por
objeto obtener ventajas sobre lo ya conocido, admitiendo
por consiguiente como patentables, las nuevas máquinas, a-
paratos, instrumentos, procesos de fabricación, etc. La am-
plitud de conceptos previstos como patentables, ha llevado
10 al legislador a aclarar (Artº. 46) que la enumeración con-
tenida en dicho cuerpo legal es puramente enunciativa y no
limitativa, haciéndola extensiva incluso a los descubrimien-
tos de tipo científico (Artº. 47).

15 El Decreto de 26 de Diciembre de 1947, recogiendo
la Orden de 18 de Noviembre de 1935, confirma el criterio
legal de que también serán patentables los instrumentos, ob-
jetos, o partes de los mismos, que aporten a la función a
que son destinados, un beneficio o efecto nuevo, y en defi-
nitiva que constituyan una mejora sustancial sobre lo ante-
riormente conocido.

20 Pues bien, a tenor de lo expuesto, y en base al ar-
ticulado que recoge los conceptos expresados, debe conside-
rarse, que la invención a que se refiere la presente memo-
ria, constituye una novedad industrial, con características
y ventajas que la hacen merecedora del privilegio de explo-
25 tación exclusiva que por ella se solicita, premiando así
los méritos de quien aporta a la industria del país una me-
jora efectiva y precisamente comprendida entre las enuncia-
das por la Ley como patentables. (Arts. 46 y 47 en relación
con el 171, en su nueva redacción afectada por la Orden de
30 18 de Noviembre de 1.935).

144073

179469

- 3 -

1944-1912

Es de sobra conocida la utilidad sumamente amplia que reporta un espejo en las mas diversas formas de aplicacion.

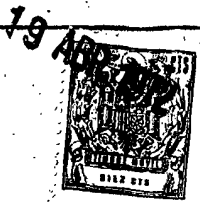
5 Existen espejos cuya utilidad manifiesta recae en su uso en cuartos de aseo, independientes o formando parte de muebles-armarios, articulados o fijos. Tambien existen - otros espejos que constituyen apliques o motivos ornamentales o decorativos combinados o no con sistemas luminosos.

10 Pasando a referirnos especialmente a espejos cuya utilidad se combina con focos luminosos, se conocen algunos en los que dicho foco luminoso se situa tras el espejo para emplear este ultimo como pantalla para conseguir una iluminacion indirecta. Esta iluminacion indirecta viene generalizandose en cuanto a la utilidad del espejo como aplico -
15 motivo ornamental, sin embargo, en cuanto al uso en cuartos de aseo, la iluminacion indirecta se consigue siempre a traves de cabezales o pantallas translucidas independientes del espejo, que proyecta la luz en una direccion adecuada.

20 El objeto de la presente solicitud viene a proponer un espejo cuya superficie frontal comprende un sector - central constitutivo del espejo propiamente dicho, mientras que la zona marginal comprendida entre este espejo y su propio marco establece una zona translucida a traves de la cual sale la luz situada en un cajetin o carcasa determinada por
25 el propio marco.

Con objeto de aclarar graficamente la idea que se describe, se acompaña a esta Memoria, como parte integrante de la misma, un juego de dibujos, en los que se representa lo siguiente:

30 La figura 1ª muestra un alzado frontal del espejo



179469

1 perfeccionado que se solicita. Puede apreciarse que la zona
 central -1- determina el espejo propiamente dicho, represen
 tado en forma circular, cuyo cristal presenta alrededor del
 espejo y determinando una corona circular -2- una franja -
 5 translúcida a traves de la cual sale la luz de un foco -3-
 situado preferentemente tras la proyección del espejo y que
 dando alojado en la carcasa constituida por el propio marco
 -4- del referido espejo.

10 La figura 2ª muestra una sección transversal del
 espejo perfeccionado en cuestión, donde puede apreoiarse mas
 claramente su constitución, especialmente en cuanto a la car
 casa -4- que constituye el propio marco del espejo -1-, en
 cuyo alojamiento -5- queda dispuesto el foco luminoso -3-.-
 Puede apreciarse en esta representación gráfica que la zona
 15 central -1- constituye el espejo, mientras que las zonas la
 terales -2- del propio cristal determina una franja translú
 cida a traves de la cual sale la luz, preferentemente en for
 ma indirecta.

20 De la descripción de los dibujos que antecede, se
 deduce prácticamente la constitución y el funcionamiento del
 objeto de la invención, que es como sigue:

25 El cristal que constituye el espejo presenta una
 zona central -1- que constituye el espejo propiamente dicho,
 mediante el convencional revestimiento de su superficie in
 terna, en cuyo cristal alrededor de dicha zona de espejo se
 ha previsto una franja -2- comprendida entre dicha zona cen
 tral -1- y el marco -4- de naturaleza translúcida, observan
 dose situado tras la proyección del espejo y en la carcasa -
 constituida por el propio marco -4- un foco luminoso -3-.

30 No se considera necesario hacer más extensa esta -

19 APR 1972
10
U.S. PATENT & TRADEMARK OFFICE
WASHINGTON, D.C. 20540

179469

1 descripción para que cualquier persona perita en la materia
comprenda perfectamente la idea que se desea patentar, así
como las ventajas que de su realización industrial han de -
5 derivarse y que brevemente aludidas en sus puntos más señalados son las siguientes:

1ª.- Sencillez de fabricación, por cuanto que los
elementos del espejo que se solicita, se elaboran a través
de un proceso simplificado en cuanto a fases operativas que
es determinante de costos muy asequibles en general.

10 2ª.- Facilidad de montaje, gracias a la organización del espejo que se solicita, que permite un acoplamiento rápido entre piezas, practicable por mano de obra no especializada, lo que se traduce en ahorros importantes de --
tiempo y energía.

15 3ª.- Novedad funcional, determinada por la constitución de un espejo cuya superficie se prolonga periféricamente en una zona translúcida a través de la cual se proyecta luz indirecta, constituyendo un avance importante en la técnica aplicada a la fabricación de espejos, por lo que es --
20 evidente que el Modelo solicitado adquiere una utilidad práctica singular por el beneficio o efecto nuevo que aporta a la función a que se destina.

25 Por todo ello, y para evitar posibles imitaciones, se presenta esta solicitud, pidiendo la explotación exclusiva de la idea descrita, de acuerdo con las consideraciones y puntos que se desean reivindicar, que se concretan en las -
páginas siguientes:



1 Hecha la descripción a que se refiere la memoria
que antecede, es preciso insistir en que los detalles de
realización de la idea expuesta, pueden variar, es decir,
5 que pueden sufrir pequeñas alteraciones, basadas siempre
en los principios fundamentales de la idea, que son en esen-
cia los que quedan reflejados en los párrafos de la descrip-
ción hecha. En efecto, el Artículo 48 del Estatuto vigente
sobre Propiedad Industrial, establece como no patentables,
10 en su apartado tercero, "los cambios de forma, dimensiones,
proporciones y materias de un objeto ya patentado" fijando
así el criterio del legislador en el sentido de que paten-
tada una idea que pueda dar lugar a una realidad práctica
e industrializable, nadie podrá apoyarse en ella para, a
pretexto de haber introducido ligeras modificaciones, pre-
15 sentarla como nueva y propia.

Este principio, en cuanto al alcance de la protec-
ción del objeto patentado se refiere, se halla confirmado
por numerosas Sentencias del Tribunal Supremo, y entre -
20 ellas, como más terminantes, en las de fechas 16 de octubre
de 1954, 23 de enero de 1959, 20 de marzo de 1964 y otras.

Establecido el concepto expresado, en cuanto a la
amplitud que debe darse a la protección solicitada, se re-
25 dacta a continuación la Nota de Reivindicaciones, de acuer-
do con lo que se establece en el último párrafo del apar-
tado tercero del Artículo 100 de la Ley, sintetizando así
las novedades que se desean reivindicar:

NOTA DE REIVINDICACIONES

30 En resumen, el privilegio de explotación exclusi-
va que se solicita, recaerá sobre las reivindicaciones si-
guientes:

141277

- 7 -
179469



1
5
10
15
20
25
30

1ª.- ESPEJO PERFECCIONADO, caracterizado por el -
hecho de que alrededor del espejo propiamente dicho y entre
este y el marco, existe una franja traslúcida, a través de
la cual sale la luz de un foco situado dentro de la carcasa
que conforma la parte trasera del marco.

2ª.- Se reivindica por último, como objeto sobre -
el que ha de recaer el Modelo de Utilidad que se solicita -
"ESPEJO PERFECCIONADO".

Todo conforme queda descrito y reivindicado en la
presente Memoria, que consta de siete páginas mecanografía-
das y dibujos que se acompañan.

Madrid, 19 de Abril de 1.972

BERNARDO UNGRIA
P.P.



fig. 1.^a

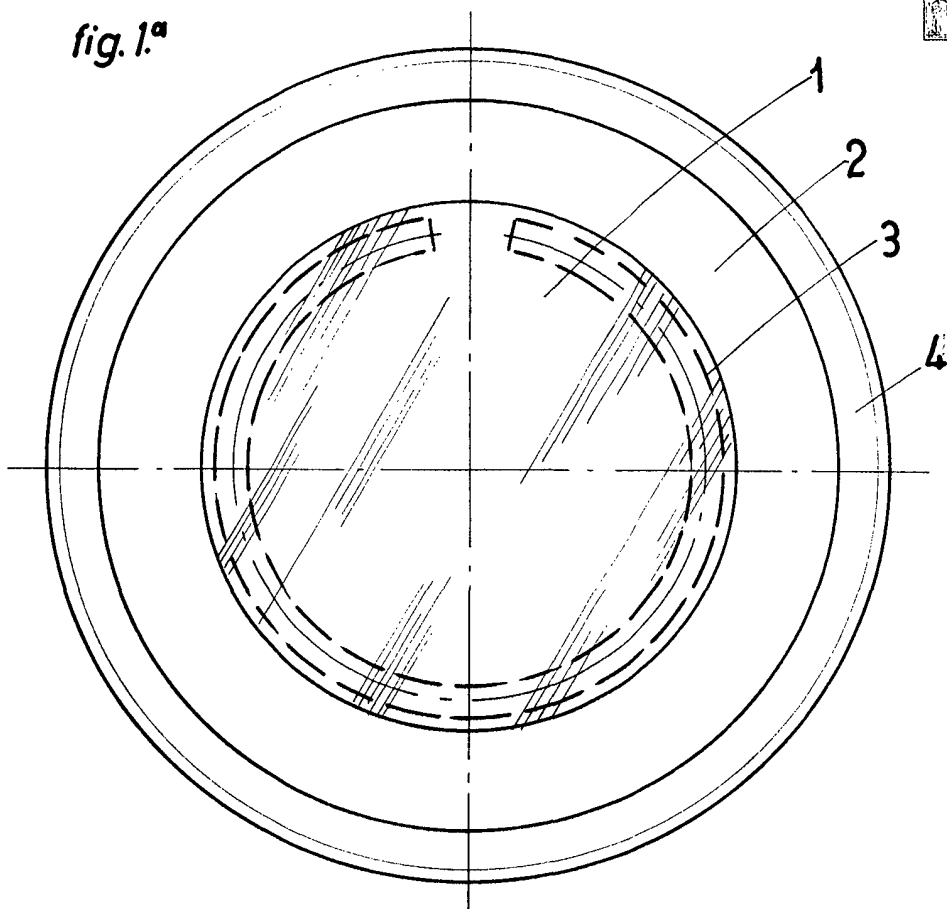
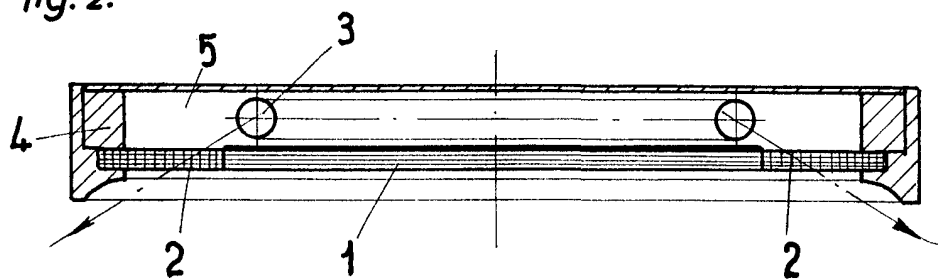


fig. 2.^a



ESCALA VARIABLE

Madrid, 19 de abril de 1972

BERNARDO UNGRIA

P. P.