

249173

179453



179453

SECCION TECNICA
CLASIFICACION I. P. C.
CLASE <u>A 47</u>
SUBCLASE <u>J</u>

MEMORIA DESCRIPTIVA

correspondiente a la solicitud de concesión de un.....

MODELO DE UTILIDAD

SOLICITANTE: TALLERES ILSA.S.A., de nacionalidad española

RESIDENCIA: Capelamendi s/n.-VITORIA

ENUNCIADO: "CAZO ELECTRICO PERFECCIONADO"

Prioridad: Patente..... n.º..... del.....

24 473

-2-

179 453



1

La presente memoria descriptiva tiene como fin la declaración del objeto sobre el que ha de recaer el privilegio de explotación industrial y comercial exclusivo en el territorio nacional de un Modelo de Utilidad de acuerdo con la vigente Legislación, que, como el enunciado indica, se trata de "CAZO ELECTRICO PERFECCIONADO".

5

10

Este cazo es del tipo de los que llevan incorporadas unas resistencias eléctricas, las cuales elevan la temperatura del agua hasta el punto de ebullición, produciendo por tanto la cocción de las sustancias o cuerpos puestos en ella.

15

Nuestro cazo se caracteriza porque las resistencias se prolongan fuera del cazo por su parte superior, constituyendo el asidero del mismo.

Se le ha previsto de una tapa, en la que se han practicado unos orificios pasantes con objeto de que el vapor producido por la ebullición del agua salga por ellos y no levante la tapa.

20

25

Caso de que los cuerpos o sustancias que se deseen cocer sean huevos, se ha previsto un elemento con unas aberturas circulares, donde se disponen los huevos. Este elemento se prolonga inferiormente en una pestaña, mediante la cual se apoya preferentemente sobre un quiebro que el cazo presenta inferiormente en su lateral. Dicho elemento lleva solidario un vástago rematado en gancho, mediante el cual se facilita la extracción del elemento con los huevos en él dispuestos.

30

Con objeto de que el fondo del cazo no quemara la superficie sobre la que se apoya, se han troquelado en el mismo unas prominencias a modo de patas, disminuyendo de es-

24:1:73

-3-

179453



1 te modo la superficie de contacto y facilitando además la refrigeración.

5 Para comprender mejor la naturaleza del invento, en el plano adjunto hacemos una representación esquemática de su utilización, no siendo en absoluto limitativa y susceptible por ello de las modificaciones accesorias que no alteren las características esenciales.

10 Las figuras 1, 2 y 3 muestran el orden en que se disponen los elementos para la utilización del cazo.

15 La figura 4 es una sección del cazo, donde se observa la colocación en que quedan los distintos elementos en el cazo montado y dispuesto para su utilización.

20 La figura 5 es una vista en planta del soporte para huevos, mostrándonos las aberturas que tiene para colocar en ellas los huevos.

25 La figura 6 es una vista en alzado seccionada del soporte para huevos, donde apreciamos el vástago rematado en gancho, mediante el cual se facilita la colocación o extracción del soporte en el cazo.

30 La figura 7 es una vista en planta de la tapa, que muestra los orificios practicados en la misma para facilitar la salida del vapor.

La figura 8 es una vista en alzado, seccionada de la tapa que cierra al cazo.

La figura 9 muestra el elemento de sujeción y el modo cómo queda dispuesto fijando a las resistencias.

En ellas se anotan las siguientes particularidades:

1.- Cazo

2.- Quiebro inferior del cazo (1)

24 73

-4-179453



1

3.- Resistencias

4.- Asidero

5.- Conductores de las resistencias (3)

6.- Soporte para huevos

5

7.- Vástago solidario al soporte (6)

8.- Tapa

9.- Aberturas del soporte (6)

10.- Orificios de la tapa (8)

11.- Prominencias del fondo del cazo (1)

10

12.- Elemento de sujeción de las resistencias (3)

El cazo (1) tiene inferiormente el quiebro (2) perimétrico -ver fig. 1-, preferentemente en forma de media caña, y presenta en su fondo las prominencias (11), que le sirven de apoyo sobre una superficie, al tiempo que permiten la refrigeración de dicho fondo y disminuyen la superficie de contacto, evitando en consecuencia que se quemé la superficie en que se coloca.

15

Encastrada parcialmente entre el fondo del cazo (1) y el quiebro (2) se ha dispuesto -ver fig. 4- la resistencia (3), de forma que sea retenida por dicho quiebro (2). Para mayor sujeción, se ha dispuesto el elemento (12), conformado -ver fig. 9- por una pletina en forma de palomilla, por cuya zona central pasa un elemento de anclaje que lo fija al lateral del cazo (1).

20

25

Esta resistencia (3) emerge del citado cazo (1) sufriendo un acodamiento en sus dos terminales, en los que se ha colocado el asidero (4), del cual arrancan los conductores (5) de conexión a la red.

30

En el interior de este cazo (1) se coloca

24973



1

-ver fig. 4- el soporte (6), apoyado sobre el quiebro (2) mediante una pestaña perimétrica que el soporte (6), posee. En dicho soporte (6) se han realizado -ver fig. 5- las aberturas (9) circulares, en las que son susceptibles de encastrarse parcialmente unos huevos. Asimismo el soporte (6) lleva solidario el vástago (7), -ver fig. 6- el cual remata en gancho, siendo su finalidad el facilitar tanto la colocación, como la extracción del interior del cazo (1), del soporte (6) con los huevos.

5

10

El cazo (1) se cierra con la tapa (8) -ver fig. 4- a la que se ha dotado de los orificios (10) -ver fig. 7- con objeto de que la presión del vapor producido no la levante, ya que está retenida por un suave apriete de una pestaña inferior, que posee, contra la pared del citado cazo (1).

15

Según esto, una vez que se ha echado el agua y sehan dispuesto las materias a cocer, como huevos, etc., se coloca la tapa (8) y se enchufa a la corriente. La resistencia (3) provoca la ebullición de dicha agua y la consecuente cocción de las materias, saliendo el vapor producido por los orificios (10) que la tapa (8) posee al efecto.

20

25

Descrita suficientemente la naturaleza del presente invento, así como su realización industrial, sólo cabe añadir que en su conjunto y partes constitutivas es posible introducir cambios de forma, materia y disposición, en cuanto tales alteraciones no supongan variación sustancial del mismo.

30

El solicitante, al amparo de los Convenios Internacionales sobre Propiedad Industrial, se reserva el derecho de extender esta demanda a los países extranjeros, si fuera posible, reivindicando la misma prioridad de la presente

24:1:73

179453



1 solicitud.

N O T A

5 El Modelo de Utilidad que se solicita como nuevo en España, por veinte años, de acuerdo con la vigente Legislación, deberá recaer sobre "CAZO ELECTRICO PERFECCIONADO", en todo de acuerdo con las siguientes:

R E I V I N D I C A C I O N E S

10 1ª.- Cazo eléctrico perfeccionado, caracterizado porque está dotado de una resistencia eléctrica, cuyos terminales se juntan y emergen del cazo, constituyendo, debidamente aislados, el asidero del mismo; la parte principal de esta resistencia, que conforma un aro, está adosada al perímetro del fondo del cazo y parcialmente empotrada debajo de un quiebro perimétrico e interior del lateral de dicho cazo, sujetándose adicionalmente mediante una pletina en forma de palomilla anclada a la parte superior del citado lateral.

15 2ª.- Cazo eléctrico perfeccionado, en todo de acuerdo con la anterior reivindicación, caracterizado porque puede disponerse en su interior un elemento que tiene por un lado un vástago rematado en gancho y por el otro una pestaña perimétrica, mediante la cual se apoya sobre el citado quiebro del lateral, quedando a cierta altura su cuerpo, que presenta unas aberturas circulares, donde es susceptible de colocarse unos huevos; el conjunto se cierra con una tapa provista de unos orificios pasantes en su cuerpo, por los cuales sale el vapor producido por la ebullición del líquido dispuesto en el interior del cazo, evitándose de este modo que dicho vapor levante la tapa, que está rete-

30

24:4:73

-7-



179453

1

nida por la suave presión de una pestaña con nervios contra el lateral del cazo.

5

3ª.- Cazo eléctrico perfeccionado, en todo de acuerdo con las anteriores reivindicaciones, caracterizado porque en su fondo presenta unas protuberancias, que conforman a modo de patas, de manera que se permita la refrigeración de dicho fondo y se disminuye la superficie de contacto con el cuerpo sobre el que se coloca el cazo.

10

4ª.- "CAZO ELECTRICO PERFECCIONADO".

Según queda sustancialmente descrito en la presente memoria descriptiva que consta de siete hojas mecanografiadas por una sola cara acompañada de sus correspondientes dibujos.

15

Madrid, 19 ABR. 1972

El Agente Oficial.

20

MIGUEL FERNANDEZ - LOAYSA PINZON
P.P.

25

30



Fig.3

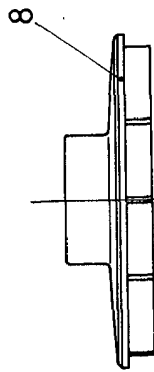


Fig.6

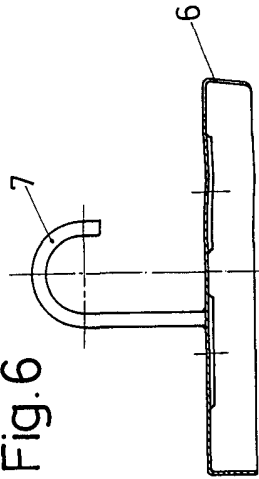


Fig.8

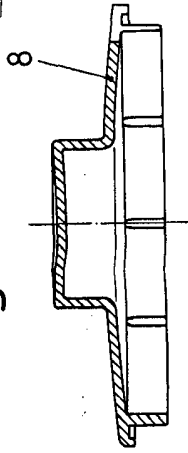


Fig.2

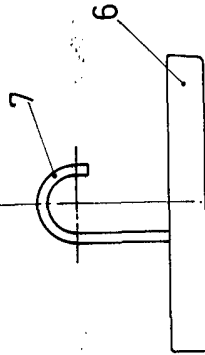


Fig.5

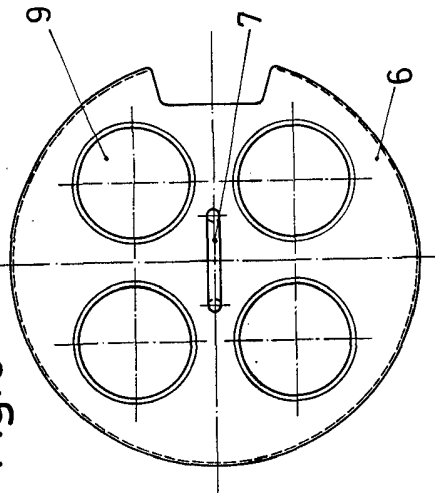


Fig.7

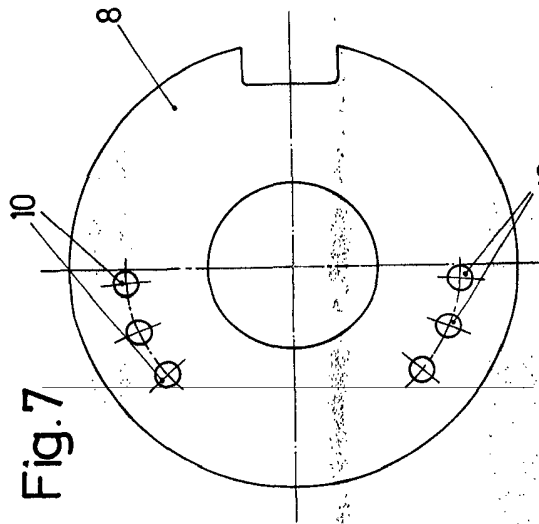


Fig.1

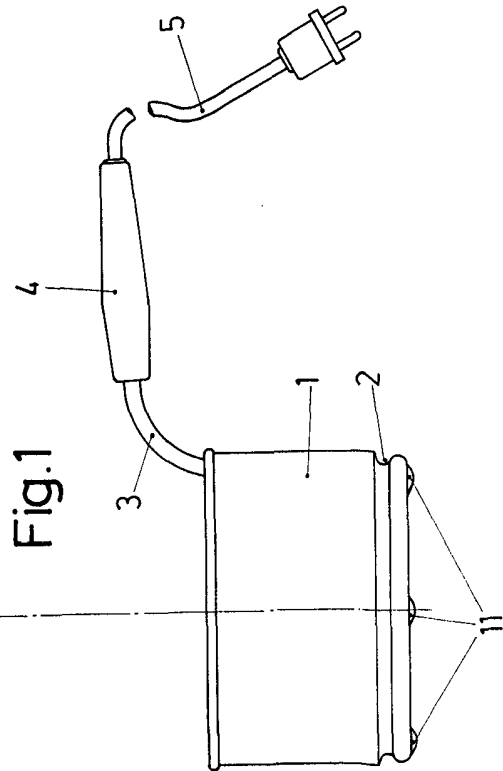
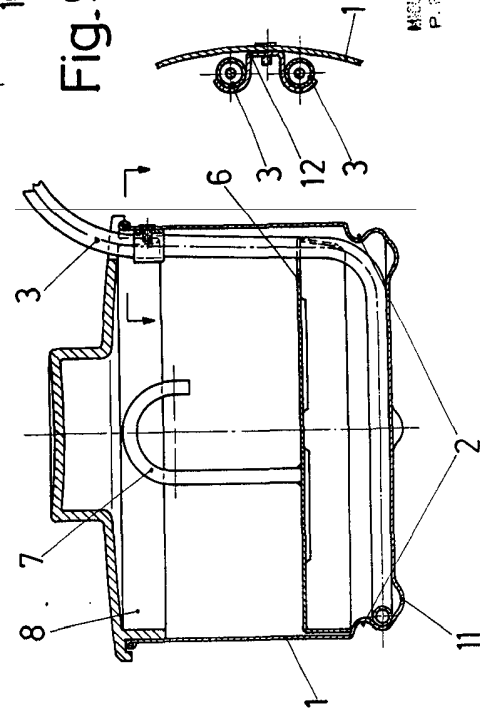


Fig.9



Escala variable
Madrid
El Agente Oficial
MIGUEL FERNANDEZ - LICHISA PIRZON
P.R.