

179448



19 ABR 1924

179448  
179448

SECCION TECNICA
CLASIFICACION I.P.C.
CLASE <u>A61</u>
SUBCLASE <u>H</u>

MEMORIA DESCRIPTIVA.  
=====

MODELO DE UTILIDAD.

PAIS : ESPAÑA.

DURACION : 20 AÑOS.

OBJETO : "DISPOSITIVO PARA LAVAR LOS OJOS".

=====

A nombre de : DON PEREGRIN ALCINA ARCIS.

Residente en : ALDAYA (Valencia), Carretera de Valencia  
a Aldaya, Hm. 8.

Nacionalidad : ESPAÑOLA.



Se trata de un práctico y funcional dispositivo para el lavado higiénico de los ojos que reúne en si mismo todas las características específicas precisas para conseguir un aséptico y correcto tratamiento lavatorio de los mismos.

- 5.- Hasta la fecha, el lavado de los ojos se realiza utilizando unos recipientes ovalados que permiten su adaptación anatómica sobre el ojo, los cuales contienen el líquido a utilizar y que se aplican a dicho órgano a fin de que quede anegado y en contacto con el mencionado líquido
- 10.- en la materialización del lavado. Esta operación precisa repetirla varias veces al objeto de cambiar el líquido que se está utilizando, lo cual representa, aparte de molestias y retrasos, un tratamiento poco científico bajo el punto de vista que propugna y aconseja la higiene y desinfección de
- 15.- una parte tan delicada y tan importante como es la vista.

- Con el dispositivo que nos ocupa los anteriores defectos e inconvenientes quedan totalmente subsanados, pues su empleo proporciona al usuario un lavado continuo en el que el líquido pasa del recipiente, donde se encuentra, al ojo
- 20.- directamente, sin continuidad interrumpida, saliendo al exterior en racional sistema funcional de entrada por salida, en tanto dicho recipiente contenga líquido para el lavado del ojo.

- En esencia, consta de tres elementos fundamentales, un
- 25.- frasco envase, un embudo y un recipiente ocular. El frasco



- dispone en la boca de un roscado interno, previsto para recepción del embudo, el cual, a su vez, lleva otro roscado exterior que se corresponde con el fileteado del envase y de un regresado periférico que sirve de elemento de retención
- 30.- del tercer elemento del dispositivo correspondiente al recipiente ocular. Esta pieza de configuración ovalada y cónica, está abierta por la zona de adaptación sobre el ojo, en tanto que la base menor lleva un fondo perforado con una pluralidad de pequeños orificios, para paso del líquido, y se
- 35.- prolonga en una especie de cuello en el que destaca una acañaladura circular reservada para retención del encaje del regresado situado en la pieza embudo. En un lateral tiene una pequeña tubuladura de salida sobre la que se acopla un tubito que conduce voluntariamente el líquido a distancia
- 40.- del usuario.

Para una mejor comprensión de cuanto antecede se acompaña una hoja de dibujos en los que se representa esquemáticamente la invención que a continuación y con referencia a los mismos se describe detalladamente.

- 45.- En dichos dibujos:
- La figura 1 representa el recipiente ocular.
- La figura 2 muestra la pieza embudo.
- La figura 3 corresponde a la conjunción o acople del embudo en el cuello del frasco.

- 50.- Finalmente la figura 4 ilustra el dispositivo totalmente montado.

- De acuerdo con los dibujos que se representan a título de ejemplo ilustrativo no limitativo, el dispositivo comprende un frasco 1 con rosca interior 10, realizada en la
- 55.- boca del mismo, una pieza embudo 2 con roscado exterior 3 y

2441:73

- 4 - 179448

19 A



en general todos aquellos detalles accesorios o secundarios que no alteren, cambien ni modifiquen la esencialidad propuesta.

Los términos en que queda redactada esta Memoria son  
90.- ciertos y fiel reflejo del objeto descrito, debiéndose interpretar en su sentido más amplio y nunca en forma limitativa.

REIVINDICACIONES.  
-----

1a. Dispositivo para lavar los ojos, caracterizado por  
95.- comprender tres elementos fundamentales que acoplados entre sí comportan un conjunto, susceptible de desmontaje, integrado por un frasco envase con rosca interna en la boca del mismo, una pieza embudo con rosca exterior que se corresponde con el fileteado del frasco y en la que destaca un re-  
100.- gruesado perimetral previsto como medio de engatillado y retención del tercer elemento consistente en un recipiente ocular de configuración cónica ovoidal cuya base mayor se presenta totalmente abierta, en tanto que la base menor tiene un fondo perforado con una pluralidad de orificios que  
105.- permiten el paso del líquido finamente subdividido a su interior, a la vez, que lateralmente posee una tubuladura de salida dispuesta para recibir potestativamente un tubito de conducción que vehicula el líquido a distancia del usuario.

2a.- Dispositivo para lavar los ojos según reivindicación anterior, caracterizada porque el acoplamiento y montaje de las piezas que lo constituyen se realiza roscando en el cuello del frasco la pieza embudo y embonando a presión el recipiente ocular, mediante una prolongación inferior, a manera de cuello, que sobresale de la base menor del



19 ABR.

- 5 -

- 115.- mismo, en la cual destaca una acanaladura circular que sirve de tope y retención al regruessado circunferencial de la pieza embudo, todo lo cual determina un conjunto funcional inamovible previsto para lavado de los ojos, mediante operación de adaptación anatómica sobre la cuenca de uno de
- 120.- ellos, lo que obliga a que el frasco quede situado en la parte más alta y por tanto su contenido comience a fluir, muy subdividido, a través de los orificios de paso de la pieza ocular, anegando su interior y desde aquí, en continuidad ininterrumpida, salga al exterior por la tubuladura
- 125.- lateral hasta completar el lavado o su total extinción, pudiéndose dirigir posstativamente dicha salida lejos del usuario merced al tubito conductor, acoplado en la tubuladura, el cual posibilita, tambien voluntariamente, decantar el líquido sobre un recipiente de recogida en evitación de que
- 130.- caiga en el suelo y origine charcos y humedades molestar e innecesarias.

3a.- "DISPOSITIVO PARA LAVAR LOS OJOS".

Madrid, 19 ABR. 1972

10  
1972  
10 ABR 1972  
OFFICE

FIG. 1

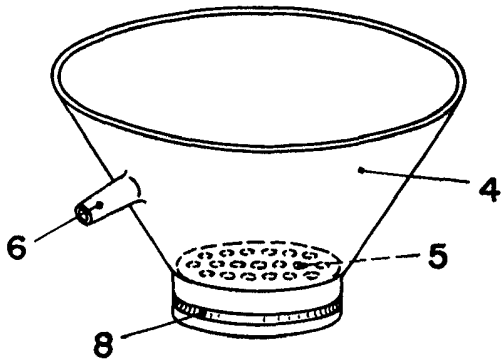


FIG. 3

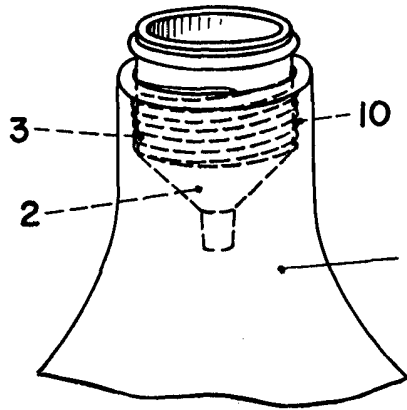


FIG. 2

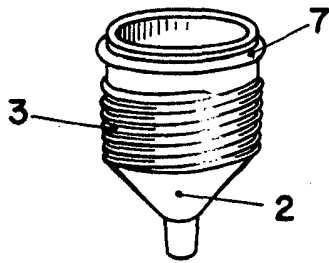
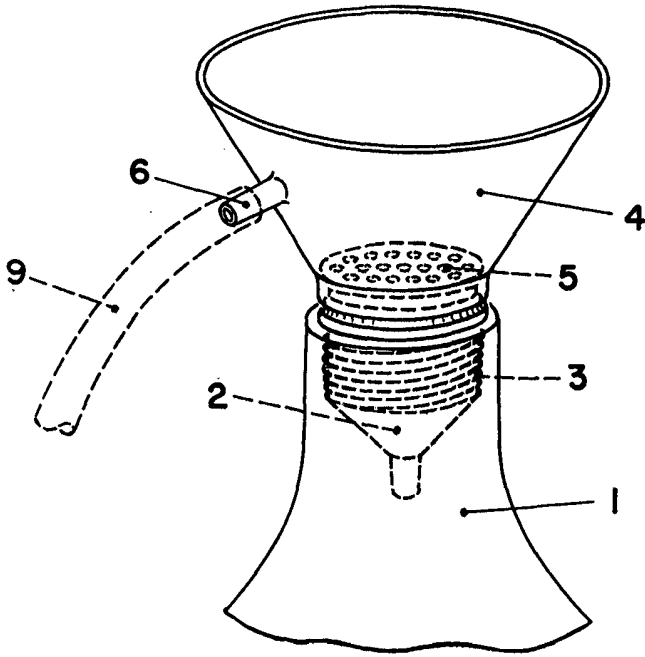


FIG. 4



MADRID, 10 ABR. 1972  
P.A.

ESCALA VARIABLE