



179447

MA LA REPRODUCCION  
POR DEFECTO DEL ORIGINAL

179447

P A T E N T E     D E     I N V E N C I O N  
por veinte años, para todo el territorio espa-  
ñol, sus colonias y protectorado, por PERFECCIONAMIENTOS EN LOS BOLONES ABRIDORES, cuyo privilegio se solicita a favor de D. PIO PUJOL ORDEIG de nacionalidad española, residente en Barcelona, Avenida Emperador Carlos I, nº 200-entº y cuyo inventor es el propio solicitante.

M E M O R I A     D E S C R I P T I V A

Se refiere la presente patente de invención a perfeccionamientos en los bolones abridores, con la aplicación de los cuales se obtienen positivas ventajas sobre los bolones abridores usados actualmente.

5

Una de las características de los perfeccionamientos es lograr con ellos una absoluta limpieza y la selección de las impurezas y cuerpos extraños que acompañan a las materias textiles ve



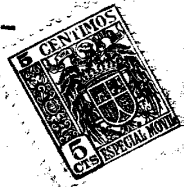
179447

getales y en particular los desperdicios de algodón.

5 Motiva la acción abridora y seleccionadora de los bolones la fuerza centrífuga que impulsa a las materias tratadas, contra la envolvente del bolón, mediante la fuerza batidora de los barrottes o aspas dispuestos en forma helizoidal solidarios de un robusto eje que gira a la velocidad calculada al efecto, deshaciendo los copos de borras mediante el estiraje producido al pasar los extremos de las aspas o barrottes a través de unas

10 cuchillas abridoras dispuestas fijas en un mismo plano, y con los perfeccionamientos objeto de la presente patente quedan las impurezas o cuerpos extraños clasificados en orden de sus respectivas densidades, siendo retenidas por separado en departamentos dispuestos al efecto, en contra de lo que sucede en los actuales bolones, en los que debido a ser en ellos circular la sección de la carcasa o envolvente, las impurezas son arrastradas conjuntamente con la materia abierta, eliminándose solo una parte y siempre mediante la rejilla inferior o sea que prácticamente en los bolones corrientes hasta hoy usados, siempre una parte de las impurezas, cuerpos extraños y polvo, continúan retenidas entre las borras una vez tratadas.

25 Con los perfeccionamientos objeto de la presente patente se consigue la clasificación y retención automática de todas las impurezas que acompañan a



179447

5 las borras de algodón, mediante la fijación de unas anchas cuchillas de ángulo regulable, según las materias a tratar, cuyas cuchillas van colocadas en la parte inferior de uno de los lados de la carcasa del bolón.

Las dos citadas cuchillas son colocadas equidistantes de las puntas de los barrotes y paralelas entre ambas y siguiendo la dirección cónica de la carcasa del bolón.

10 La carcasa que actualmente tiene una sección circular deberá ser en los bolones contruidos según los perfeccionamientos objeto de la presente patente, de sección espiral, lo que les obliga a que mediante la fuerza centrífuga se acumulen los desperdicios en la parte más ancha del envolvente, que es donde están situadas las cuchillas clasificadoras que las retienen y clasifican, consiguiendo con ello que no vuelvan a mezclarse con la borra, como sucede en los actuales bolones, este espacio logrado mediante la sección espiral, facilita la circulación de la borra, permitiendo una mejor abertura de la materia tratada.

15 La limpieza o purga de las impurezas acumuladas entre las cubhillas clasificadoras, puede efectuarse sin parar el funcionamiento del bolón, ya que pueden ser extraídas sin riesgo por estar éstas cu  
25 chillas fuera del campo de giro de los barrotes o aspas que van sujetos al eje giratorio del bolón. Otro de los perfeccionamientos consiste en dispo-



179447

ner dos aperturas regulables, colocadas una en el frente anterior correspondiente a la carcasa y otra en la parte inferior del bolón o sea en la caja situada debajo de la rejilla donde se recoje el polvo, aperturas que graduándose convenientemente, facilitan una mayor rapidez a la eliminación de las impurezas, con el consiguiente aumento de producción en igualdad de tiempo, con los actuales bolones.

5

10 Conseguida la eliminación de las impurezas y demás cuerpos extraños y su retención entre las cuchillas clasificadoras, se logra que la rejilla del bolón produzca su máximo rendimiento, o sea eliminando hasta la última partícula de polvo, ya que de antemano las cuchillas clasificadoras han eliminado antes las impurezas, que al tener

15 ~~de~~ pasar todo junto en los antiguos bolones, obstruía continuamente la acción de la rejilla. Se comprende que las diferentes partes que constituyen los perfeccionamientos objeto de la presente patente no pueden actuar separadamente ya que no aplicados en su conjunto resultaría imperfecto su funcionamiento.

20 Para mejor ilustración y solo a título de ejemplo enunciativo y no limitativo se acompaña un plano para facilitar la comprensión del funcionamiento de los perfeccionamientos en los bolones a

25 bridores, la figura 1 representa el bolón de frente en su parte anterior en la que el número 10 re



179447

5 presenta las actuales cuchillas abridoras, por  
11 se representan las cuchillas separadoras o  
clasificadoras, de número 12 los registros para  
la recojida de las impurezas, por 13 el campo  
de giro de las aspas o barrotos solidarias del  
eje del bolón, por 14 la rejilla inferior para  
la eliminación del polvo, cuyo perímetro va for-  
mando con la envolvente de la carcasa 15 el es-  
piral que da lugar al ensanchamiento 16 donde  
10 por medio de las cuchillas seleccionadoras se  
verifica la retención de las impurezas, arrastra-  
das allí por la fuerza centrífuga y mediante, en  
caso conveniente, de las aperturas graduables 17,  
que cuando conviene facilitan más su desprendi-  
miento y el del polvo, abriéndolas más o menos o  
15 cerrándolas, según sea la suciedad o limpieza de  
la materia a tratar; el número 18 señala la caja  
inferior del bolón o sea el depósito del polvo;  
las figuras 2 y 3 se grafían para la mejor compren-  
20 sión del conjunto y en ellas se señala de número  
19 el eje donde van sujetas las aspas o barrotos  
20, las cuales no varían de las corrientemente  
utilizadas en los actuales bolones abridores.  
Se comprende que podrán introducirse cuantas mo-  
25 dificaciones de detalle y ejecución se estimen ne-  
cesarias, siempre que ello no altere la esencia-  
lidad a cuyo fin se declaran como nuevas y de pro-  
pia invención de D. PÍO PUJOL ORDEIG, las siguien-  
tes reivindicaciones que forman la



179447

NOTA REIVINDICATORIA

- 5 1ª.- PERFECCIONAMIENTOS EN LOS BOLONES ABRIDOS, caracterizados por construirse el envolvente del bolón o sea la carcasa, de sección espiral, cuyo perímetro empieza en la parte de menor radio por debajo de donde se apoyan las cuchillas clasificadoras de la reivindicación siguiente y la parte final o de mayor radio termina por encima de dicho nivel.
- 10 2ª.- Perfeccionamientos, según la reivindicación anterior, caracterizados porque en el espacio interior de la carcasa, formado por el aumento de volumen debido a la diferencia de radio del espiral de la anterior reivindicación, van colocadas paralelamente en todo su largo, dos cuchillas clasificadoras equidistantes de las puntas de los barrotes y adaptándose a la forma cónica de la carcasa, cuyas dos cuchillas, la primera va sujeta al bolón y la segunda a la anterior,
- 15 mediante tuercas, pasadores o cualquier otro dispositivo de sujeción y cuyo espacio entre ambas cuchillas es practicable, mediante tener la segunda o sea la más próxima a la envoltura del bolón, una parte, la inferior, en forma de visagra, por donde se extrae la porción de desperdicios clasificados por la primera cuchilla, una vez sacado desde el exterior del balón la parte de desperdicios depositados entre la segunda cuchilla y el envolvente o carcasa.
- 20
- 25

LA REPRODUCCION  
POR DEFECTO DEL ORIGINAL



179447

5

3ª.- Perfeccionamientos, según las anteriores reivindicaciones, caracterizados por tener en el bolón dos aperturas o registros graduables, para el paso del aire, colocados uno en la parte anterior comunicando con el interior de la carcasa del bolón y otra que comunica el exterior con el depósito inferior del bolón o cámara de polvo.

10

4ª.- PERFECCIONAMIENTOS EN LOS BOLONES ABRIDORES. Tal y conforme queda descrito y reivindicado en la presente memoria descriptiva que consta de siete hojas escritas a máquina por una sola de sus caras y un plano que la ilustra.

Madrid, 23 AOU 1947.

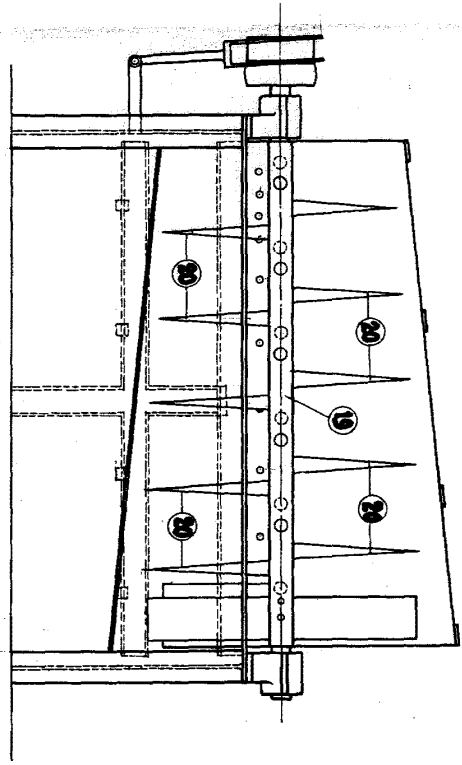
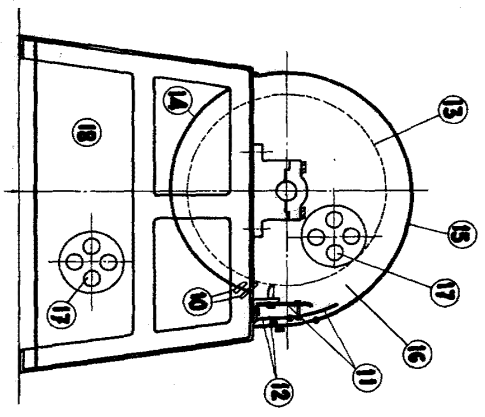
PIO PUJOL ORDEIG

p.a.

1/2

PRO PUJOL ORDHS

170447

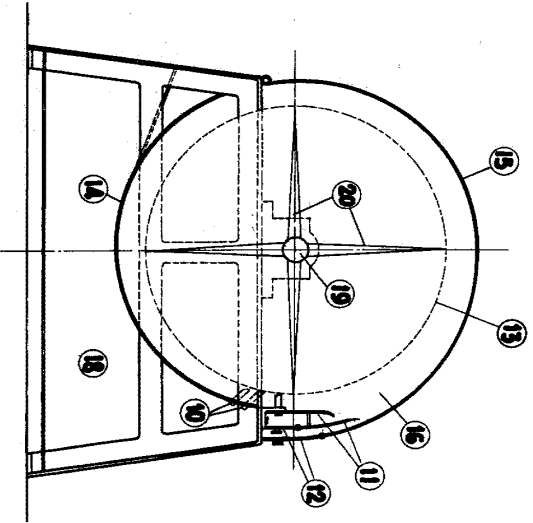
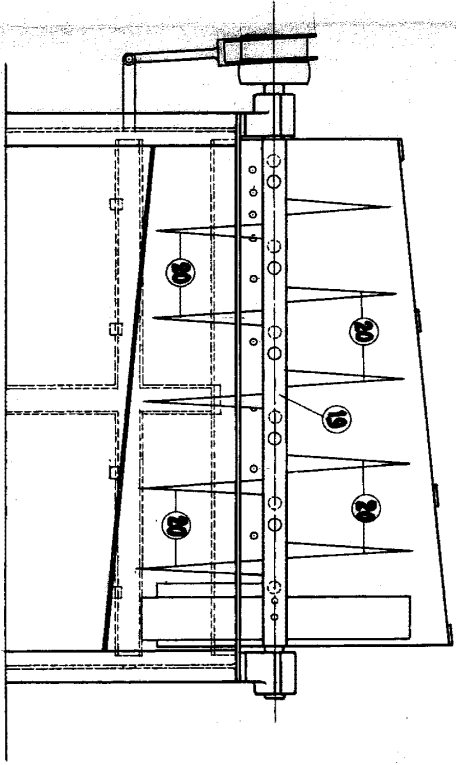
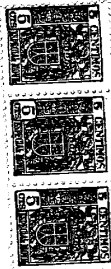


Escola vordhs

2/2

1 / 3 4 4 /

HOJA UNICA



Madrid Agosto 1947  
P.P. J. J. Morgades Graner

*J. J. Morgades Graner*