

2441473

179439

| |
|-----------------------|
| CLASIFICACION TECNICA |
| CLASIFICACION I.P.C. |
| CLASE <u>E 05</u> |
| SUBCLASE <u>B</u> |



MEMORIA DESCRIPTIVA

=====

Para un MODELO DE UTILIDAD, por veinte años, cuyo registro se solicita para todo el territorio nacional a favor de

don SECUNDINO LACAMARA GARCIA y

don MANUEL BLASCO MONFORTE,

ambos de nacionalidad española, residentes en Madrid, c/Cactus nº 12, recayendo su objeto en: "CERRADURA PARA PUERTAS, VENTANAS Y SIMILARES DE TIPO CORREDERA O PLEGABLES".



5. Consiste este modelo en una nueva cerradura para puertas, ventanas y similares de tipo corredera o plegables, que presenta la principal ventaja de estar montada en el interior de un tubo que incorpora el pestillo y el muelle de posición y al que va unido el escudo frontal de sujeción a la puerta, ventana o similar.

10. A dicho efecto, el tubo presenta tres taladros: dos para la introducción de sendos pasadores o ejes que sirven respectivamente, para el muelle de presión y para evitar el deslizamiento longitudinal del pestillo pero no su giro, a cuyo efecto presenta el pestillo un orificio rasgado en su superficie; el orificio restante es de mayor diámetro y coincide con un orificio de sección cuadrangular existente en el pestillo, el cual está previsto para la introducción del eje de la maneta de accionamiento del mismo.

15. El muelle de presión se encuentra arrollado a uno de los ejes y los extremos se apoyan sobre la parte superior del tubo y sobre el pestillo.

20. El pestillo sobresale por el extremo anterior del tubo, donde se adosa el escudo de fijación a la puerta o ventana, y presenta una muesca para la introducción del punto de sujeción en el punto fijo del marco de la puerta.

25. Para mejor comprensión, haremos referencia en

26. lo que sigue al dibujo adjunto, en el que en figura úni

247:73



ca, se ha representado una vista convencional de la cerradura.

5. En élla, observamos que la cerradura está formada a partir de un tubo -1- rectangular en el que se incorpora un pestillo -2- con un orificio -3- para la introducción del eje de la maneta y otro orificio rasgado -4- por el que atraviesa un eje -5-, unido al tubo -1-, que no impide su giro pero si su desplazamiento.

10. El tubo 1-1- presenta así mismo en su interior un muelle de presión -6- sujeto y arrollado a un eje -7- fijo al tubo -1-, cuyos extremos presionan en la pared superior del tubo -1- y sobre el pestillo -2-.

15. El pestillo -2- sobresale por la parte frontal del tubo -1-, presentando en esta zona una muesca -8- para su introducción en el punto fijo del marco.

El tubo -1- presenta adosado en su boca frontal un escudete -9- para su fijación a la puerta, ventana o similar.

20. Se hace constar que, cuantas modificaciones puedan ser introducidas en el objeto descrito, que no afecten a su esencialidad característica, se considerarán incluidas en él, sean cualesquiera las circunstancias que concurren.

N O T A
=====

25. Descrito suficientemente el objeto de la presente solicitud, se declaran de novedad y utilidad las siguientes

R E I V I N D I C A C I O N E S
=====

29. 1.- Cerradura para puertas, ventanas y simi-

179430

179430

179430



lares de tipo corredera o plegables, que se caracteriza por estar formada a partir de un tubo de sección rectangular en cuyo interior se encuentra acoplado un pestillo longitudinal y un muelle de presión.

5. 2.- Cerradura para puertas, ventanas y similares de tipo corredera o plegables, según la reivindicación anterior, que se caracteriza porque el pestillo - presenta un orificio rasgado al que atraviesa un eje o pasador fijo al tubo y otro orificio posterior para paso del eje de la maneta, estando en su posición más inferior obligado por medio del muelle de presión sujeto a un eje fijo al tubo, cuyos extremos presionan respectivamente contra el interior del tubo y el pestillo.

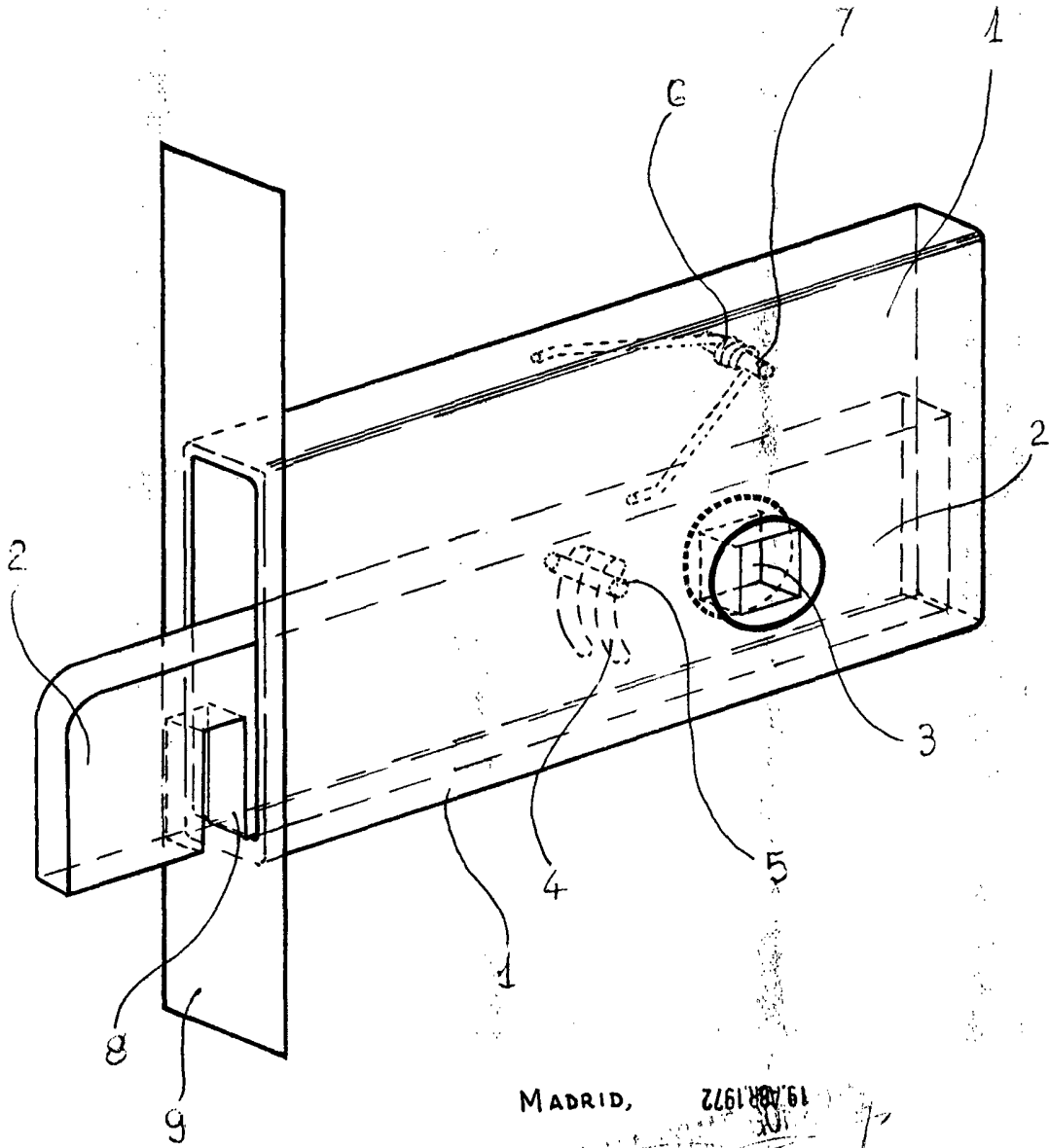
10. 3.- Cerradura para puertas, ventanas y similares de tipo corredera o plegables, según las reivindicaciones anteriores, que se caracteriza porque el pestillo sobresale por el frente del tubo donde va adosado el escudo de sujección a la puerta, ventana o similar, presentando en la zona sobresaliente de dicho pestillo una muesca para su sujección o introducción en el punto fijo del marco.

15. 4.- CERRADURA PARA PUERTAS, VENTANAS Y SIMILARES DE TIPO CORREDERA O PLEGABLES.

20. Tal y como se describe y reivindica en la presente memoria descriptiva que consta de tres hojas escritas a máquina por una sola de sus caras y dibujos que a la misma se acompañan.

25. Madrid, diecinueve de Abril de 1.972.

28. JOSE M. ANMAT GONZALEZ
Pc. [Signature]



MADRID, 22/6/1972

[Handwritten signature]

ESCALA VARIABLE.