

179434

179434



M O D E L O
D E
U T I L I D A D

SECCION TECNICA
CLASIFICACION U.T.C.
CLASE A 47
SUBCLASE L

por "LAVA VASOS DOMÉSTICO", a favor de DON FERNANDO MORI DIAZ,
domiciliado en Oviedo, calle de M. Vigil nº 24 y 27.

= . =

MEMORIA DESCRIPTIVA

El presente Modelo de Utilidad se refiere a un lava vasos doméstico e industrial, sin necesidad de instalación previa ni utilizar energía.

5. Esta invención aprovecha la acción del roce en traslación y en giro de una multiplicidad de apéndices pilosos flexibles entre los cuales se introduce el vaso, con acción interior y exterior, coordinada con la acción enjuagante y desincrustante del agua corriente.

10. Para mejor comprensión de esta invención vamos a describirla sobre la figura de la adjunta lámina en la cual se representa

179434



un corte longitudinal central del lava vasos en una realización preferida de la misma y dada a título de ejemplo sin caracter limitativo.

5. Esta compuesto por un árbol 1 flexible y elástico del cual salen perpendicularmente una pluralidad de apéndices pilosos 2, alojado en el eje de figura de un cilindro, también flexible y elástico 3 de cuya pared interior sobresalen, perpendicularmente hacia adentro, una pluralidad de apéndices pilosos 4, entrelazados y ensartados entre los apéndices pilosos 2 del árbol,
10. en cual árbol 1 y cilindro 3 están fijados, respectivamente, a una base flexible y elástica 5 por respectivos encastrés pinzantes y herméticos.

15. Esta base 5 con cara vista en forma de góndola queda fijada, mediante la acción de vacío de tres ventosas 6 situadas según vértices de triángulo equilátero, a recipiente apropiado (no representado en la figura) y sobre el cual cae agua corriente y que, por vasos comunicantes, llena el interior del cilindro piloso 3 a través de orificios 7 practicados en su superficie de revolución.

20. El vaso será presionado a mano por el fondo introduciéndolo en el árbol y girándolo en movimiento alternativo con lo cual quedará perfectamente limpio tanto por la acción de roce como por la de enjuague y desincrustación del agua corriente.

25. Dentro de la esencialidad de la invención caben variantes de detalle, asimismo protegidas y así podrá ser cualquiera la forma y ensarte del árbol, cantidad y espesor de los apéndices pilosos, forma y manera de la entrada del agua en el interior del cilindro y, desde luego, cualesquiera la dimensión y materia en que se construya.

179434

18 ABR



N O T A

Hecha la descripción del presente invento y puesto de manifiesto su utilidad lo que se declara como no divulgado ni practicado en España comprende las reivindicaciones siguientes:

5. 1.- Lava vasos doméstico, c a r a c t e r i z a d o por componerse de un árbol elástico provisto de una pluralidad de apéndices pilosos el cual se aloja en el interior de un cilindro elástico de cuya cara interior sobresalen, asimismo, apéndices pilosos que se entrelazan con los del árbol alojado en el propio eje de figura del cilindro y que, tanto el árbol como el cilindro se fijan, en muescas sellantes, en base en forma de góndola adherida a recipiente apropiado en el cual cae el agua corriente que pasa al interior del cilindro por orificios practicados en la superficie de revolución del cilindro.

2.- Lava vasos doméstico.

15. Según se describe y reivindica en la presente Memoria que consta de tres hojas foliadas y mecanografiadas por una sola cara y de una lámina de dibujos.

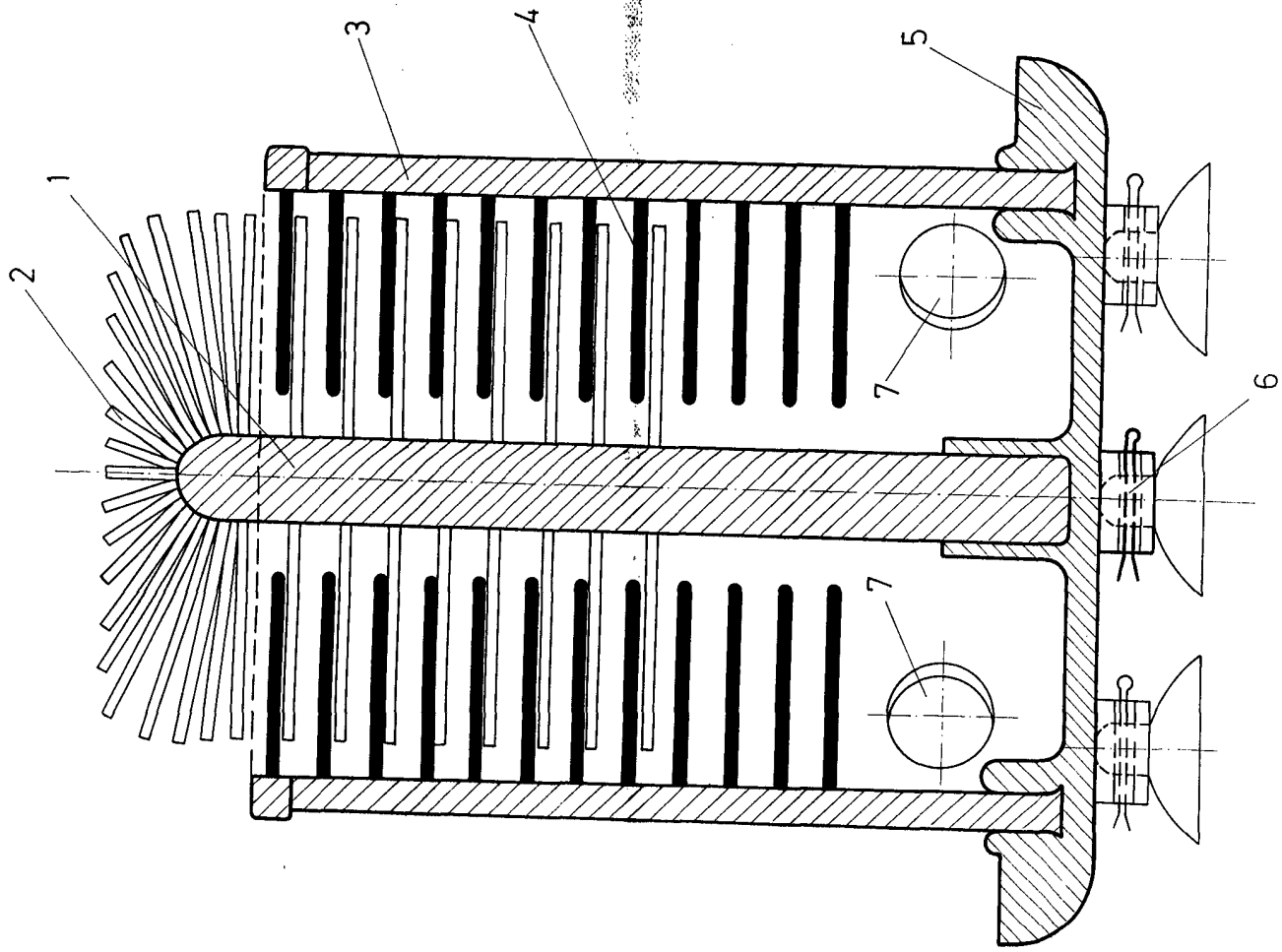
Madrid, a 18 ABR 1972

FERNANDO MORI DIAZ.

p. a.

A handwritten signature in dark ink, appearing to read 'Fernando Mori Diaz', written over a horizontal line.

170483



Madrid, 1888

[Handwritten signature]