

314073

179427



179427

SECRETARIA DE ECONOMIA
REGISTRACION I.P.C.
CLASE A63
SUBCLASE H

MODELO DE UTILIDAD

por 20 años

En España a favor de DON DOMINGO ISAAC PANIAGUA GONZALEZ,
de nacionalidad española, residente en MEXICO 7, D.F.,
Avd. Cuauhtemóc 60, por+ "OJO PARA MUÑECAS PERFECCIONADO".

MEMORIA DESCRIPTIVA

Este modelo de utilidad se refiere a unos
novedosos ojos para muñecas, cuya combinación de
medios que los forman permiten cambiar de color, por
contar de un medio mecánico en el que el iris al ser
atraído por un imán, es removido para ser substituído



por otro de distintas características, proporcionando al usuario la posibilidad de variar substancialmente el aspecto de la muñeca por medios mecánicos sencillos, sin necesidad de recurrir a pinturas o maquillajes, ya que actualmente no existen en el mercado ojos para muñecas con este sistema que en seguida se describe.

5

El objeto de este modelo, es suprimir las desventajas que existen actualmente en ojos para muñecas de esta naturaleza, ya que por medio de estas mejoras, se eliminan una serie de problemas, como su duración en su construcción, de fácil manejo, atractivos y sobre todo funcionales.

10

Los detalles característicos de estos novedosos ojos para muñecas, se muestran claramente en la siguiente descripción, y en los dibujos que la acompañan, como una ilustración de aquella y sirviendo los mismos signos de referencia, para indicar las mismas partes en las figuras mostradas, pudiendo existir ciertas variantes en tamaño, forma y material, pero que no harán cambiar el espíritu o alcance del modelo que se describe y reivindica.

15

20

La figura 1, es una vista en corte lateral del ojo montado en su receptáculo, mostrando las partes de que se compone.

La figura 2, nos muestra en corte lateral, el dispositivo para el cambio de iris.

25

De acuerdo con dichas figuras, estos ojos para muñecas, están formados por la combinación de un receptáculo 1 inyectado en material plástico u otro apropiado, en cuyo interior se encuentra suspendido por un eje transversal 2, una media esfera 3 elaborada generalmente

30



en material plástico y que constituye el globo del ojo, en la que se encuentran insertadas las pestañas 4 y el iris 5.

5 Montada en forma adecuada, va un contrapeso 6 que le da movimiento a la media esfera 3 produciendo el efecto de cerrar y abrir los ojos de la muñeca, según la posición en que se encuentra ella.

10 El iris 5 es una pieza aparte, independiente de la semi-esfera 3 que forma el globo del ojo, que presenta un alojamiento circular de perfil cónico, destinado a recibir el iris 5. En la parte posterior de dicho alojamiento, hacia el interior del ojo va insertado un imán 7, directamente debajo del fondo del alojamiento. El iris 5 presenta en su cara posterior una laminilla 8 de material magnético, en virtud del cual, una vez presentada en el lugar correspondiente de la semi-esfera es atraído por el imán 7 y retenido en su alojamiento, como se muestra en la figura uno.

20 El dispositivo para el cambio de iris 5, está formado de una pieza tubular 9 de material plástico y otro apropiado no magnético, cerrado por ambos extremos, presentando en uno de ellos un pequeño orificio para el paso de una varilla 10 en uno de cuyos extremos va fijo un imán 11 alojado en el interior del tubo, llevando una tapa o cubierta 12, de forma también tubular, abierta por uno de sus extremos para telescopiarse sobre el tubo 9 anterior, con el extremo libre de la varilla 10 del imán 11 fija a su fondo, permite por medio de un resorte 13, que el imán se desplace a lo largo del tubo que lo contiene, aproximándose o retirándose del fondo de dicho

25

30



tubo, según se oprima o no dicha cubierta 12.

El resorte 13 alojado en el interior de la cubierta 12 e interpuesta entre ésta y el tubo, asegura el movimiento de regreso de la cubierta, cuando se le libera, después de haber sido presio-

5

La forma de operar este dispositivo, figura dos, es la siguiente: al oprimir la cubierta 12, el imán 11 se aproxima al extremo libre del tubo 9, con lo cual, si dicho extremo se aproxima al iris 5 éste es capturado por la fuerza magnética del imán 11 a través de la pared del fondo del tubo 9, y siendo mayor la fuerza de este imán que la del que se encuentra en el interior del ojo, el iris puede ser removido de su alojamiento. Posteriormente, al soltar la cubierta 12 del dispositivo, la acción del resorte 13 obliga al imán 11 a retirarse del extremo de su alojamiento donde se halla sujeto el iris y, al disminuir la fuerza magnética por efectos de la distancia, el iris se desprende fácilmente del extremo del tubo. La misma acción realizada a la inversa, permite colocar el nuevo iris en el alojamiento del ojo, como lo muestran las figuras, objeto del modelo descrito.

10

15

20

Cuanto se ha dicho es fiel reflejo de la invención, debiendo considerarse en sentido amplio, nunca en forma limitativa ni con carácter restringido, y siendo indiferentes y cambiantes, las circunstancias de tamaños, formas, colores, proporciones y materiales empleados, siempre y cuando no alteren ni modifiquen en lo sustancial las características que definen al modelo, le tipifican y se reivindicán.

25

30

310:73

- 5 -

179427



NOTA

El presente modelo comprende las siguientes reivindicaciones:

5 1a.- Ojo para muñecas perfeccionado, caracterizado por la combinación de un iris que puede ser removido de su alojamiento en el globo del ojo, al que se encuentra adherido por la atracción de un imán alojado en el fondo del alojamiento, una pieza magnética fija al iris, para poder ser removido por un dispositivo magnético que ostenta un imán alojado en el interior

10 de una pieza tubular que puede desplazarse para acercarse o retirarse al extremo libre de dichas pieza, destinado a sujetar el iris, estando acondicionado el desplazamiento de dicho imán por la acción de un resorte y la presión que se ejerza sobre la cubierta del dispositivo.

15

2a.- Ojo para muñecas perfeccionado.

Todo conforme queda descrito en la presente memoria, que consta de cinco hojas mecanografiadas por una sola cara, foliadas y dibujos que se acompañan.

Madrid, 18 ABR. 1972 .

DOMINGO ISAAC PANIAGUA GONZALEZ

p.a.

1744271

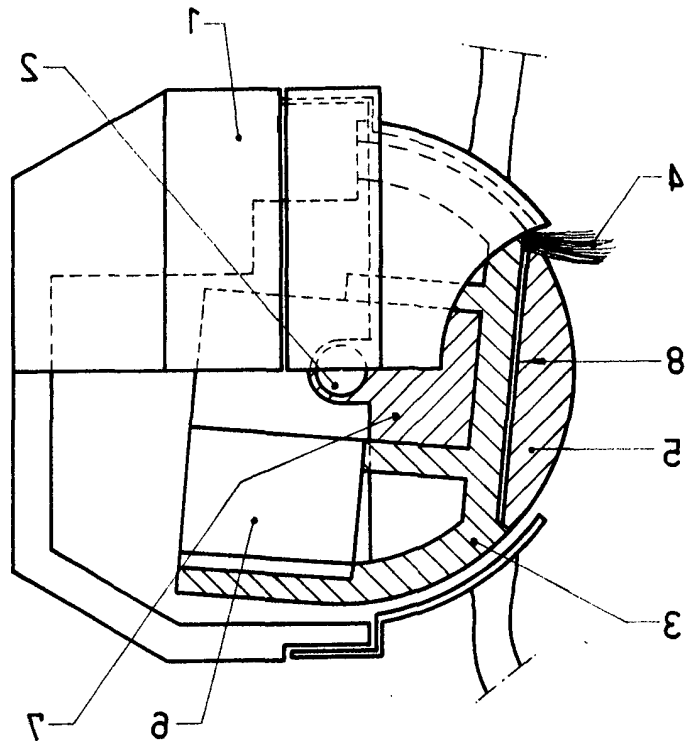


FIG. 1

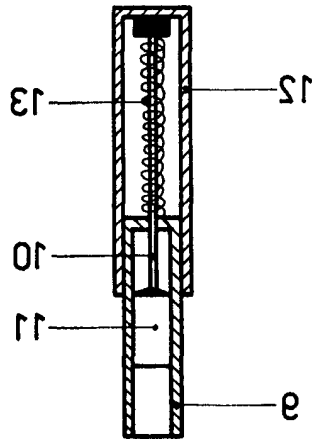


FIG. 2

Escala variable

El Agente
Madrid, 18 de Mayo de 1971

1744271