

BAD ORIGINAL

179415  
179415



MEMORIA DESCRIPTIVA

Para un MODELO DE UTILIDAD por veinte años, cuyo registro se solicita para todo el territorio español a favor de don

ANTÓNIO SOARES TOMÉ

de nacionalidad portuguesa, residente en Marinha Grande, Portugal, por

"PARA-VIENTO PORTÁTIL"

Con prioridad de la solicitud de Patente portuguesa nº 57.024 de fecha 23 de diciembre de 1.971.

BAD ORIGINAL

1

170410



5. La presente invención se destina a un objeto simple, práctico y económico, con vistas principalmente a una protección contra los inconvenientes de los vientos a los que las personas están sujetas en determinados lugares, especialmente en playas y campos y, por ello, se la designó como para-viento portátil.

10. Es sabido que, en el hemisferio norte, en los sistemas de altas presiones atmosféricas (anticiclones), la rotación del aire se hace en el sentido de las agujas del reloj.

15. En toda la zona costera occidental del Continente Portugués, este fenómeno atmosférico tiene particular relevancia en el periodo estival; en efecto, todas las playas de aquella orilla, desde el Miño a Extremadura, son, en determinadas periodos de la época estival, batidas por la brisa fresca del cuadrante norte, que, a veces, imposibilita o, por lo menos, dificulta la concurrencia a las playas donde el fenómeno más se hace sentir.

20. Por otro lado, los frequentadores de estos lugares además tienen, a veces, dificultades para guardar objetos de reducidas dimensiones o de uso personal (anillos, relojes, llaves de coches, mecheros, gafas de sol, etc.), pues de todos es sabido que dichos objetos, una vez caídos en la arena, difícilmente se encuentran, cuando normalmente esos lugares son revueltos

25.

26.

BAD ORIGINAL

- 2 -



por las pisadas de las personas.

5. En el campo, estos mismos problemas se pueden dar con idéntica agudeza, sirviendo también el presente para-vientos portátil en la protección contra dichas dislocaciones del aire atmosférico en lugares donde sea necesario hacer fuego, para fines de calentamiento o condimentado de alimentos, especialmente en parques de acampado.

10. Por otro lado, y debido a los inconvenientes resultantes de la acción de esos vientos, determinadas playas de la costa centro-norte de Portugal son frecuentadas en época muy reducida, por lo que se provoca una crisis en la industria hotelera viéndose muchas unidades cerradas durante dos tercios o tres cuartas partes del año por falta de huéspedes, pues se hace desagradable y hasta perjudicial la concurrencia a las playas cuando hace viento. En aquellas en las que la arena es más fina, se produce un levantamiento de ésta después que se levanta una ligera brisa, penetrando en la vista de los usuarios, lo que los obliga a apartarse de la zona.

15. Ahora, conocedor de estos aspectos y con objeto de procurar su contribución para un mejor rendimiento de los varios interesados en este sector, el solicitante ideó la presente invención que, fundamentalmente, se caracteriza por lo que sigue:

20. Un armazón metálico al cual se fija una tela que debe estar tan tensa como sea posible y para lo que está provisto de un extendedor; a esta tela se fijarán una o más bolsas, del mismo material u otro que se juzgue aconsejable, las cuales se destinan a guardar objetos de pequeñas dimensiones que, en otras circunstan-

25.

30.

32.



cias, fácilmente podrían perderse.

5. Este conjunto está provisto de pies que permiten su fácil introducción en el suelo, manteniendo el panel para-viento vertical. Este panel podrá también, para mejor y más fácil transporte del conjunto, contar con uno más gangos o asas.

10. Por lo que acabamos de observar según se ha descrito, el para-viento portátil se destina a resguardar de los elementos a los amantes de la vida al aire libre, así como a facilitar a éstos el encender fuego, para determinados fines, en lugares desabrigados.

15. Por otro lado, considerando el panel por la cara contraria a aquélla en la que están fijadas las bolsas, podrán allí hacerse cualesquiera inscripciones o aplicarse elementos de índole eminentemente publicitaria.

Para auxiliar en la comprensión del invento, se une una hoja de dibujos, en los que

20. La FIGURA 1, representa el arcazón,  
La FIGURA 2, muestra el panel en tela provisto de bolsas (a), de asas para transporte (b) y de aberturas (c) para la introducción de los extensores de la figura 3.

25. La FIGURA 3, muestra los extensores; y,  
Las FIGURAS 4 y 4', corresponden a los pies destinados a la introducción del conjunto en el suelo.

30. El extensor de las figura 3, tanto podrá ser introducido en las aberturas (c) como en dos medias-casas fijadas sobre el panel y constituidas por el mismo material de éste.

31. Se hace constar que cuantas modificaciones

BAD ORIGINAL



puedan ser introducidas en el objeto descrito, que no afecten a su esencialidad característica, se considerarán incluidas en él, sean cualesquiera las circunstancias que concurran.

5.

**N O T A**  
=====

Descrito suficientemente el objeto de la presente solicitud, se declaran de novedad y utilidad las siguientes

**R E I V I N D I C A C I O N E S**  
=====

10.

1.- Para-viento portátil, destinado a resguardar del viento a los amantes de la vida al aire libre así como para facilitar a éstos el encender fuegos para calentarse o para el condimentado de alimentos, utilizable en playas o en el campo, constituido por un armazón metálico al que se fija una tela que debe estar tan tensa como sea posible para lo que está provisto de un extensor.

15.

2.- Para-viento portátil, según la reivindicación 1, que se caracteriza porque la tela está provista de una o más bolsas, del mismo material u otro conveniente, destinadas a guardar objetos de pequeñas dimensiones que en otras circunstancias, fácilmente podrían perderse tales como anillos, relojes, llaves de coches, acheros, gafas de sol y similares.

20.

25.

3.- Para-viento portátil, según las reivindicaciones 1 y 2, que se caracteriza por estar provisto de pies puntiagudos que permiten su fácil introducción en el suelo manteniendo el panel en posición vertical, estando provisto este panel de uno o más mangos o asas

29.

BAD ORIGINAL



para mejor y más fácil transporte, y de extensores a introducir en las correspondientes ranuras o en dos medias-cañas fijadas sobre el mismo.

4.- PARA-VIENTO PORTATIL.

5. El y como se describe y reivindica en la presente memoria descriptiva que consta de cinco hojas escritas a máquina por una sola de sus caras y una hoja de dibujos que a la misma se acompaña.

9. Madrid, 18 de Abril de 1.972.

JOSE M.<sup>a</sup> AYMET GONZALEZ  
Por Poder

A large, stylized handwritten signature in black ink, written over the typed name and title.



Fig.1

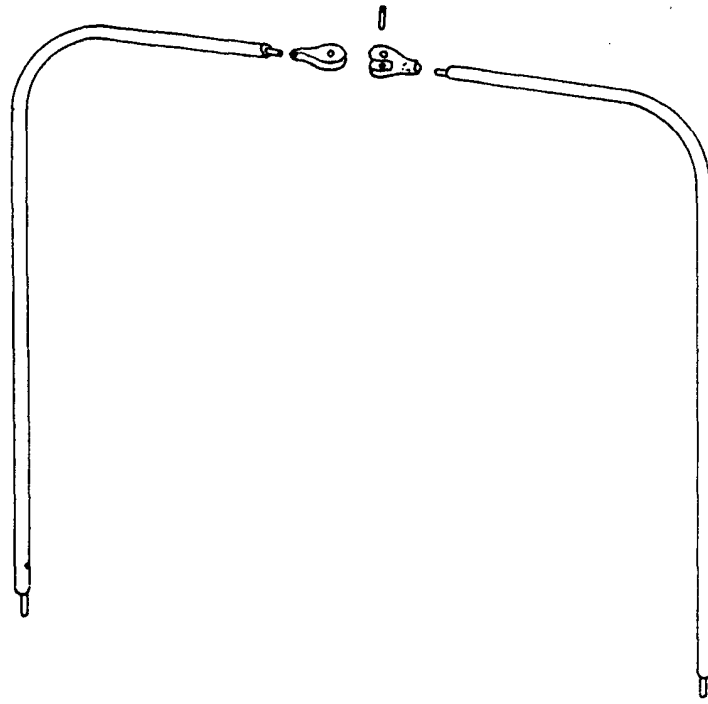
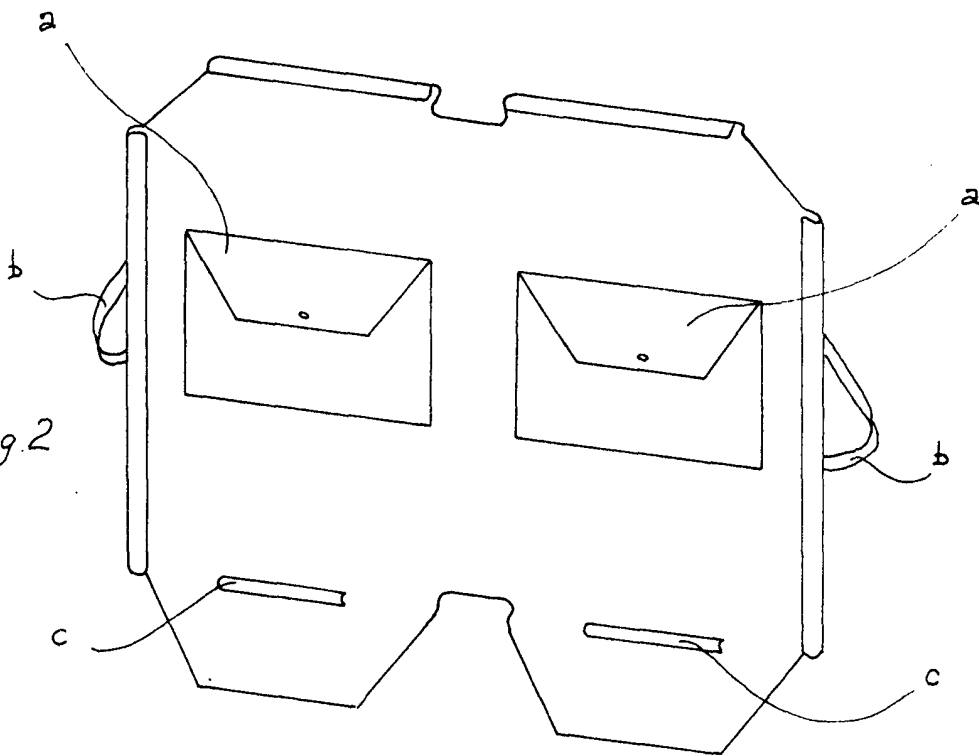


Fig.2



Madrid, 18.ABR.1972

JOSE M. ANTONIO GONZALEZ  
Por Poder

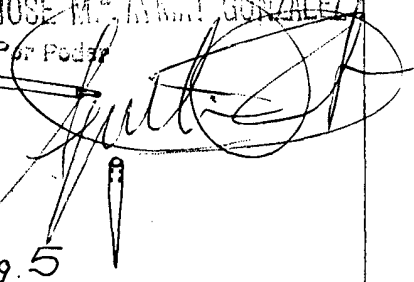
Fig.3



Fig.4



Fig.5



Escala variable.