

179393



REGISTRACION TECNICA  
ASOCIACION I.P.C.  
CLASE B43  
SUBCLASE L

M O D E L O  
D E  
U T I L I D A D

a favor de Don Domingo BIS ISERN, de nacionalidad española,  
residente en Barcelona, Pasaje Toledo, 11, por "ESCRIBANÍA  
COMBINADA".

- . -

MEMORIA DESCRIPTIVA

La presente invención se refiere a una escribanía  
combinada con una tabaquera, de gran utilidad y belleza de  
líneas.

5. La escribanía es un artículo de tipo práctico que  
mantiene a los utensilios escritores a mano y con la punta  
resguardada. Debido a su situación sobre una mesa escrito-  
rio, admite una pluralidad de usos, siempre y cuando su  
constitución no se vea excesivamente complicada y que pre-  
sente un aspecto estético adecuado.

10.

De acuerdo con estas premisas se ha ideado la es-



179 393

cribanía combinada objeto de la invención que consta esencialmente de una cubierta formada por un perfil acanalado con un embutido longitudinal en el que están situados alojamientos receptores de los útiles escritores, y una pluralidad de tabiques transversales que determinan la formación de compartimientos para un paquete de cigarrillos y para artículos de escritorio, así como para unos dados con inscripciones visibles que permiten formar una fecha.

5. Para la mejor comprensión de cuanto queda descrito en la presente memoria se acompaña un dibujo en el que, tan sólo a título de ejemplo, se representa un caso práctico de realización del objeto de la invención.

10. En dicho dibujo, la figura 1 es una vista en perspectiva de la escribanía combinada; la figura 2 es una sección longitudinal y la figura 3 es una sección transversal.

15. La escribanía descrita consta en el dibujo de una cubierta -1- formada por un perfil acanalado de sección transversal prácticamente circular, dotado de un embutido longitudinal -2- y tabiques internos -3- de refuerzo. Los bordes libres del perfil forman sendos cajetines longitudinales -4- en los que se alojan los burletes -5- elásticos que constituyen sendos pies de apoyo de la escribanía. Los extremos del perfil están cerrados por tapas -6- que ajustan a su contorno interior.

20. En una posición intermedia del embutido -2- están ajustados dos cuerpos -7- con orificios -8- receptores de los dispositivos escritores -9-. En el propio embutido están dispuestos dos tabiques extremos y otros dos intermedios

179393

- 4 ABR



- 10- que determinan la formación de tres compartimientos -11-12-13-. En el primero de ellos puede alojarse un paquete de cigarrillos -14-. En el segundo un bloc de hojas -15- y en el último está situado un cajetín -16- en posición invertida y que forma doble fondo, sobre el cual están situados una serie de dados -17- con signos convencionales en sus caras externas visibles desde el exterior y que permiten formar combinaciones, según la posición de los dados, señalando una fecha.
- 5.
10. La escribanía descrita constituye un artículo de gran utilidad, no sólo porque permite acondicionar los dispositivos escritores y complementarios a los mismos, por ejemplo un bloc de hojas, sino porque tiene un espacio destinado a alojar el paquete de cigarrillos, actuando así como tabaquera.
15. El conjunto tiene un aspecto estético de gran sobriedad y líneas sencillas, lo cual es de sumo interés debido a que la situación de la escribanía encima de una mesa de escritorio le confiere una importancia estética preponderante.
20. Serán independientes del objeto de la invención los materiales empleados en la construcción de las distintas piezas que componen la escribanía, formas y dimensiones de las mismas y cuantos detalles accesorios puedan presentarse, siempre y cuando no afecten a su esencialidad.
- 25.

179393

- 4 -



NOTA

Se reivindica como objeto del presente modelo de utilidad:

5. 1. Escribanía combinada, caracterizada esencialmente por el hecho de que consta de una cubierta formada por un perfil acanalado con un embutido longitudinal en el que están situados alojamientos receptores de los útiles escritores y una pluralidad de tabiques transversales que determinan la formación de varios compartimientos, uno de los cuales está destinado a recibir un paquete de cigarrillos y el
10. resto a artículos complementarios de escritorio, así como unos dados con inscripciones en sus caras para formar una fecha.

2. Escribanía combinada.

La presente memoria descriptiva consta de cuatro hojas foliadas escritas a máquina por una sola cara.

Barcelona, 4 de abril de 1972

Domingo BIS ISERN

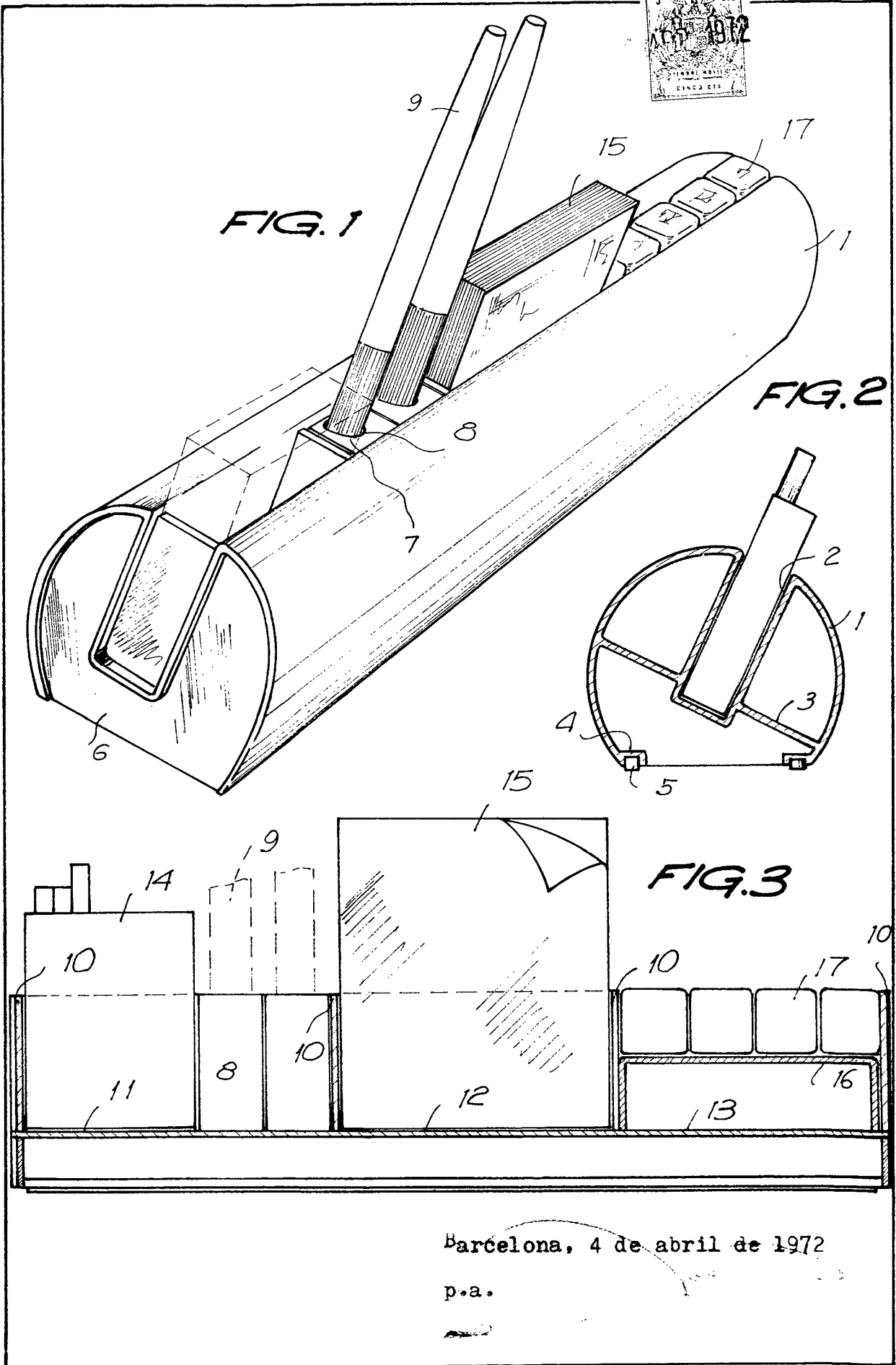
p.a.



FIG. 1

FIG. 2

FIG. 3



Barcelona, 4 de abril de 1972

p.a.