

264374

179379

179379

17 ABR 1977



SECRETARÍA DE ECONOMÍA
CLASIFICACION I.P.C.
CLASE B 65
SUBCLASE H

- 1 -

MEMORIA DESCRIPTIVA

que se acompaña

a la solicitud de

registro de Modelo de Utilidad, por veinte años en España, a favor de D<sup>a</sup> FELISA MARTINEZ DE SAN VICENTE-EGUILAZ, de nacionalidad española, residente en SAN SEBASTIAN, Sanchez Toca, 5,

por:

" ROLLO-ENVASE PROTECTOR DE LAMINAS FLEXIBLES "

- - - - -

20-3-74

179 379

17 ABR 1974  
SECRETARIA DE ECONOMIA

5 La invención a que se refiere la presente memoria, constituye una novedad industrial con características y ventajas que la hacen merecedora del privilegio de explotación exclusiva que por ella se solicita, de acuerdo con las prescripciones del Estatuto vigente - sobre Propiedad Industrial de 26 de Julio de 1.929, texto refundido, publicado el 30 de Abril de 1.930.

10 El presente registro de Modelo de Utilidad, concierne como su enunciado indica a rollo-envase protector de láminas flexibles, de acuerdo con la descripción detallada que del mismo se realiza, debiendo interpretarse siempre este concepto en su más amplio sentido y nunca en limitativo.

15 Para la debida comprensión de este objeto, se adjunta a la presente memoria descriptiva una hoja de planos, en la que a título de ejemplo se representan todas y cada una de las partes que lo forman y relación que guardan entre sí.

En dicha hoja de dibujos, queda representado:

FIGURA PRIMERA.- Muestra en perspectiva la fase inicial de confección del rollo-envase protector cuyo registro se preconiza.

20 FIGURA SEGUNDA.- Muestra la fase de envoltura del rollo confeccionada, por una lámina transparente flexible.

FIGURA TERCERA.- Muestra otra perspectiva del rollo y etiquetado.

En estas figuras y con el mismo valor en todas ellas, se aprecian las siguientes referencias:

25 1.- Rodillo matriz, perfectamente liso y cilíndrico, de calibre adecuado, sobre el cual se realiza el arrollamiento del correspondiente papel o material de sustitución.

2.- Indican los posibles medios coaxiales determinantes del giro del rodillo devanador -1-.

30 Tanto el rodillo como los medios de giro correspondientes es-



179 379

tan acoplados con carácter desmontable sobre una instalación adecuada, dotada de medios mtrices.

35 3.- Papel o láminas apropiadas, de material conveniente, tal como papel metalizado, cartulinas, de naturaleza transparente o no, parafinados, brillantes o de otra naturaleza que necesariamente para su utilización racional han de presentarse totalmente tersos, quedando el rollo envase perfectamente liso y desprovisto de pliegues o arrugas, las que lógicamente se dan en los rollos clásicos de esta clase de material.

40 La lámina -3- que se arrolla en el rodillo -1- es suministrado por carretes u otros devanadores similares que contienen al papel previamente preparado según sean sus características.

Las láminas -3- son cortadas automáticamente en las longitudes necesarias y anchos requeridos.

45 4.- Lámina transparente e incolora que se fija en forma envolvente y en superposición sobre la lámina -3- a la que protege.

5.- Etiqueta que se fija, antes o después de situar la cobertura transparente -4-.

50 Esta etiqueta es indicativa del material que contiene el rollo así como sus dimensiones, referencias y otros detalles similares.

Hecha la descripción precedente, es preciso añadir que los detalles de realización de la idea expuesta, pueden variar, sin que por ello cambie la esencia de la invención, que es la que se desprende de los párrafos anteceden y se reivindica en la siguiente:

55

## N O T A

En resumen: El Modelo de Utilidad que se solicita, recaerá sobre las reivindicaciones siguientes:

60 1a.- Rollo-envase protector de láminas flexibles, caracterizado esencialmente porque sobre un rodillo matriz perfectamente liso y cilíndrico de calibre adecuado, se realiza el arrollamiento con

20.03.74

- 4 -

179 379



65

tinuo y uniforme del correspondiente papel, el que queda completamente terso, procediéndose a la incorporación de un etiquetaje - - apropiado y quedando el conjunto cubierto por una cobertura lisa - flexible y transparente que permite el examen visual del rollo de papel protegido, el que es retirado del rodillo matriz referido.

2a.- ROLLO-ENVASE PROTECTOR DE LAMINAS FLEXIBLES.

Todo ello tal y como se describe en la presente memoria, que consta de cuatro páginas escritas a máquina y dibujos que se acompañan.

Madrid, 17 ABR. 1972

JOSE LAHIDALGA,

P.P.

177 100 1972  
50 118  
ESTADO ESPAÑOL  
INSTITUTO ESPAÑOL DE PATENTES Y MARCAS

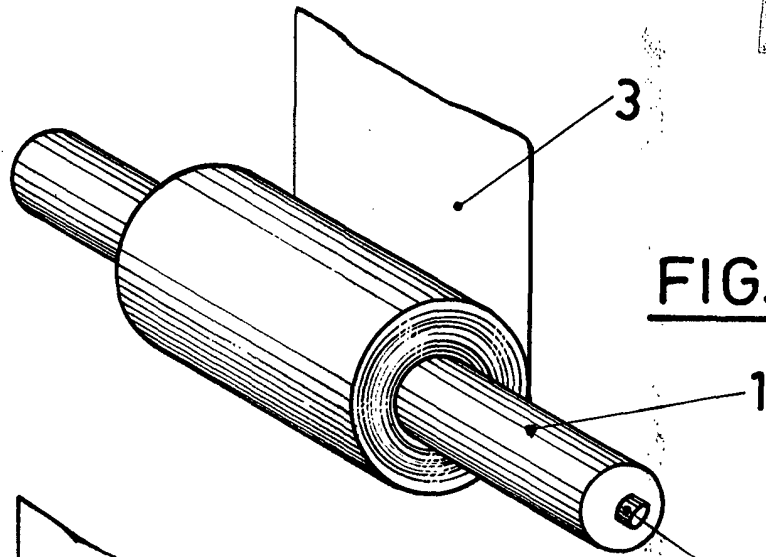


FIG. 1

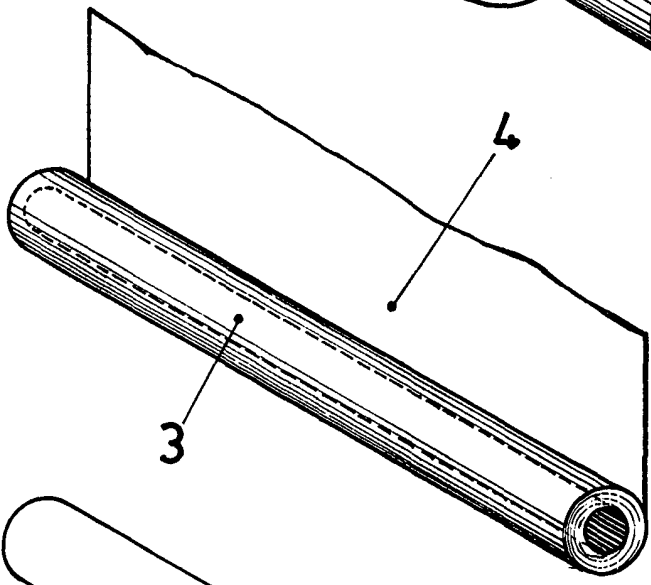


FIG. 2

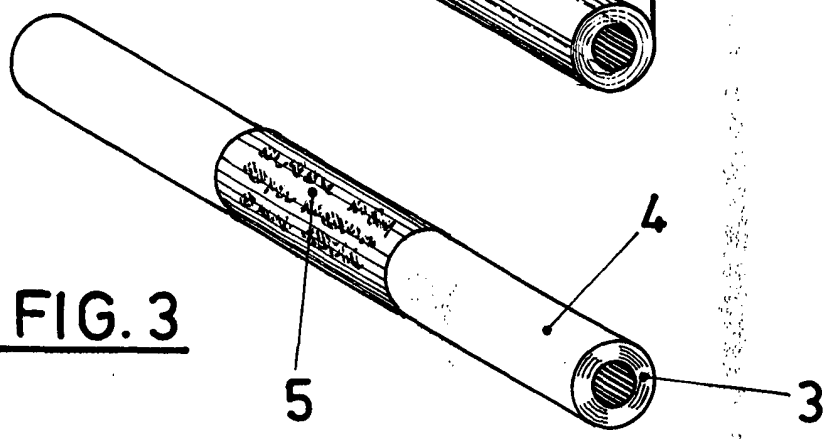


FIG. 3

MADRID, 17 Abril, 1.972

JOSE LANZALGA

P.R.  
*[Handwritten signature]*

ESCALA VARIABLE